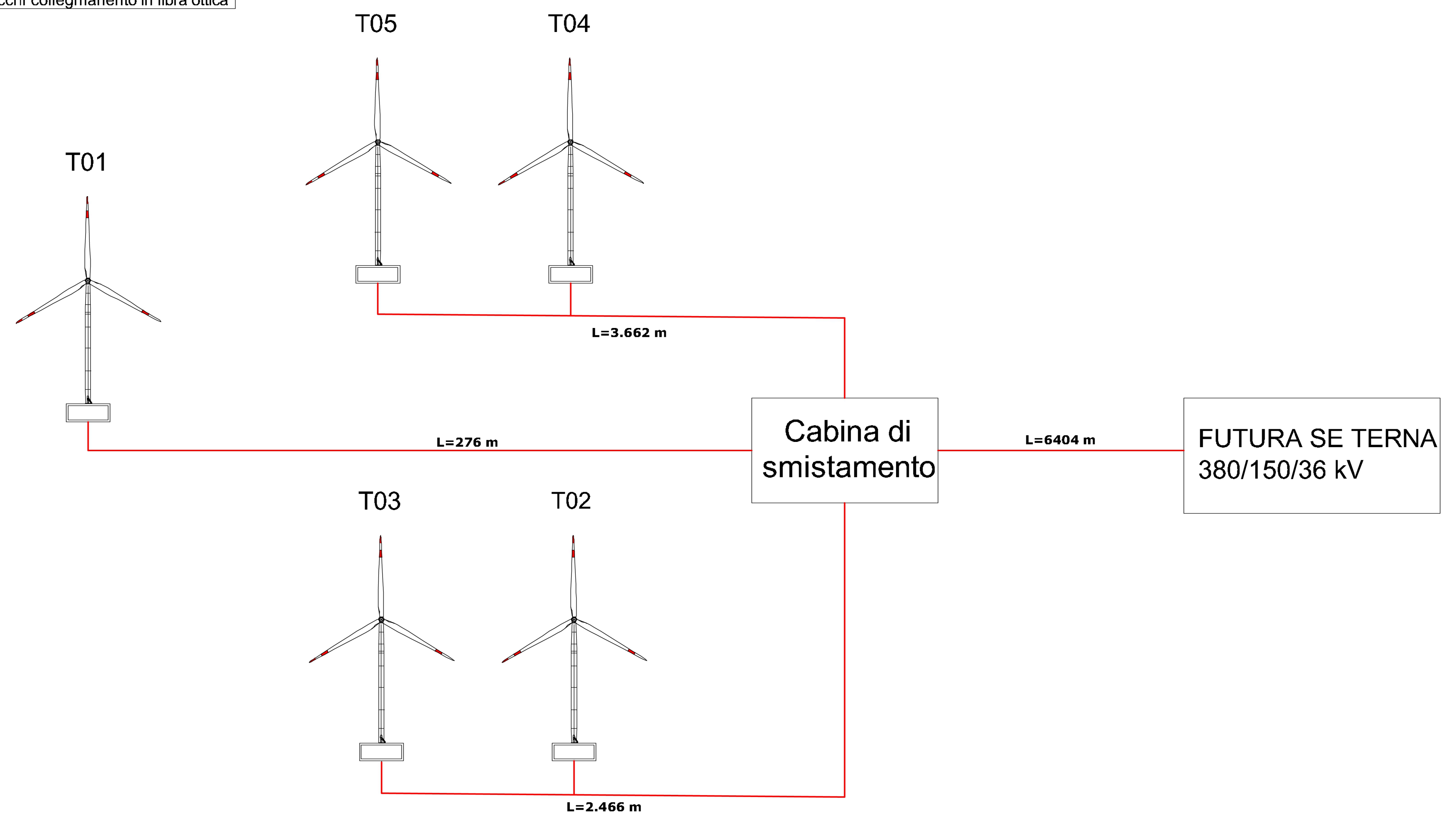


REGIONE LAZIO
 PROVINCIA di VITERBO
 COMUNE di Montalto di Castro
 REGIONE TOSCANA
 PROVINCIA di GROSSETO
 COMUNE di Manciano

SKI 36 S.r.L.
 Società soggetta ad attività di direzione e coordinamento di Statkraft AS
 Via Caradosso 9, 20123 Milano

Progettazione e Coordinamento VEGA sas LANDSCAPE ECOLOGY & URBAN PLANNING Via del Faro, 46 - 51024 Poggia - Tel. 0881.756251 - Fax 0881.756252 - Mail: info@vegasa.it	Studio Ambientale e Paesaggistico Arch. Antonio Demaio Via N. della Carrà, 48 - 71121 Foggia (FG) Tel. 0881.756251 Fax: 1784412324 E-Mail: sit.vega@gmail.com	Studio Geologico-Idrogeologico dott. geol. Di Carlo Matteo Viale Virgilio, 30, 71026 Lucera (FG) Ordine dei Geologi di Puglia n.75 Tel./Fax 0881 Cell. 335.5340316 E-Mail: dicaromatteo@hotmail.com
Studio Naturalistico e Forestale Dott. Forestale Luigi Lupo Corso Roma, 110 - 71121 Foggia E-Mail: luigilupo@libero.it	Studio Idraulico Studio di ingegneria Dott.sa Ing. Antonella Laura Giordano Viale degli Aviatori, 73 - 71121 Foggia Tel./Fax 0881.070126 Cell. 346.633333 E-Mail: lauragiordano@gmail.com	Studio Archeologico ARCHEOMATICA srls Strada Campagnola, 52 (VT) Cell. +39 338 469279 E-Mail: info@archeomatica.eu Web: www.archeomatica.eu
Uso Civile Per. Agr. Alessandro Alebardi Via Francesco Azzurri, 16 - 00166 Roma Tel. 338.7330210 E-Mail: alessandroalebardi@gmail.com	Progetto per la realizzazione di un impianto eolico composto da 5 aerogeneratori da 6,6 MW ciascuno per una potenza complessiva di 33 MW e di un sistema di accumulo elettrochimico da 18 MW sito nel Comune di Montalto di Castro (VT) e opere connesse nei Comuni di Montalto di Castro (VT) e Manciano (GR)	
Oggetto Nome Elaborato: SKI36-MCAS-FO_Schema di collegamento fibra ottica Descrizione Elaborato: Schema di collegamento fibra ottica		
00 Febbraio 2023 Emissione per progetto definitivo	VEGA Arch. A. Demaio SKI 36	
Rev. Data Oggetto della revisione	Elaborazione Verifica Approvazione	
Scala: --- Formato:	Codice progetto: SKI36-MCAS1	

Schema a blocchi collegamento in fibra ottica



Legenda

- Ax Aerogeneratori di progetto
- Single Mode Fiber 1x12 9/125 μm
- Splicing box/patch box