

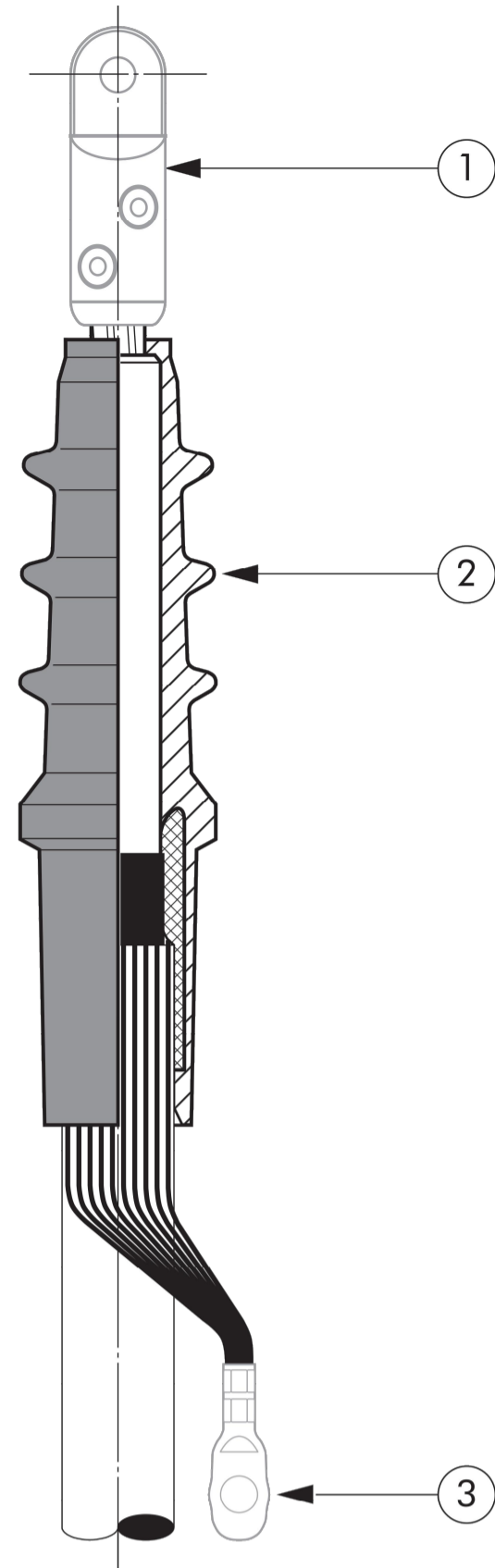
PARTICOLARE TERMINALE INDOOR 36kV

DESIGN

- Indoor termination comprising:
1. Cable lug (not included in the standard kit).
 2. High flexibility silicone rubber housing, allowing larger tolerances on cable insulation diameters, with integrated conductive rubber insert, providing stress relief.
 3. Earthing lug (not included in the standard kit).

SPECIFICATIONS AND STANDARDS

Meets the requirements of CENELEC HD 629.1 and IEC 60502-4.



- 6/10 (12) kV
- 6.35/11 (12) kV
- 8.7/15 (17.5) kV
- 12/20 (24) kV
- 12.7/22 (24) kV
- 18/30 (36) kV
- 20.8/36 (42) kV

Up to 42 kV

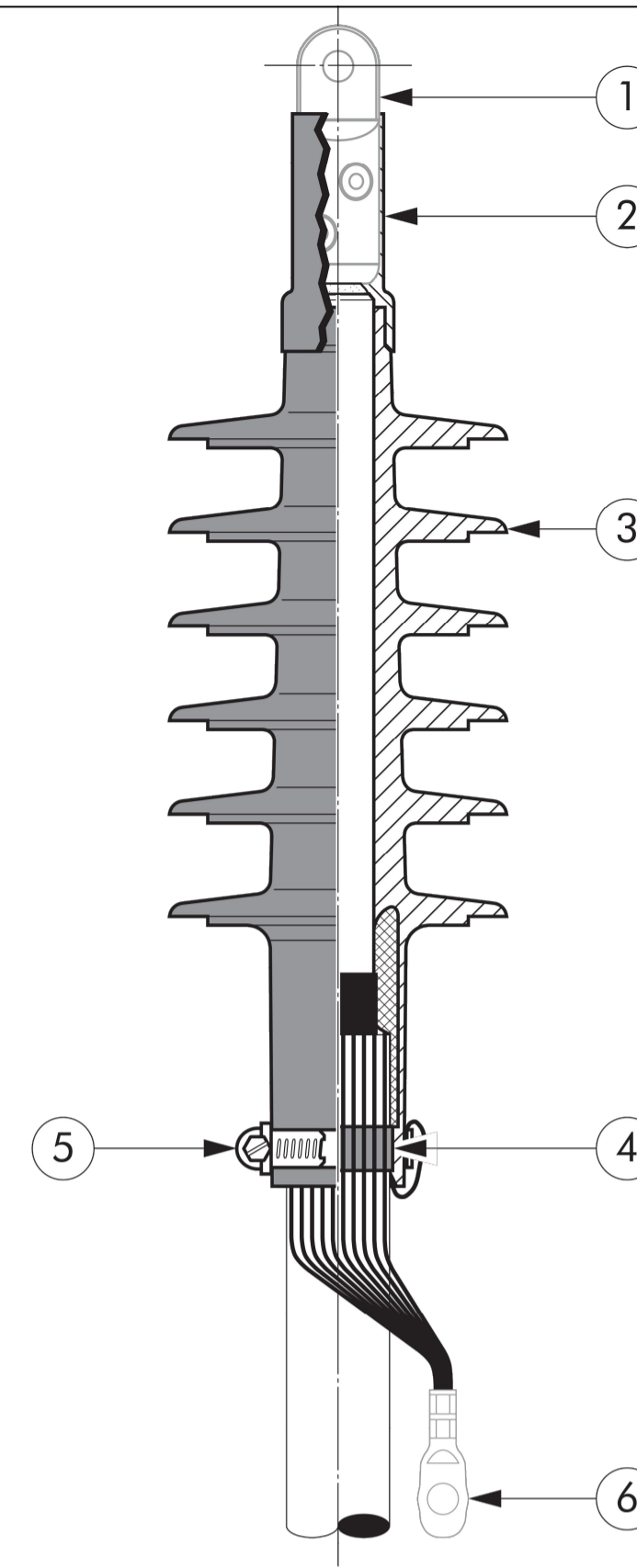
PARTICOLARE TERMINALE OUTDOOR 36kV

DESIGN

- Outdoor termination comprising:
1. Cable lug (not included in the standard kit).
 2. Water sealing silicone sleeve.
 3. Silicone housing with sheds and integrated conductive silicone rubber insert providing stress relief for the cable.
 4. Water sealing mastic.
 5. Earthing clamp.
 6. Earthing lug (not included in the standard kit).

SPECIFICATIONS AND STANDARDS

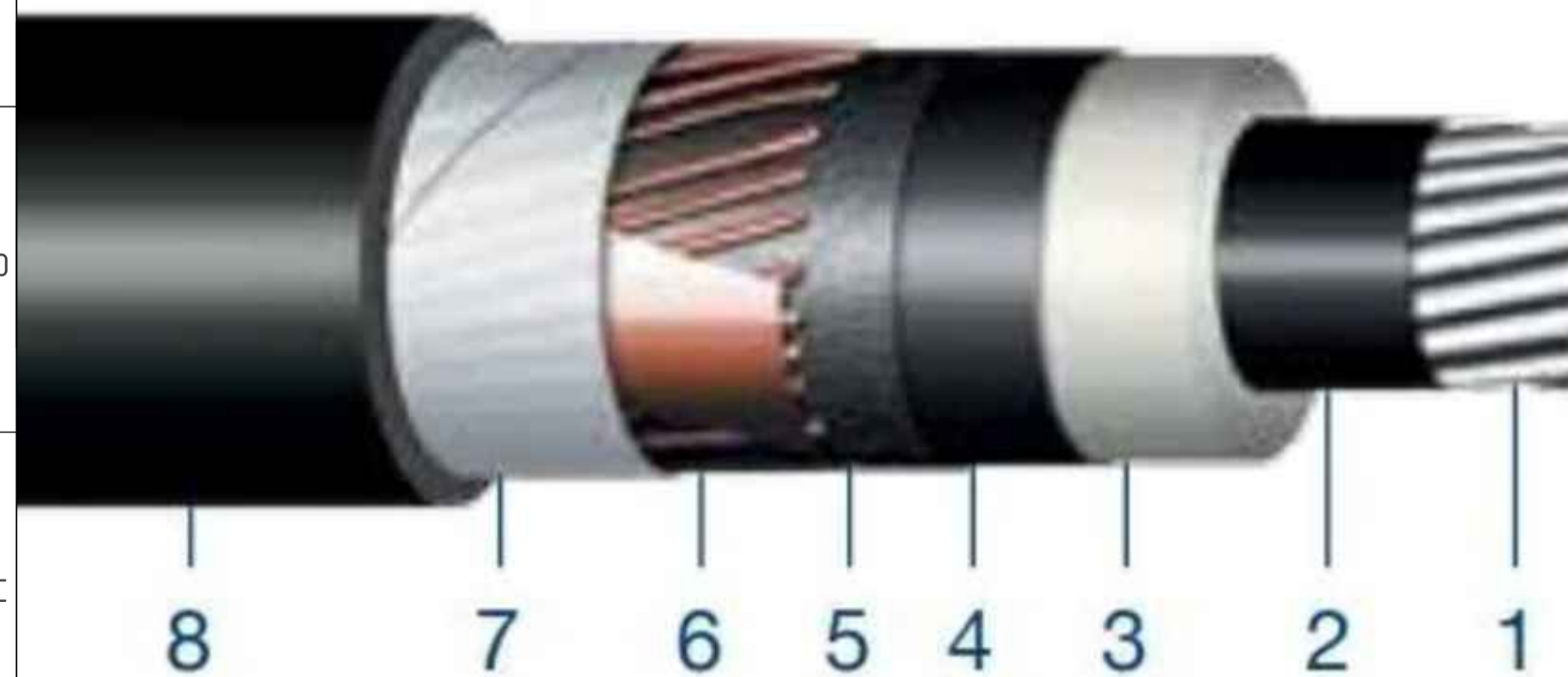
Meets the requirements of CENELEC HD 629.1 and IEC 60502-4.
Pollution class according to IEC/TS 60815-3.



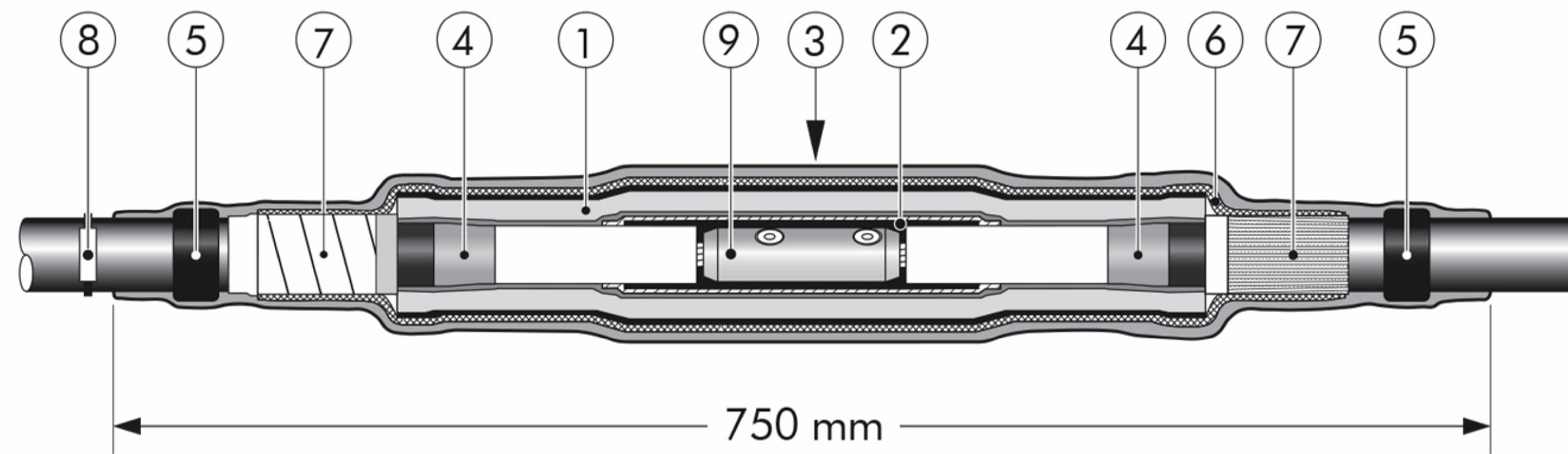
- 6/10 (12) kV
- 6.35/11 (12) kV
- 8.7/15 (17.5) kV
- 12/20 (24) kV
- 12.7/22 (24) kV
- 18/30 (36) kV
- 20.8/36 (42) kV

Up to 42 kV

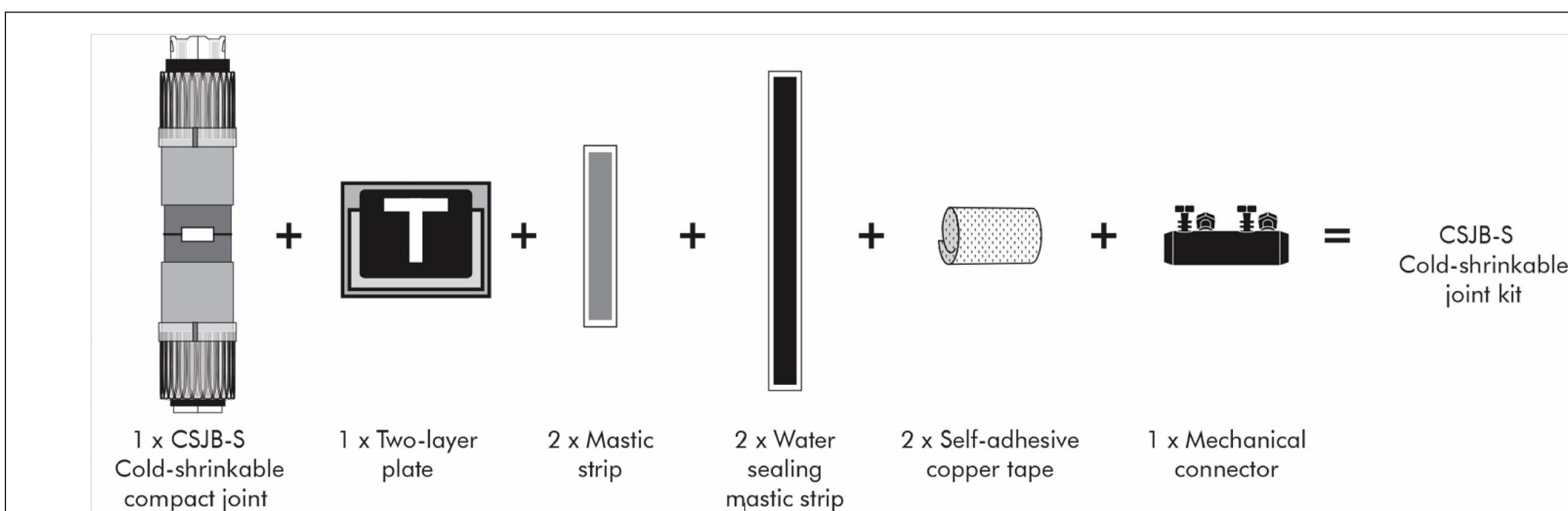
PARTICOLARE CAVO 36kV CON ISOLAMENTO IN XLPE



PARTICOLARE GIUNTO 36kV CON ISOLAMENTO IN XLPE



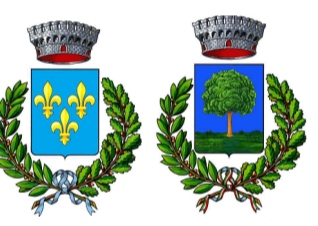
- ① Extruded triple layer EPDM rubber body.
- ② Two layers plate with a semi-conductive and field control mastic layer.
- ③ Overall protective EPDM cover.
- ④ Field control mastic.
- ⑤ Water sealing mastic.
- ⑥ Copper stocking.
- ⑦ Self adhesive copper tape.
- ⑧ Traceability tag.
- ⑨ Mechanical conductor connector.



1. Conduttore	Conduttore in alluminio
2. Schermo	Strato interno semi-conduttore
3. Isolamento	Isolamento XLPE
4. Schermo isolante	Strato esterno semi-conduttore
5. Nastro	Nastro conduttivo
6. Schermo metallico	Schermo in rame e nastro in rame
7. Impermeabilizzante	Nastro di bloccaggio
8. Guaina esterna	Guaina esterna in PE

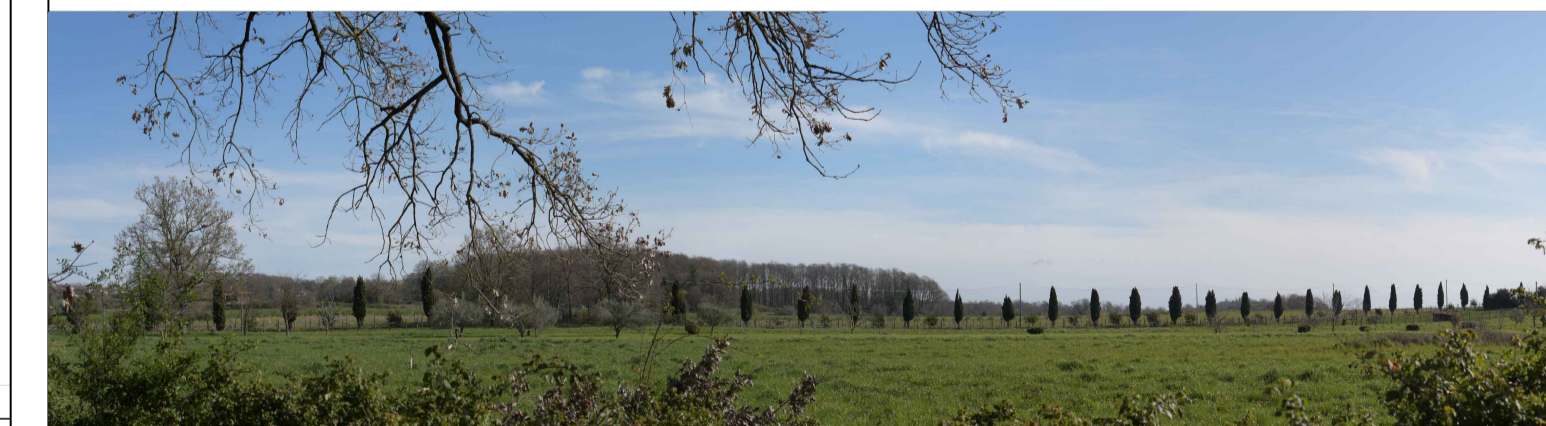


REGIONE LAZIO
PROVINCIA DI VITERBO
COMUNE DI VALENTANO
COMUNE DI ISCHIA DI CASTRO



PROGETTO DI UN IMPIANTO AGROVOLTAICO DENOMINATO "GREENHILL" PROGETTO VALENTANO

DI POTENZA DI PICCO PARI A 30,525 MWp E
POTENZA NOMINALE PARI A 29,072 MWac,
DA REALIZZARSI NEI COMUNI DI VALENTANO ED ISCHIA DI CASTRO, PROVINCIA DI VITERBO



Procedimento di Valutazione di Impatto Ambientale ai sensi del D Lgs. 152/2006 e s.m.i.

Società proponente

ICA NOU SRL
Via Giuseppe Ferrari 12
00195 Roma (Italia)
C.F. / P.IVA 16450681008



Codice	Scala	Titolo elaborato			
ICA_055_TAV33	Varie	Particolari cavi e cavidotti			
Revisione	Data	Descrizione	Eseguito	Verificato	Approvato
0.0	23/05/2023	Prima emissione per procedura di VIA	AO	CS	DLP

Le informazioni incluse in questo documento sono proprietà di Ingenium Capital Alliance, S.L. (Spain). Qualsiasi totale o parziale riproduzione è proibita senza il consenso scritto di Capital Alliance.