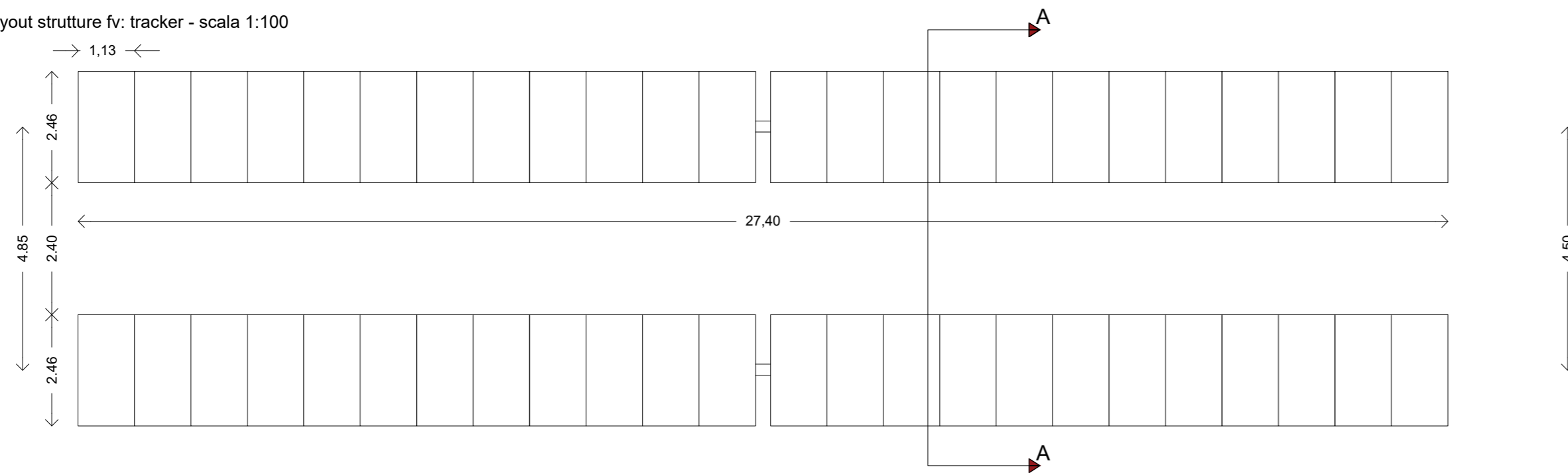
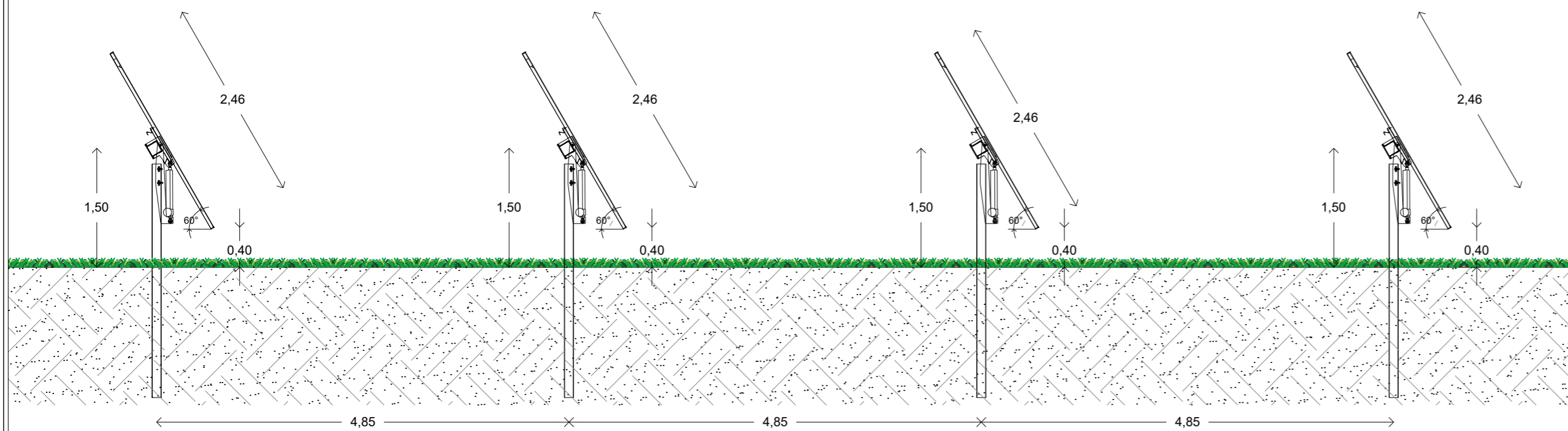


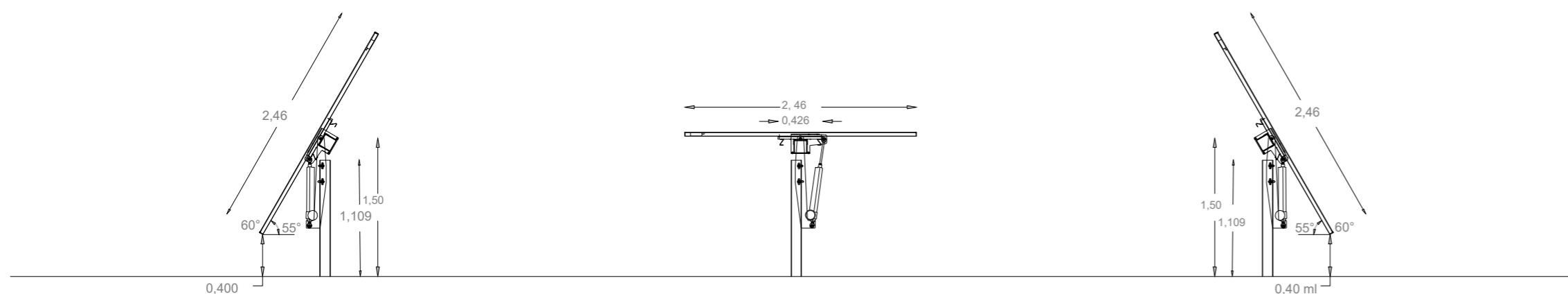
Layout strutture fv: tracker - scala 1:100



Convert TRJ single - axis tracker - Sezione A-A scala 1:50



Convert TRJ single - axis tracker - Tilt +55° scala 1:50



**MELPOWER s.r.l.**  
via Boccaccio n. 7 - 20144 Milano



**Regione Siciliana**  
**Assessorato dell'energia e dei servizi di pubblica utilità**  
**Dipartimento dell'Energia**

Realizzazione di parco Fotovoltaico della potenza complessiva di 110,03 MW, relativi cavidotto e sottostazione da realizzarsi nel territorio del comune di Melilli (SR), c/de Fontanazzi, Tremola, La Piccola e Pantana



Elaborato : Particolare tracker (sezione)

<p><b>Progettazione</b> (dott. Ing. Giuseppe De Luca)</p>		<p><b>Geologia</b> (dott. Geol. Milko Nastasi)</p>		<p><b>Elab. n° M2</b></p> <p>FORMATO: ---</p> <p>SCALA: -----</p> <p>NOTE:</p> <p>DATA:</p> <p>NOTE:</p> <p>DATA EMISSIONE: Ottobre 2022</p>
<p><b>Consulenza ambientale</b> (dott. Agr. Arturo Urso)</p>		<p><b>Collaboratore</b> (Geom. Antonino Deuscit)</p>		