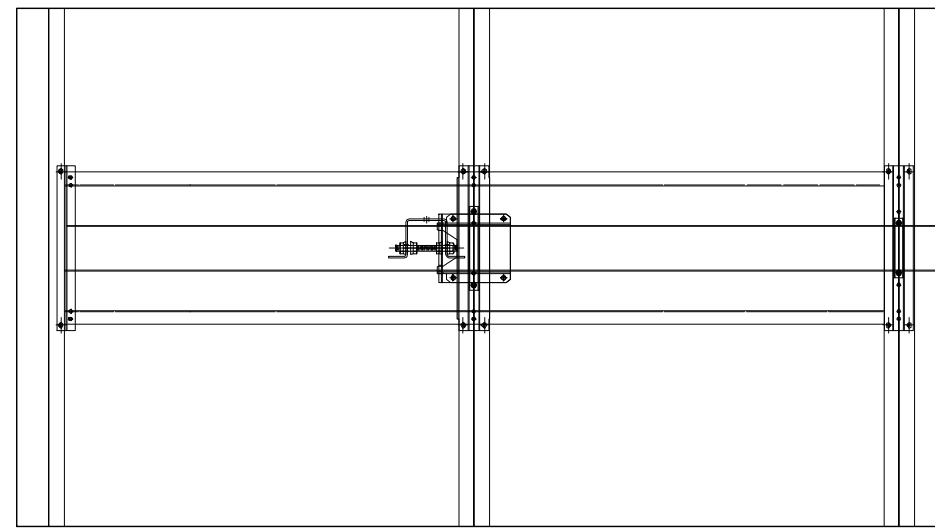
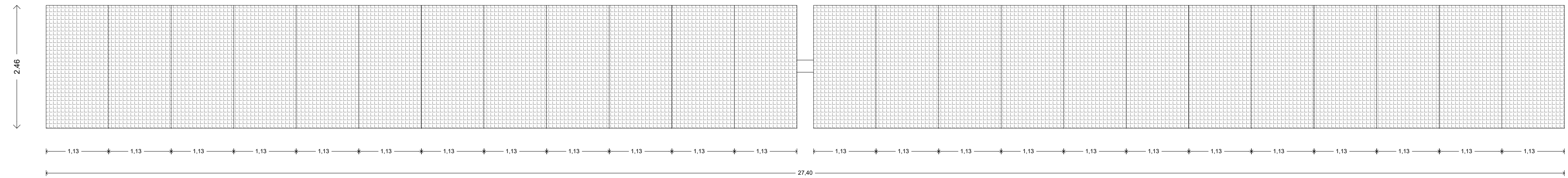


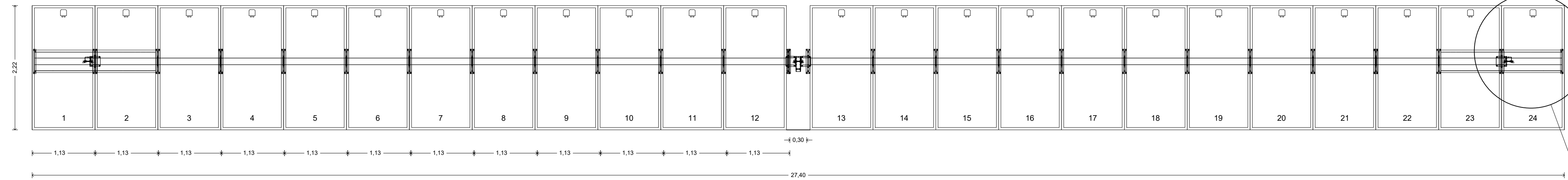
Dettaglio A scala 1:20



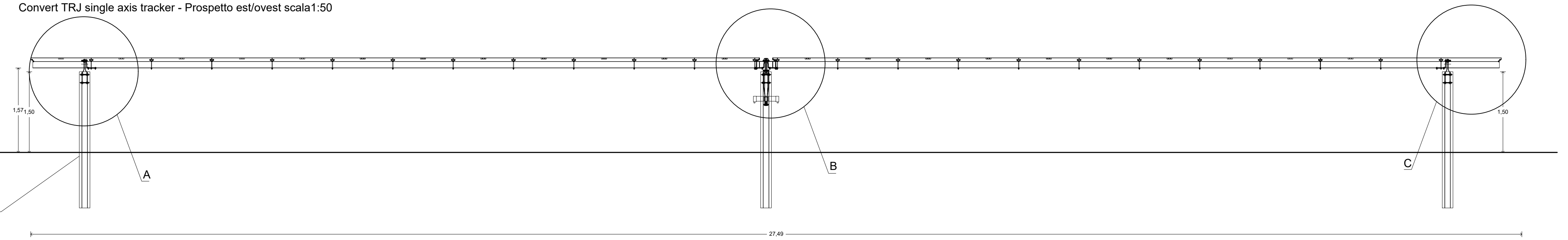
Convert TRJ single axis tracker - stringa da 24 moduli scala1:50



Convert TRJ single axis tracker - stringa da 12 moduli scala1:50

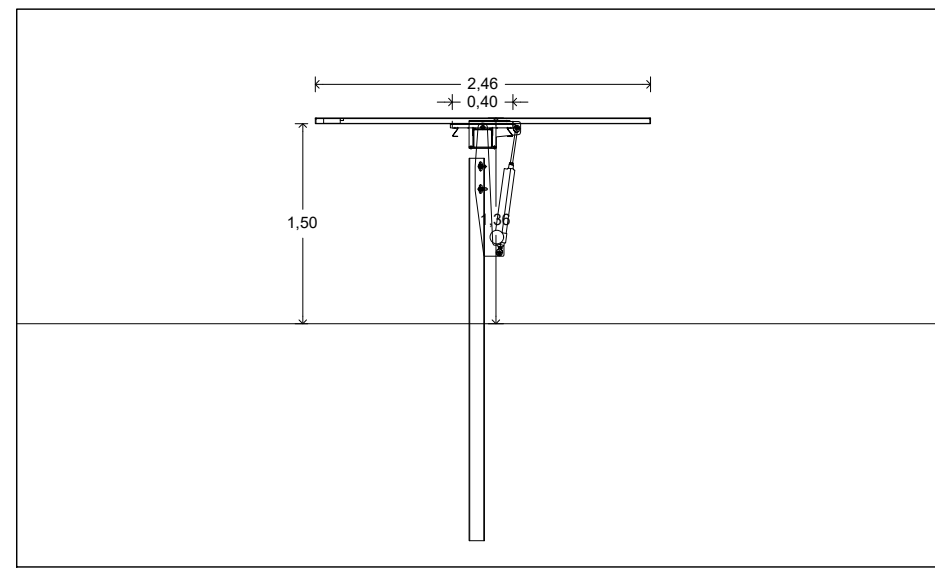


Convert TRJ single axis tracker - Prospetto est/ovest scala1:50

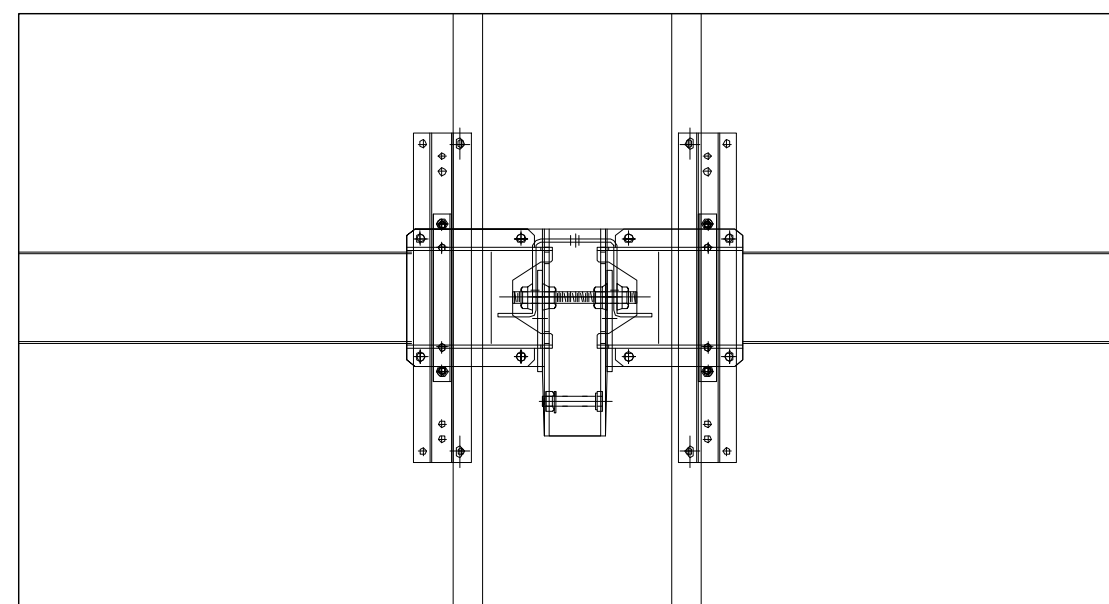


La profondità di interramento della struttura deve essere decisa dal fornitore del sistema tracker in base all'analisi del terreno ma deve essere > di mt 1.00

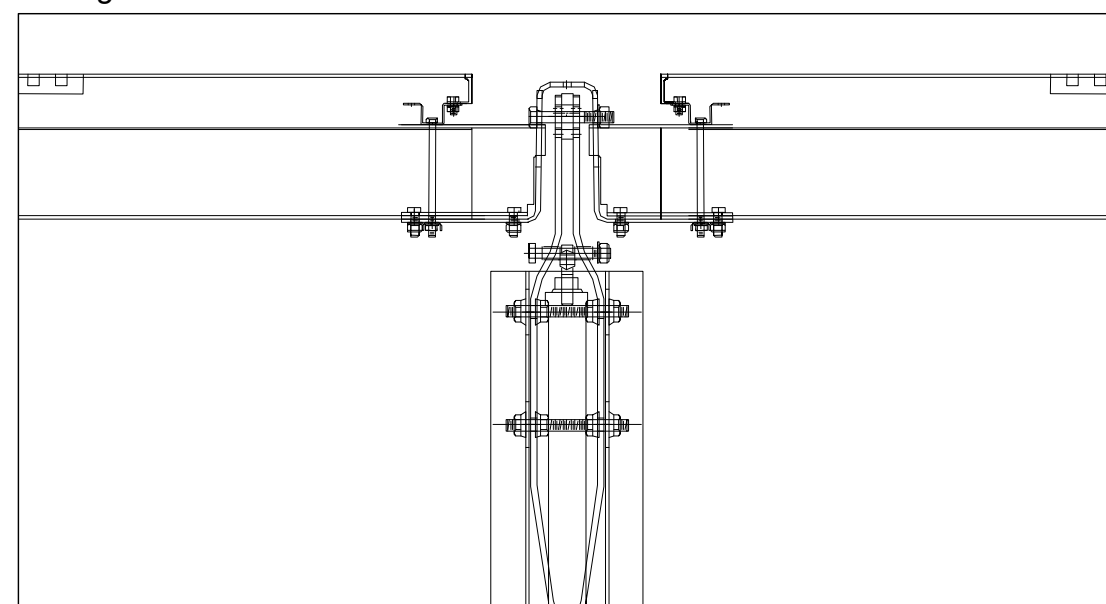
Covert TRJ single-axis vista laterale scala 1:50



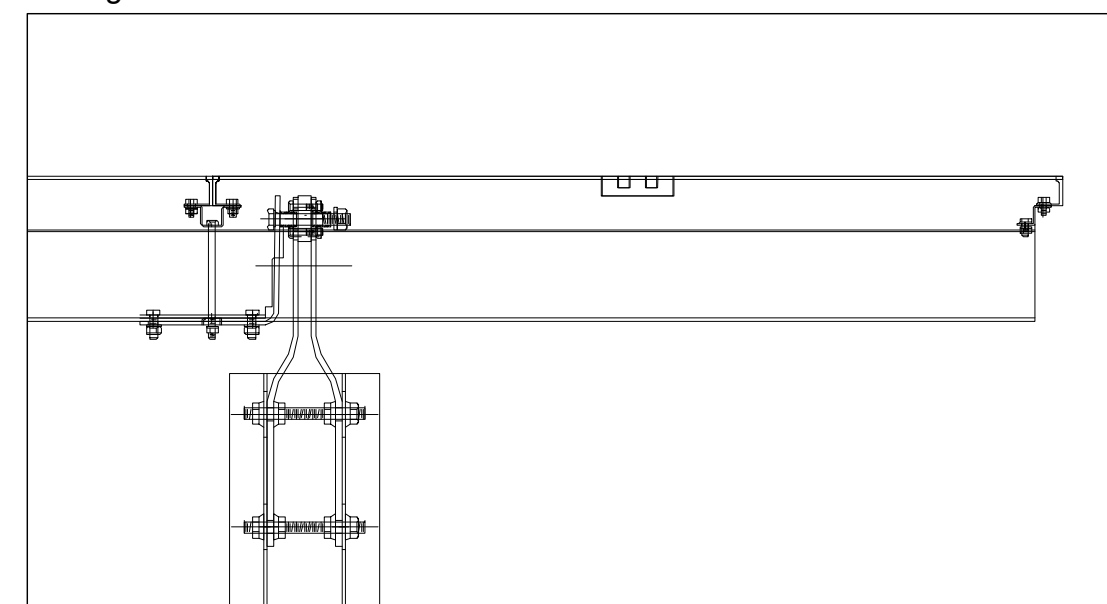
Dettaglio B scala 1:10



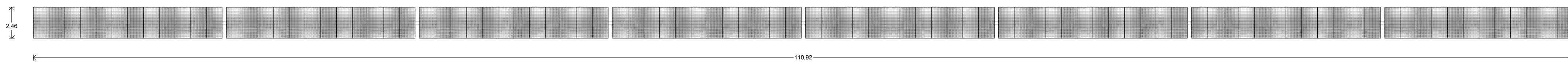
Dettaglio C scala 1:10



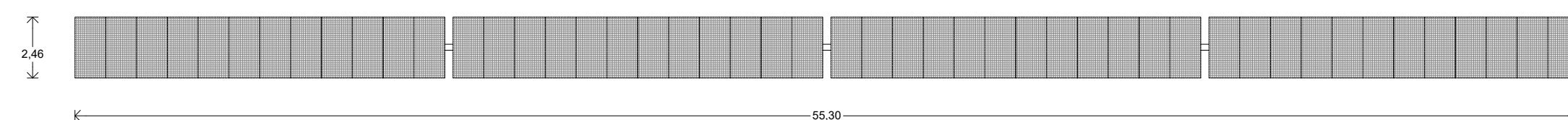
Dettaglio D scala 1:10



Convert TRJ single axis tracker - stringa da 72 moduli scala1:200



Convert TRJ single axis tracker - stringa da 48 moduli scala1:200



MELPOWER s.r.l.  
via Boccaccio n. 7 - 20144 Milano

Regione Siciliana  
Assessorato dell'energia e dei servizi di pubblica utilità  
Dipartimento dell'Energia

Realizzazione di parco Fotovoltaico della potenza complessiva di 110,03 MW, relativi cavidotto e sottostazione da realizzarsi nel territorio del comune di Melilli (SR), c/de Fontanazzi, Tremola, La Piccola e Pantana



Elaborato : Particolare tracker (pianta)

<b>Progettazione</b> (dott. Ing. Giuseppe De Luca)	<b>Geologia</b> (dott. Geol. Milko Nastasi)	<b>Elab. n° M3</b> FORMATO: ---- SCALA: ---- NOTE: DATA: NOTE: DATA EMISSIONE: Ottobre 2022
<b>Consulenza ambientale</b> (dott. Agr. Arturo Urso) (Dr.ssa Isabella Buccheri)		<b>Collaboratore</b> (Geom. Antonino Deuscit)
		Collegio Provinciale Geometri e Geometri Laureati di Siracusa Iscrizione Albo n. 1669 Geom. Antonino Deuscit