

REGIONE LAZIO
PROVINCIA DI VITERBO
COMUNE DI GALLESE

PROVVEDIMENTO UNICO IN MATERIA AMBIENTALE
(Art. 27 del D. Lgs. 152/2006)

PROGETTO PER LA REALIZZAZIONE DI UN IMPIANTO AGRIVOLTAICO
DELLA POTENZA DI 24,88 MW E DELLE RELATIVE OPERE DI
CONNESSIONE DA REALIZZARSI NEL COMUNE DI GALLESE (VT), LOC.
COLLE PASTORE - SAN BENEDETTO

Denominazione impianto:

FV GALLESE

Committenza:



SOLAR ENERGY 2 S.r.l.
Via Giuseppe Taschini, 19
01033 Civita Castellana
P.IVA 02930790568

Progettazione:



Progettazione impianti
progettazione e sviluppo
energie da fonti rinnovabili
Via Giuseppe Taschini, 19
01033 Civita Castellana
P.IVA 02930790568

Per. Ind. Lamberto Chiodi
Per. Ind. Danilo Rocco
Arch. Enea Franchi
Per. Agr. Federico Mauri
Restituzione Grafica Azzurra Salari
Anna Lisa Chiodi

Documento:

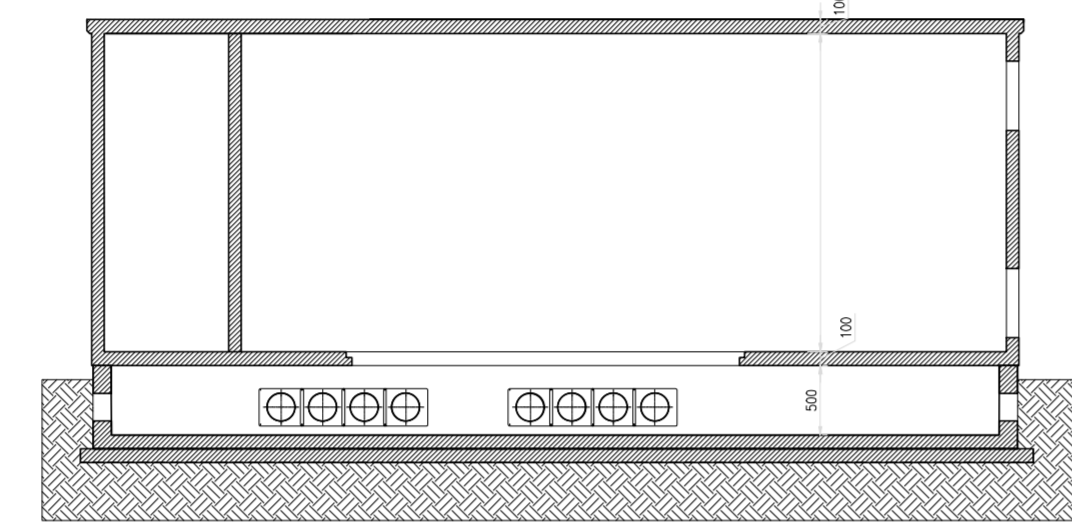
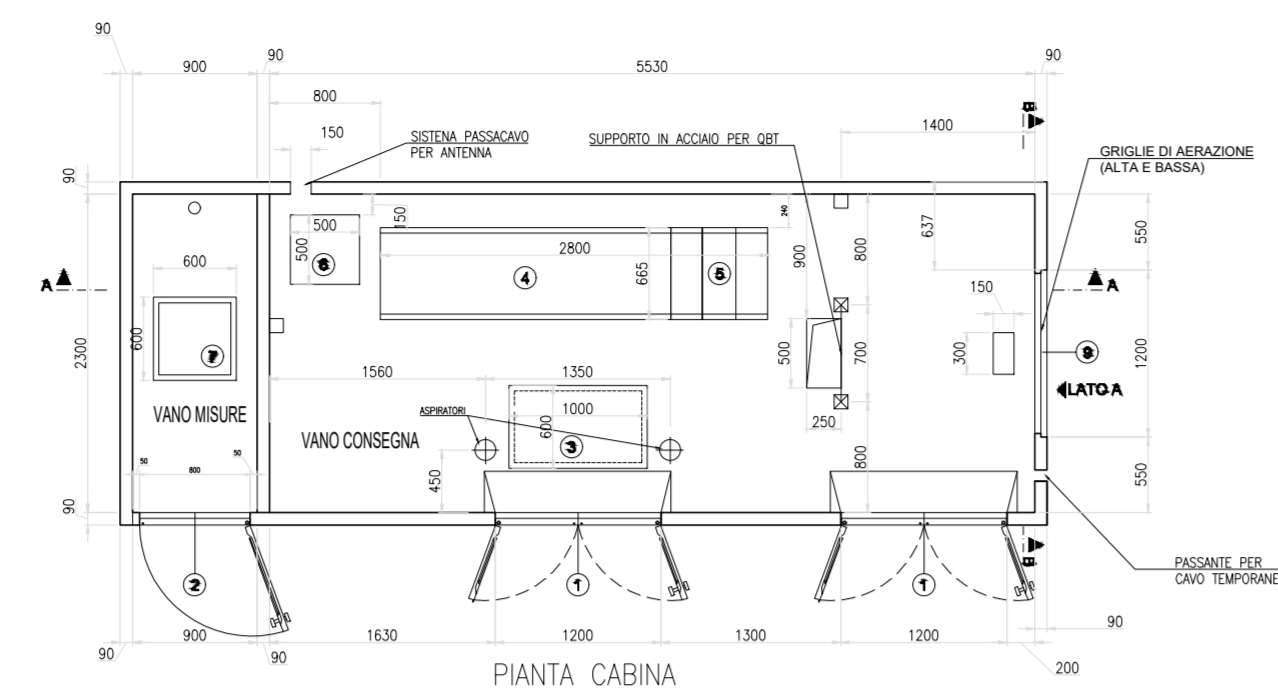
Denominazione elaborato:

TAV. A16

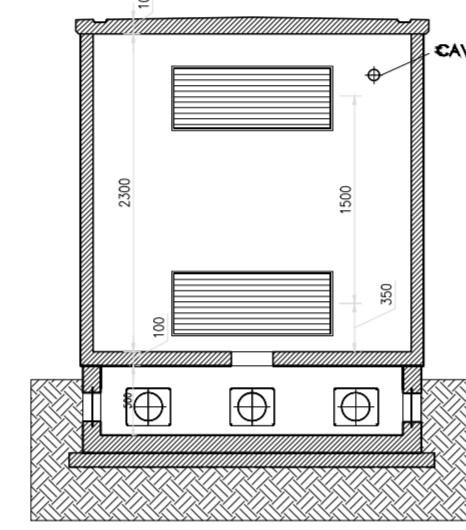
Particolari cabine di conversione - Control room - Cabine di consegna

Revisione:

REV.	DATA	DESCRIZIONE
00	25/05/2023	Prima emissione

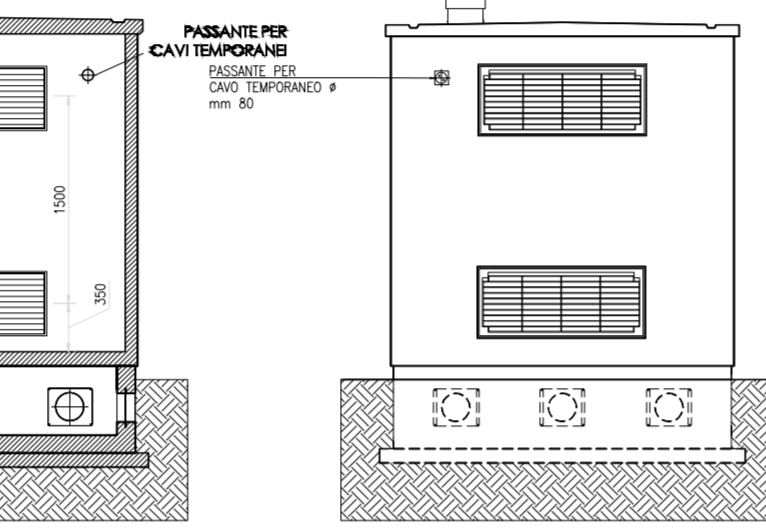


PARTICOLARE CABINA DI CONSEGNA
scala 1:50

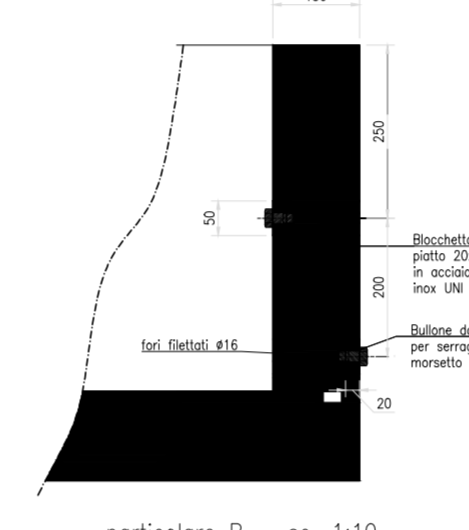


SEZIONE B-B

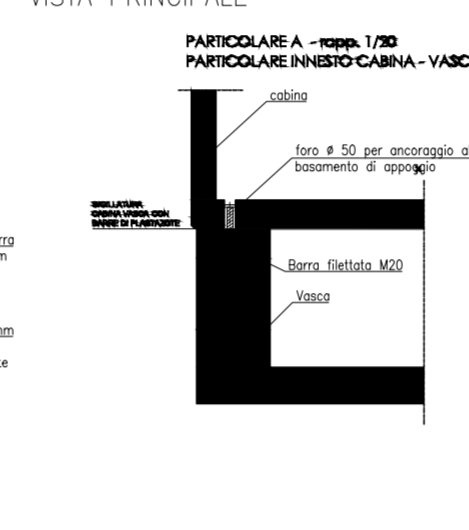
PIANTA VASCA DI FONDAZIONE



VISTA LATO A

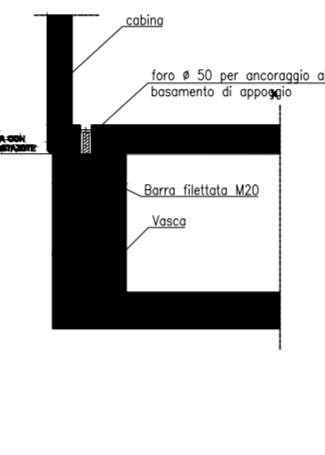


particolare B - sc. 1:10
particolare connessione rete di terra
esterno-interno



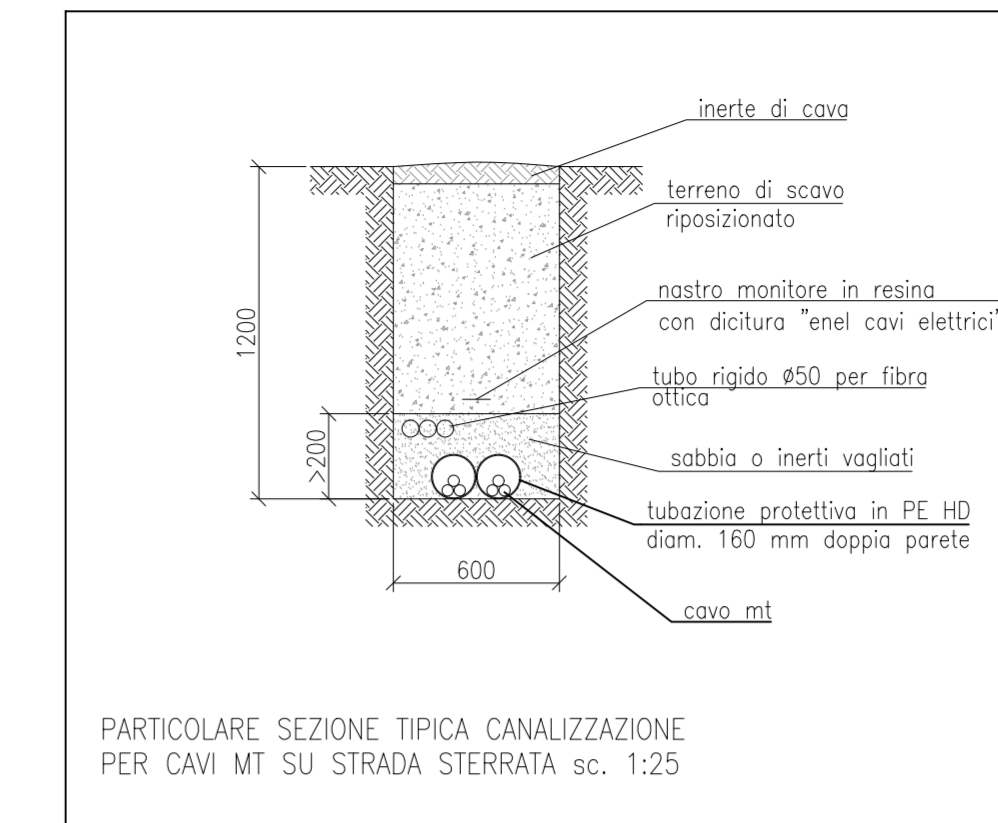
VISTA PRINCIPALE

PARTICOLARE A - scala 1:20

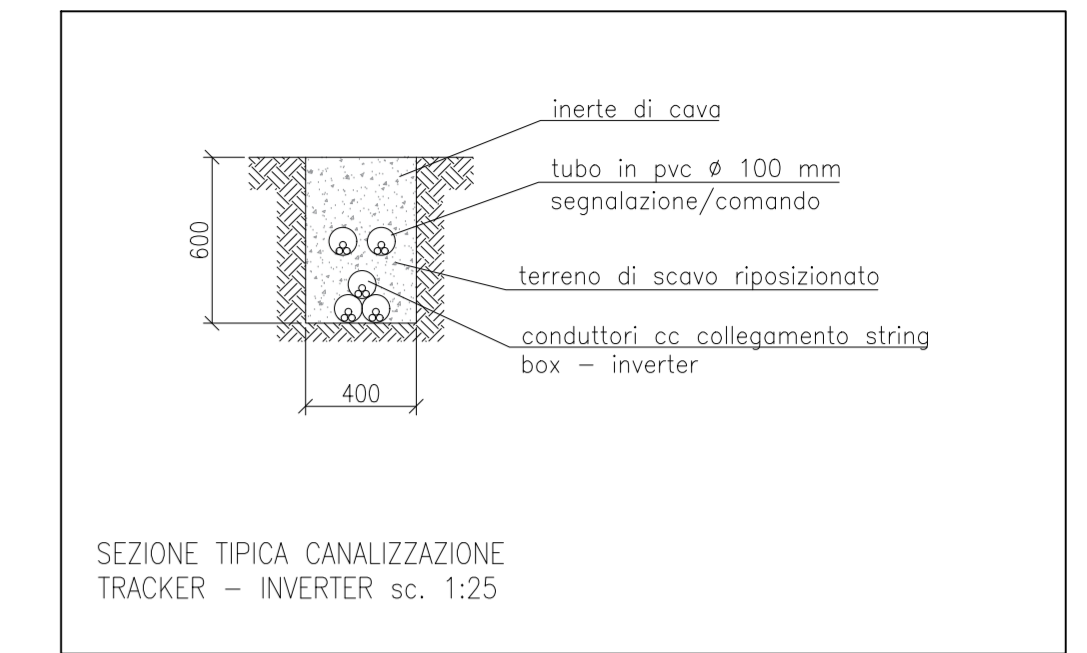


LEGGENDA

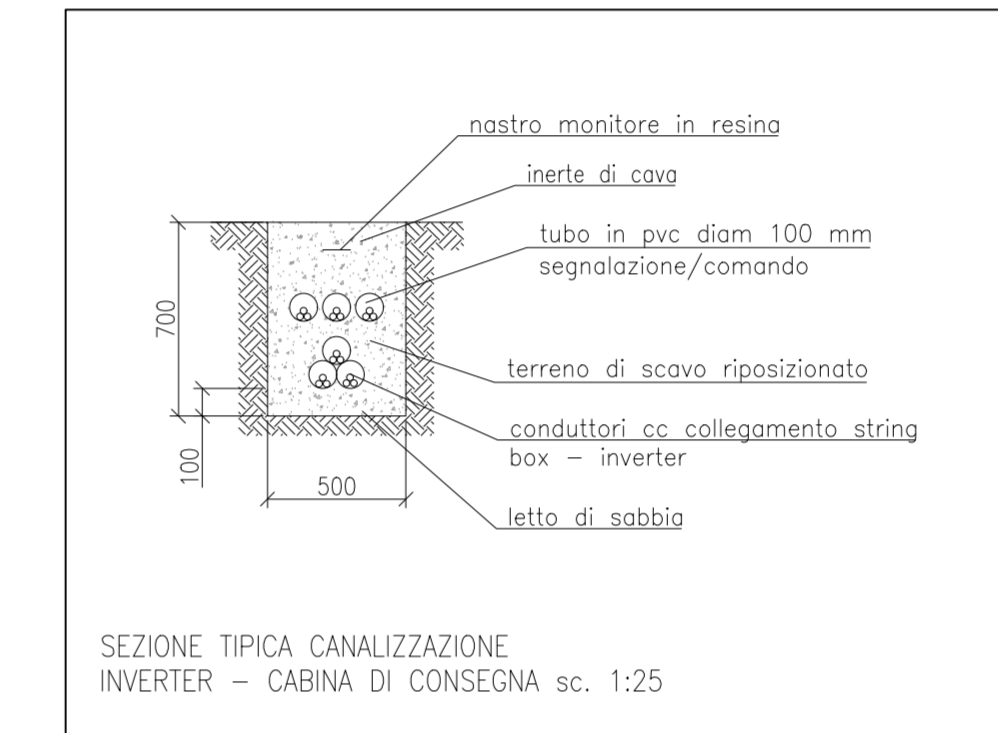
- 1 PORTA DUE ANTE IN VTR - DS919 cm 120x h 215
- 2 PORTA UNA ANTA IN VTR - DS919 cm 80x h 215
- 3 FORO CON PLOTTA DI COPERTURA IN VTR cm 100x60 sp. 4
- 4 FORO cm 280x80,5
- 5 COPERTURE IN VTR CM 80x25 sp. 4
- 6 FORO PER QUADRO RACK
- 7 FORO CON PLOTTA DI COPERTURA IN VTR cm 60x60 sp. 4
- 8 GRIGLIA ALTA E BASSA IN VTR - DS 927 cm 120x150



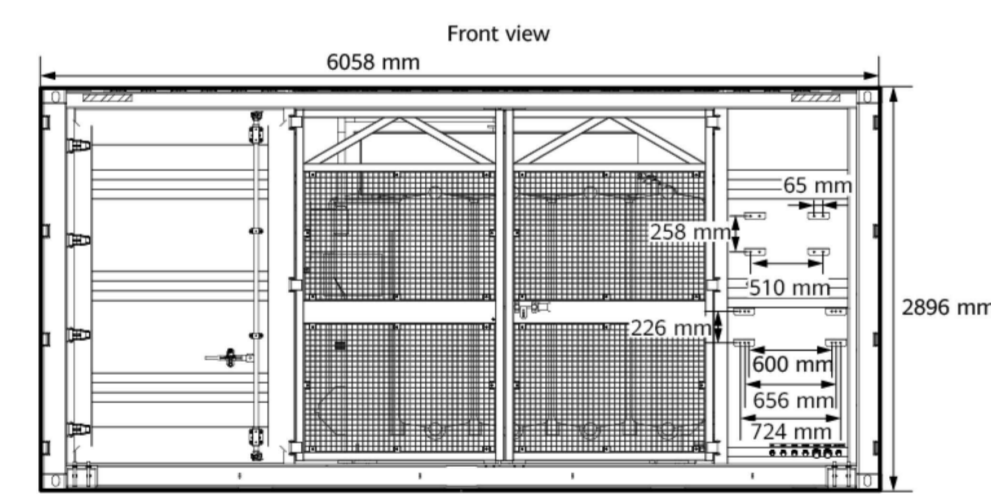
PARTICOLARE SEZIONE TIPICA CANALIZZAZIONE
PER CAVI MT SU STRADA STERRATA sc. 1:25



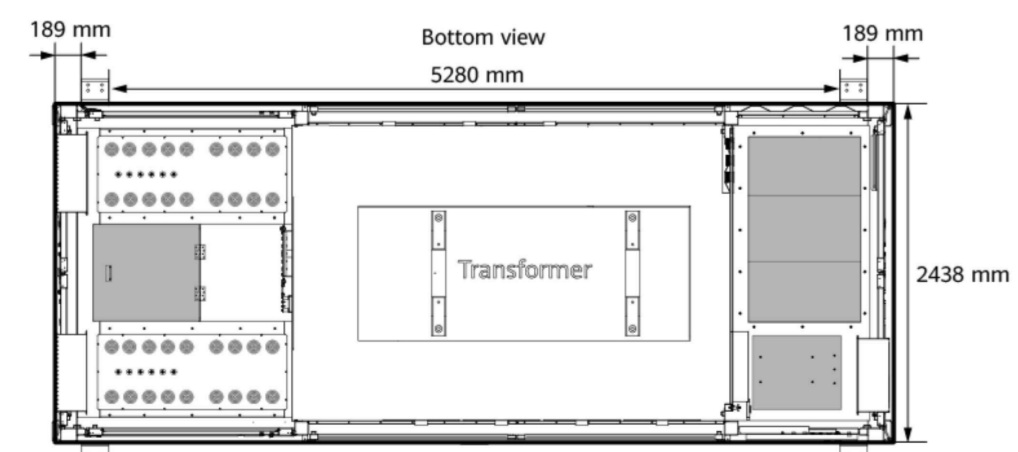
SEZIONE TIPICA CANALIZZAZIONE
TRACKER - INVERTER sc. 1:25



SEZIONE TIPICA CANALIZZAZIONE
INVERTER - CABINA DI CONSEGNA sc. 1:25

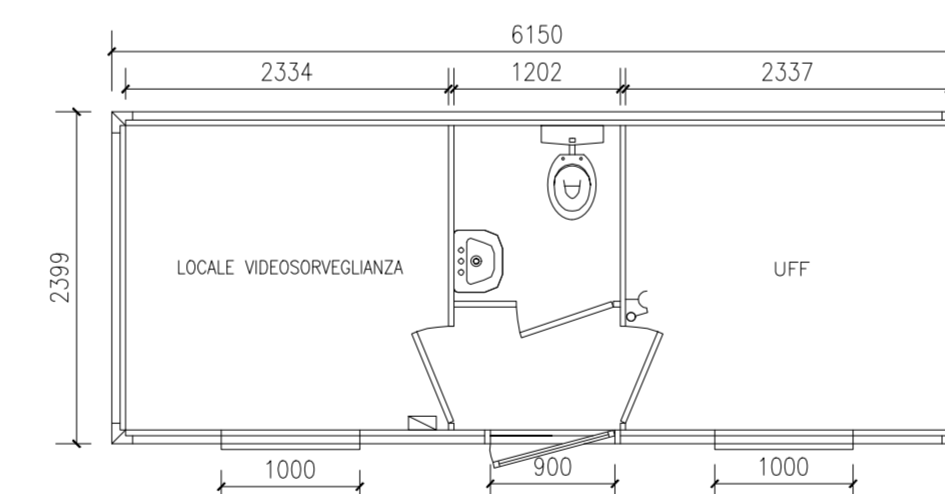


prospetto frontale

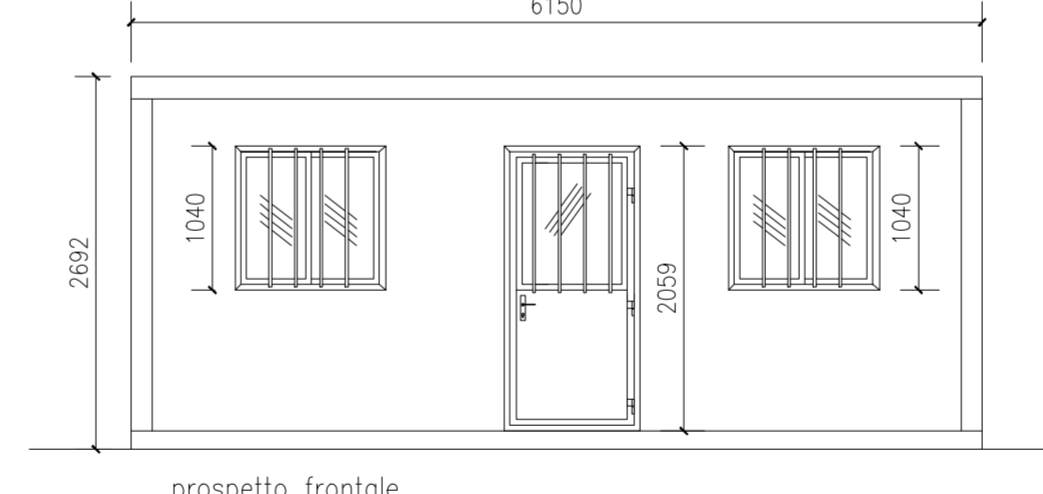


prospetto inferiore

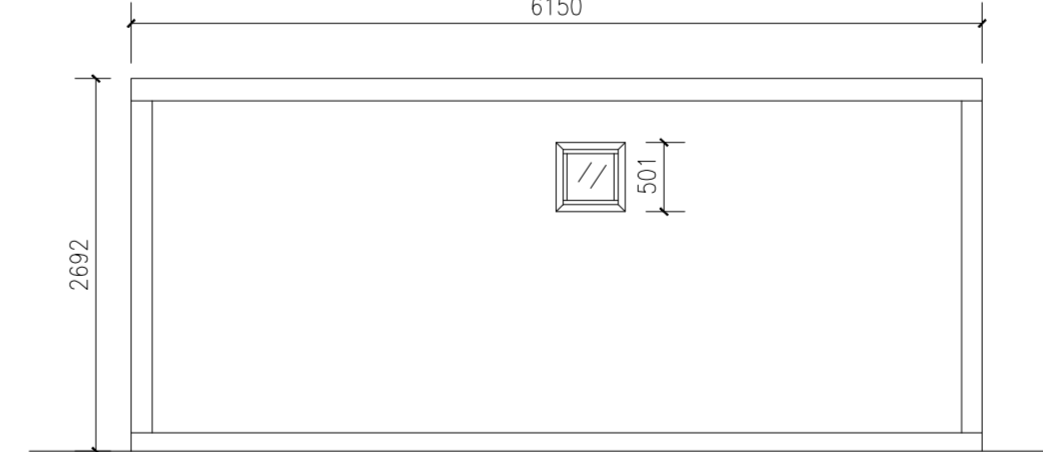
PARTICOLARE CABINA DI CONVERSIONE
scala 1:50



pianta

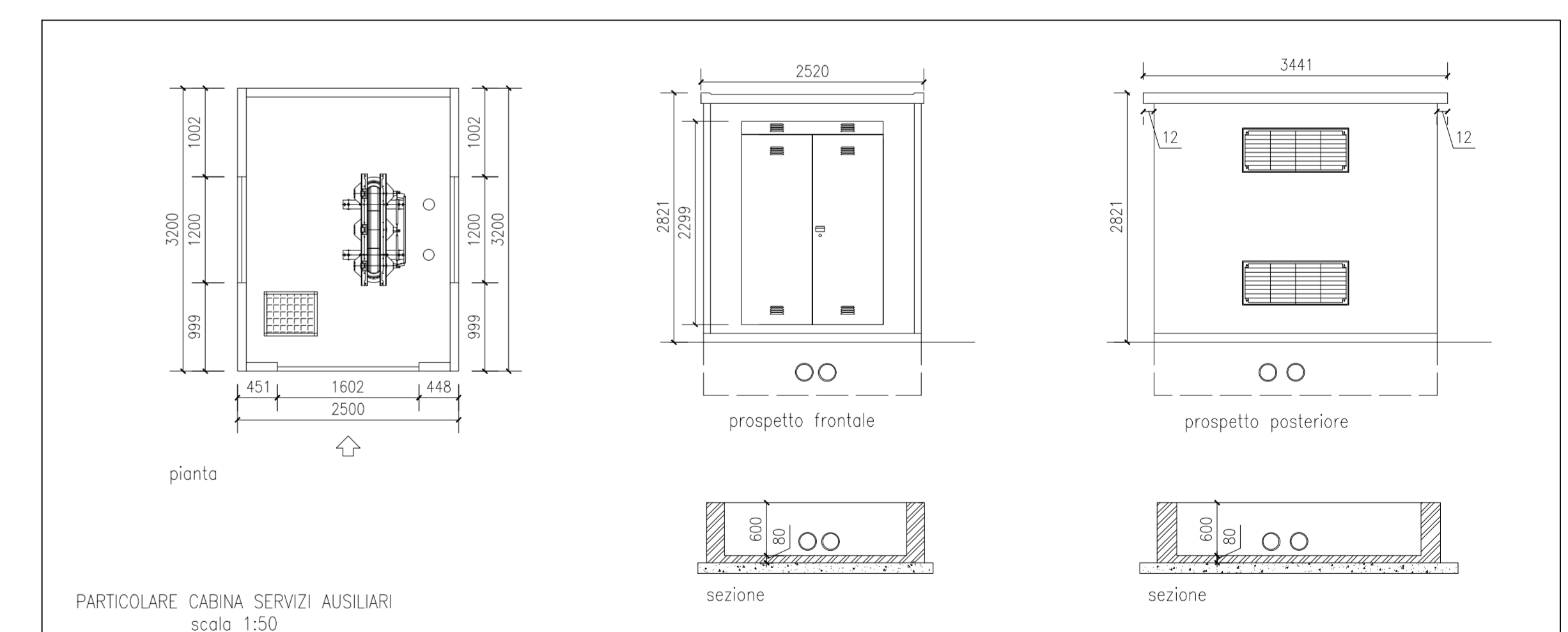


prospetto frontale



prospetto posteriore

PARTICOLARE CONTROL ROOM scala 1:50



PARTICOLARE CABINA SERVIZI AUSILIARI
scala 1:50