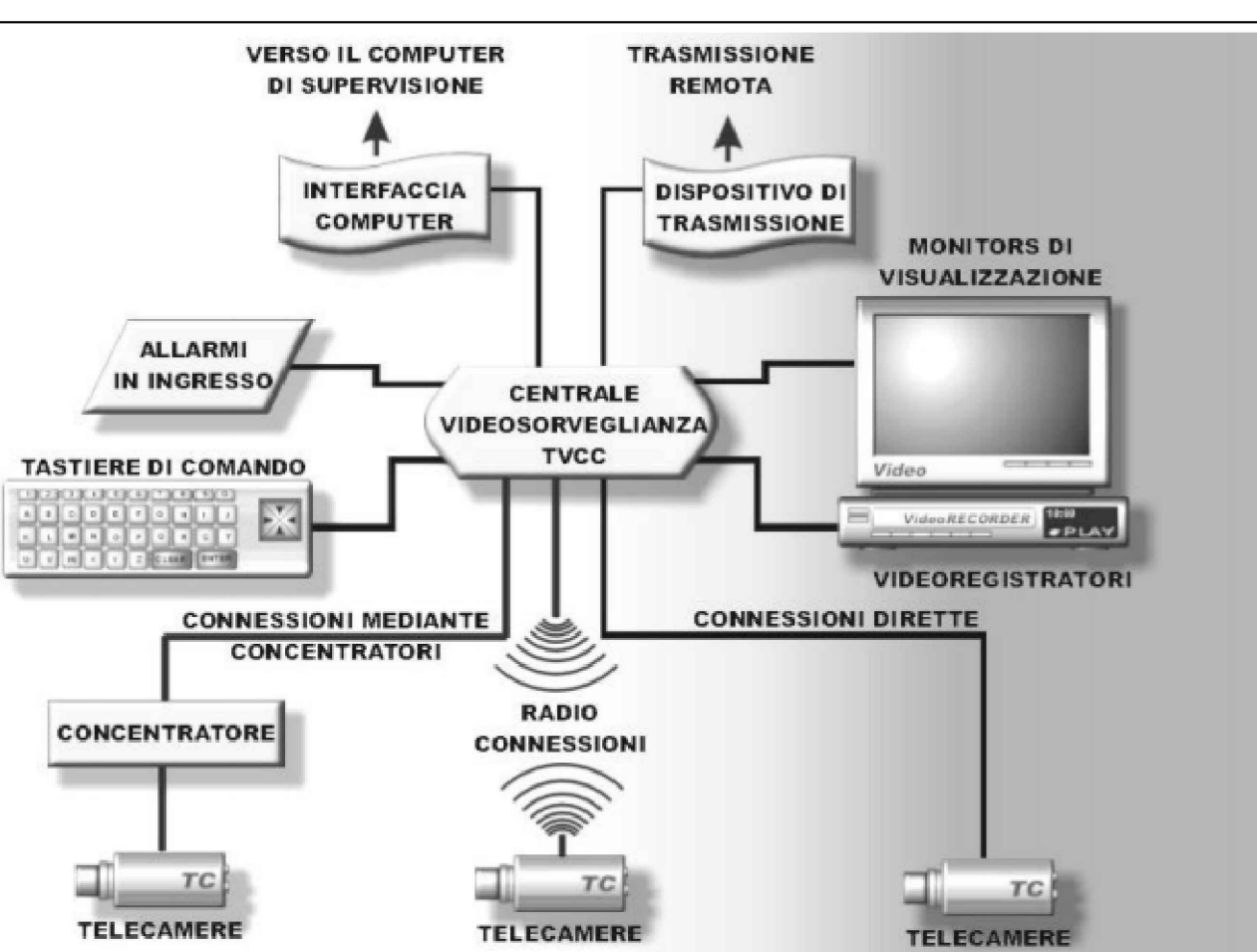
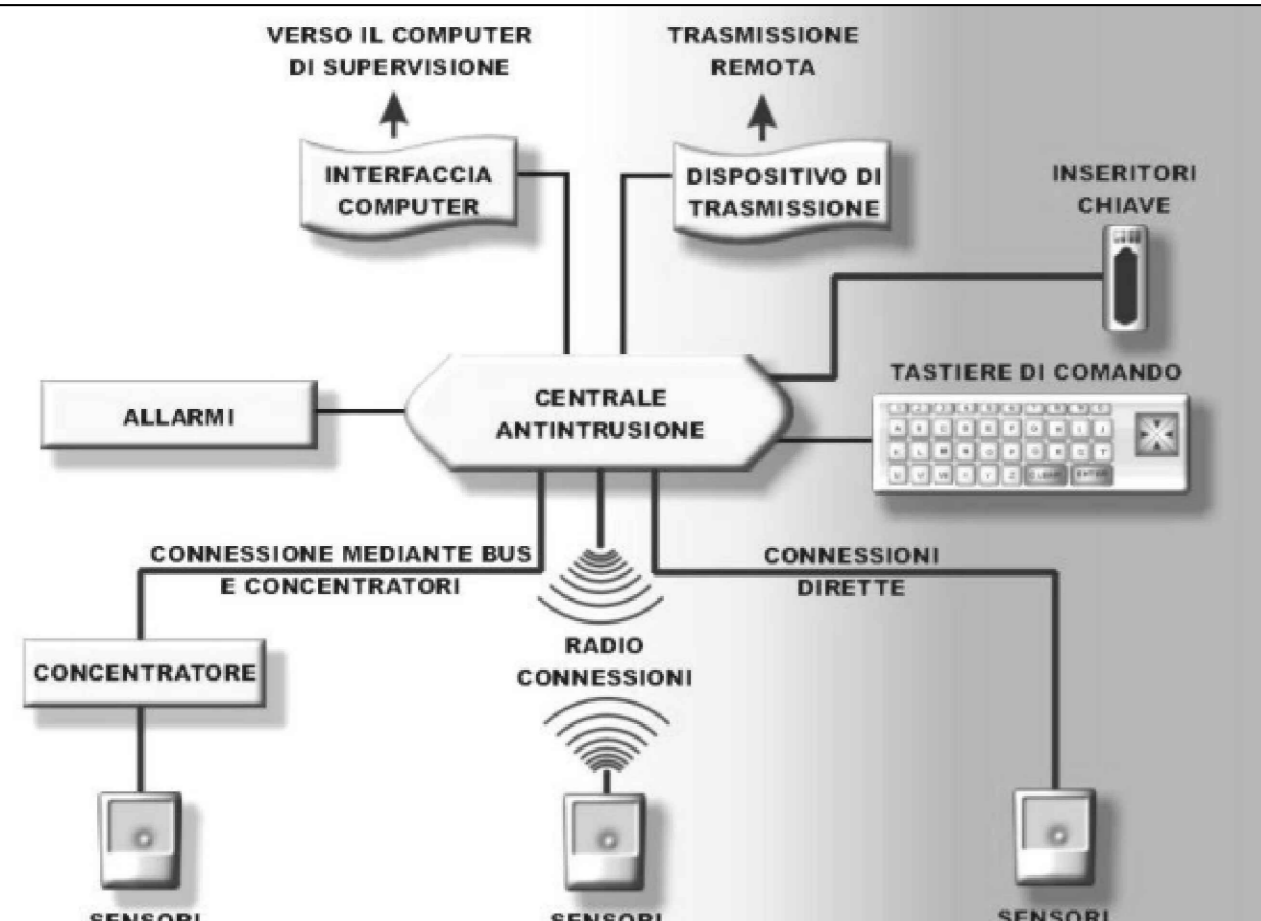


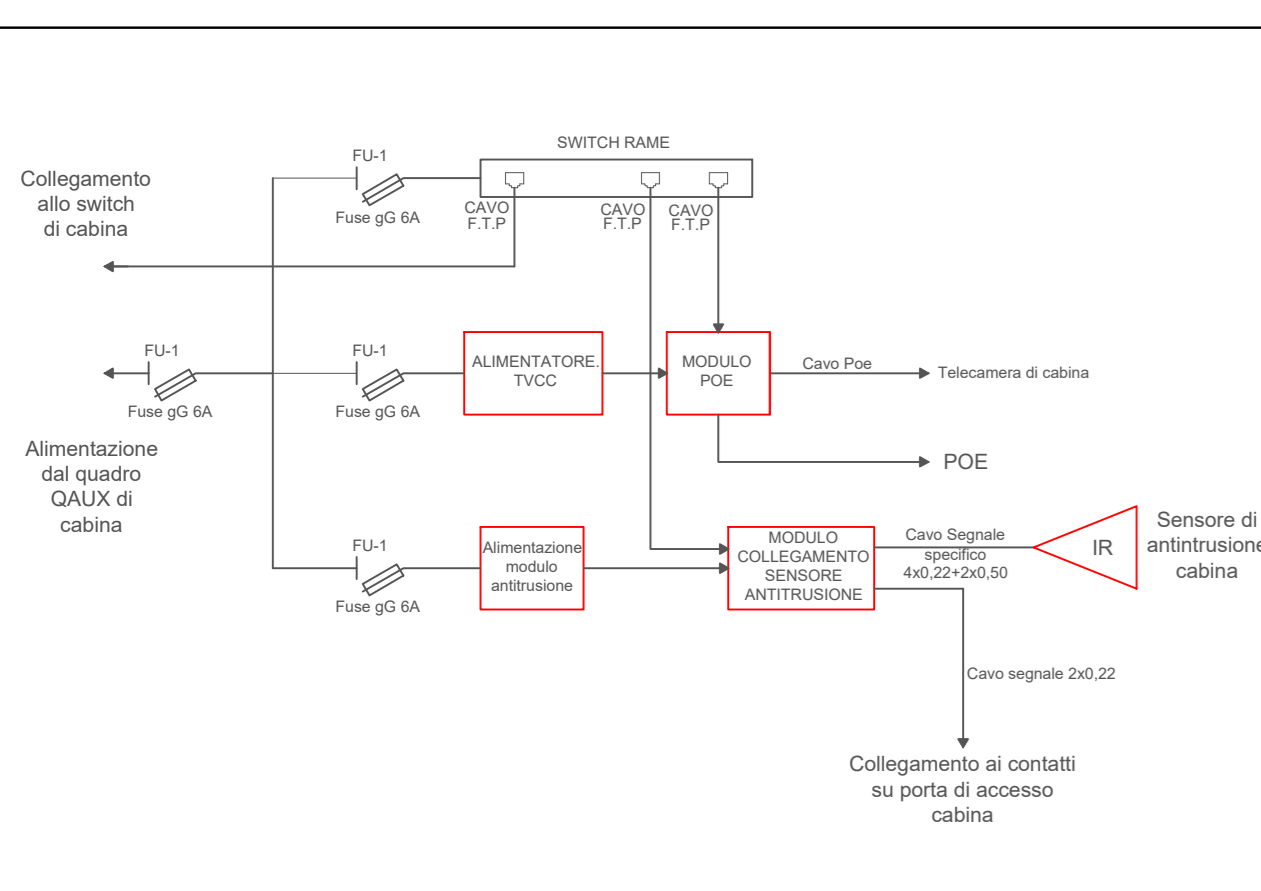
SCHEMA A BLOCCHI DEL SISTEMA DI VIDEOSORVEGLIANZA TVCC



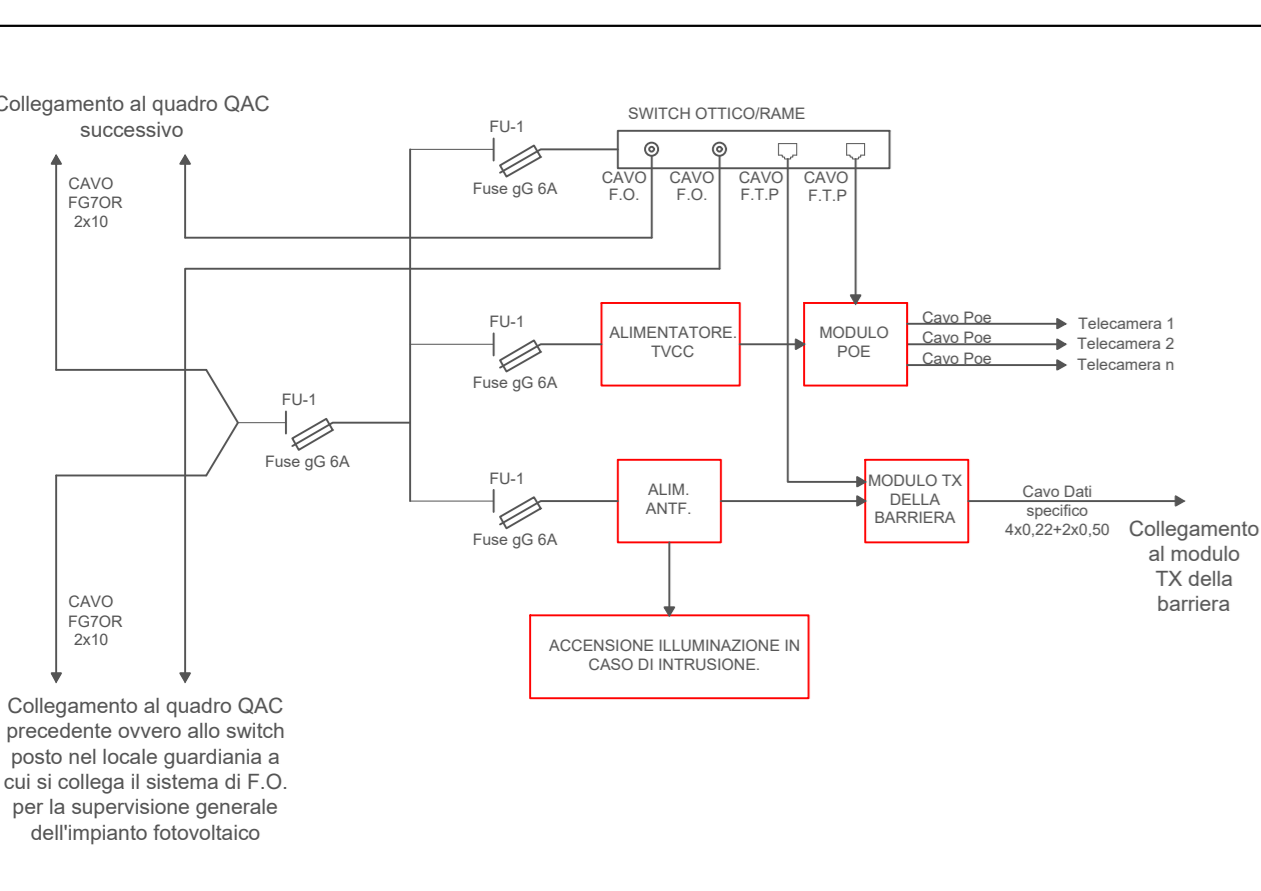
SCHEMA A BLOCCHI DEL SISTEMA ANTINTRUSIONE



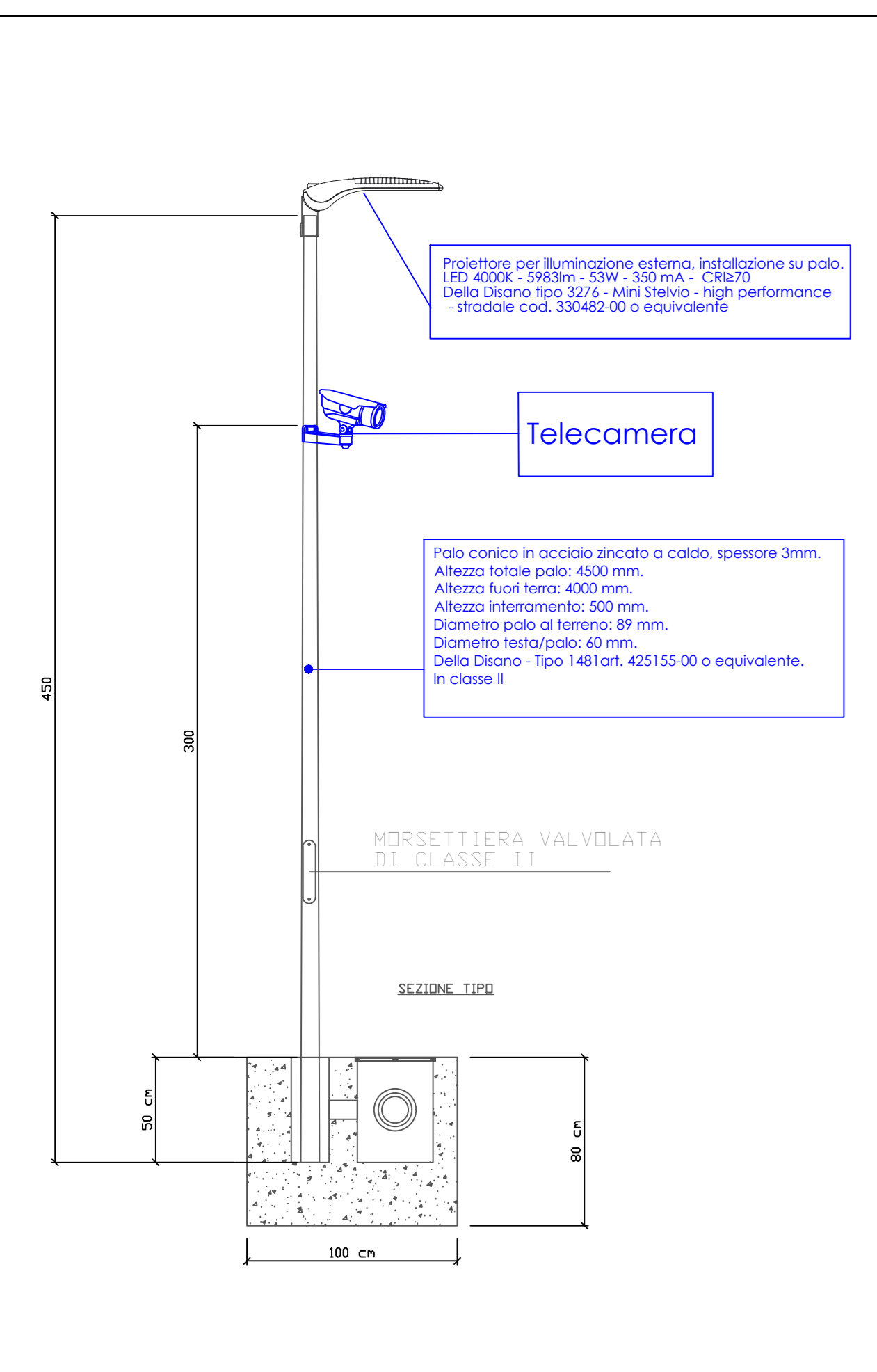
SCHEMA DI PRINCIPIO COLLEGAMENTO TELECAMERE E SENSORI ANTIFURTO IN CABINA - QAC -



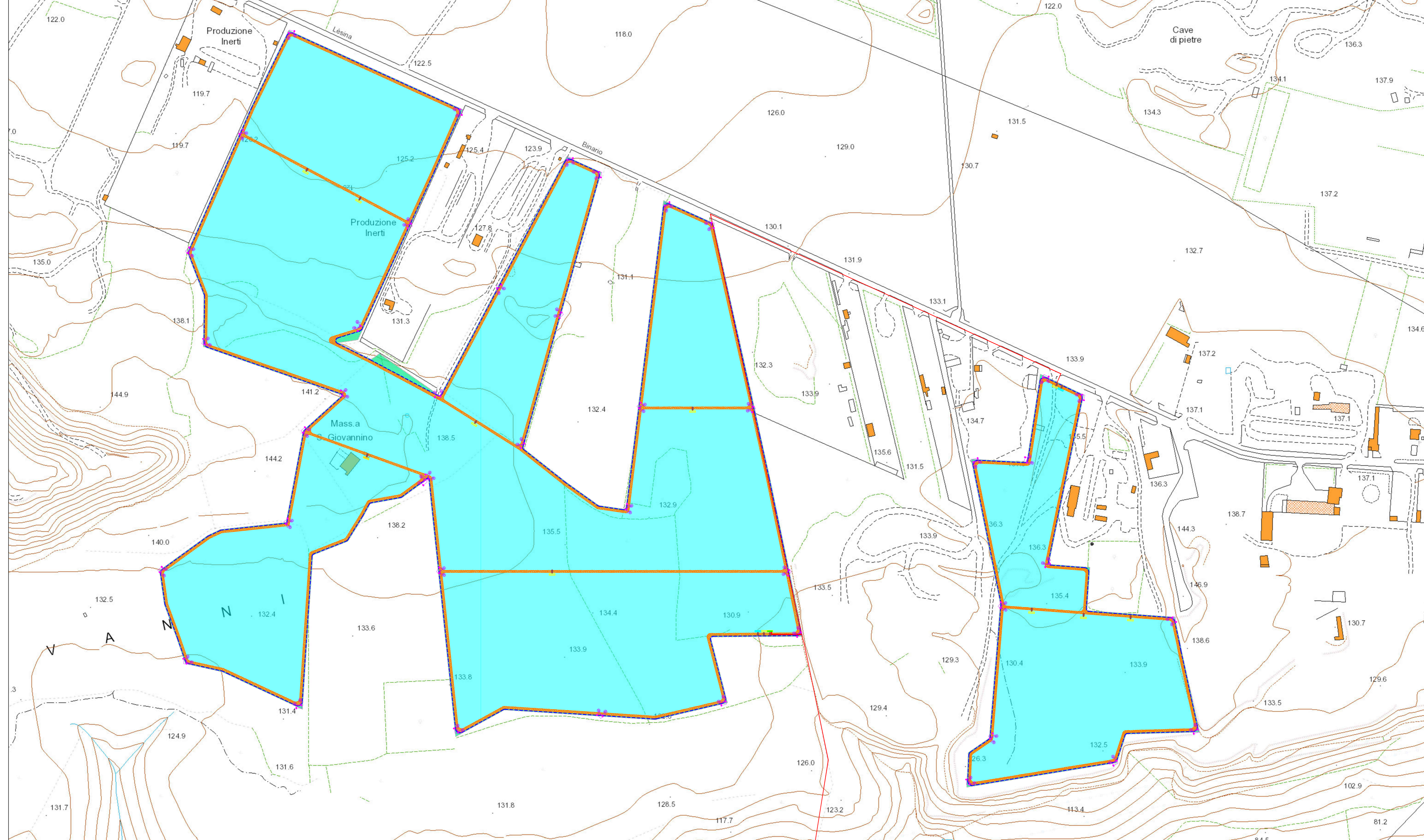
SCHEMA DI PRINCIPIO QUADRO DI ALIMENTAZIONE E CONVERSIONE TVCC E BARRIERE ANTIFURTO - QAC -



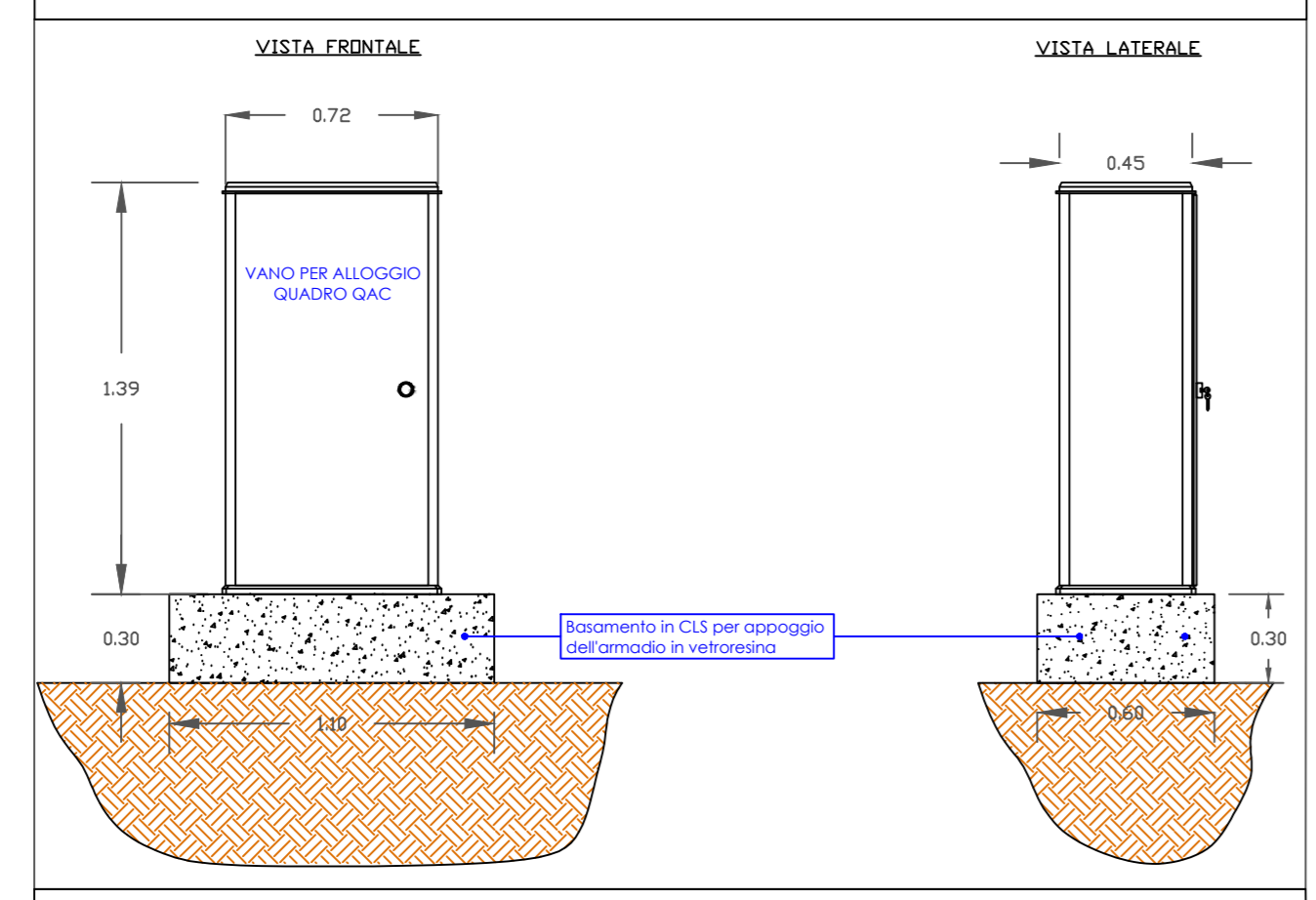
PARTICOLARE COSTRUTTIVO 1 PAILO LUCE CON ARMATURA A TELECAMERA



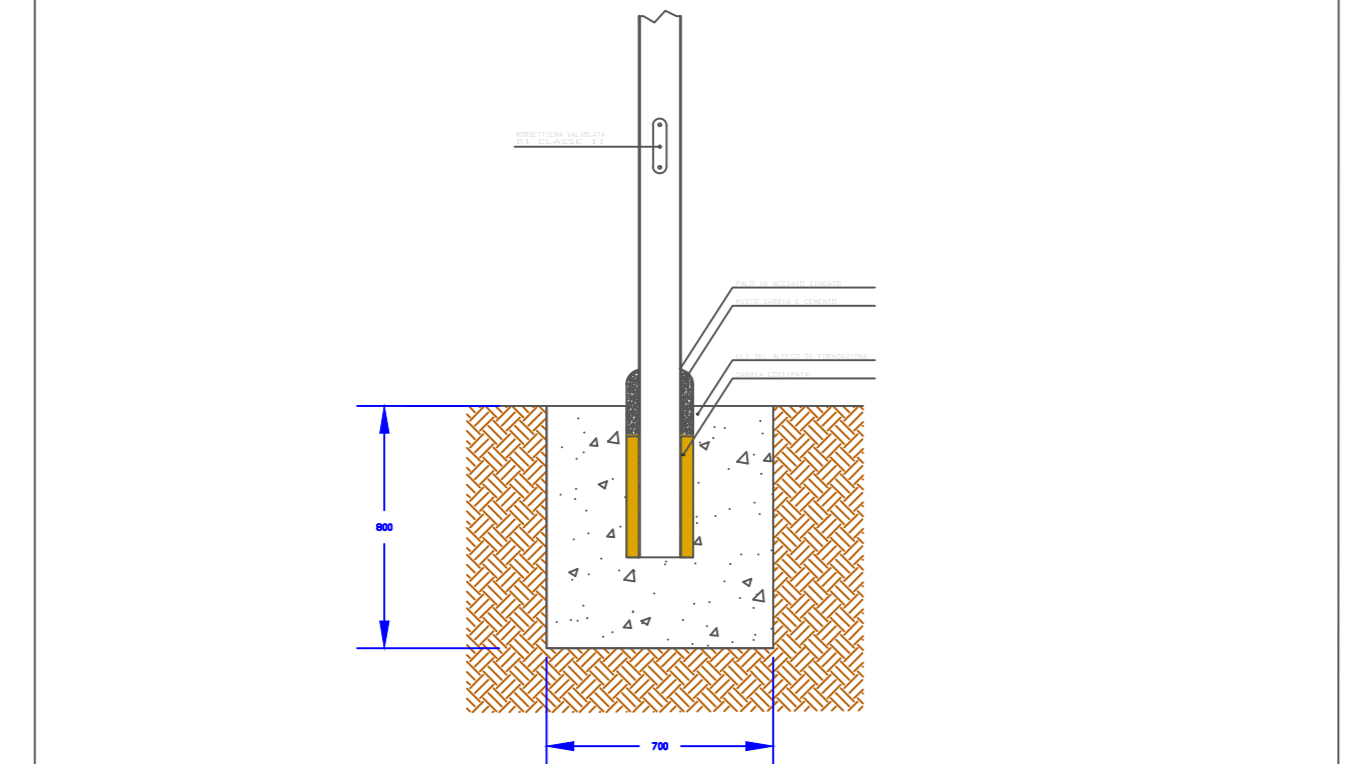
Planimetria impianto illuminazione ed antintrusione su base C.T.R. scala 1:2.500 \_Quadro A



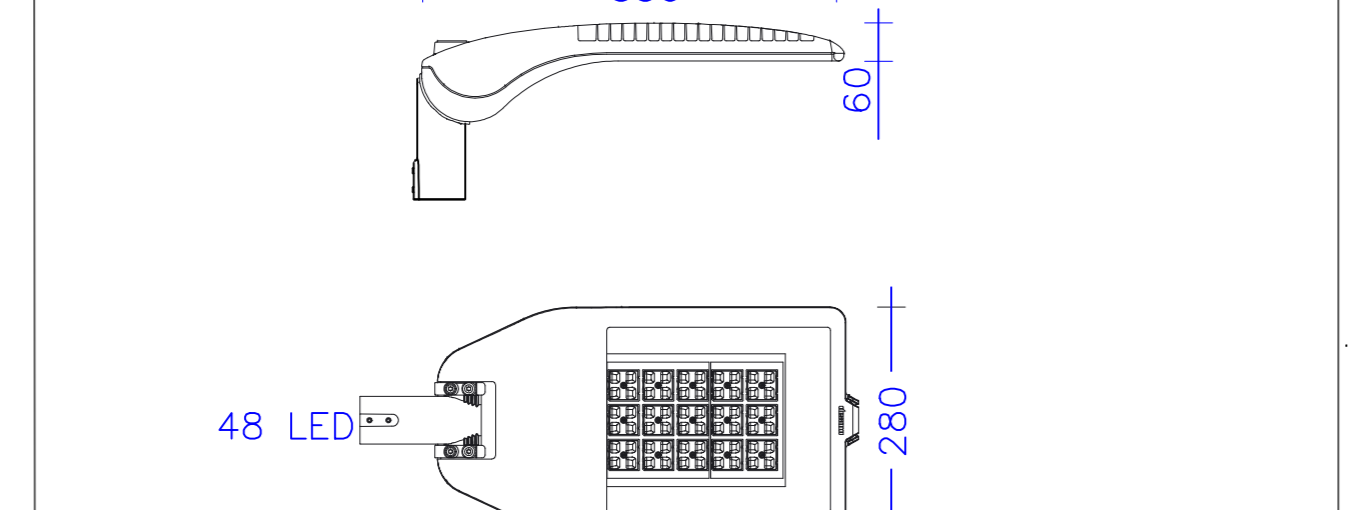
PARTICOLARE COSTRUTTIVO 2 (scala 1:20) ARMADIO IN VETRORESINA IP44 PER ALLOGGIO QUADRO QAC



PARTICOLARE COSTRUTTIVO 3 PLINTO DI FONDAZIONE E FISSAGGIO PAILO



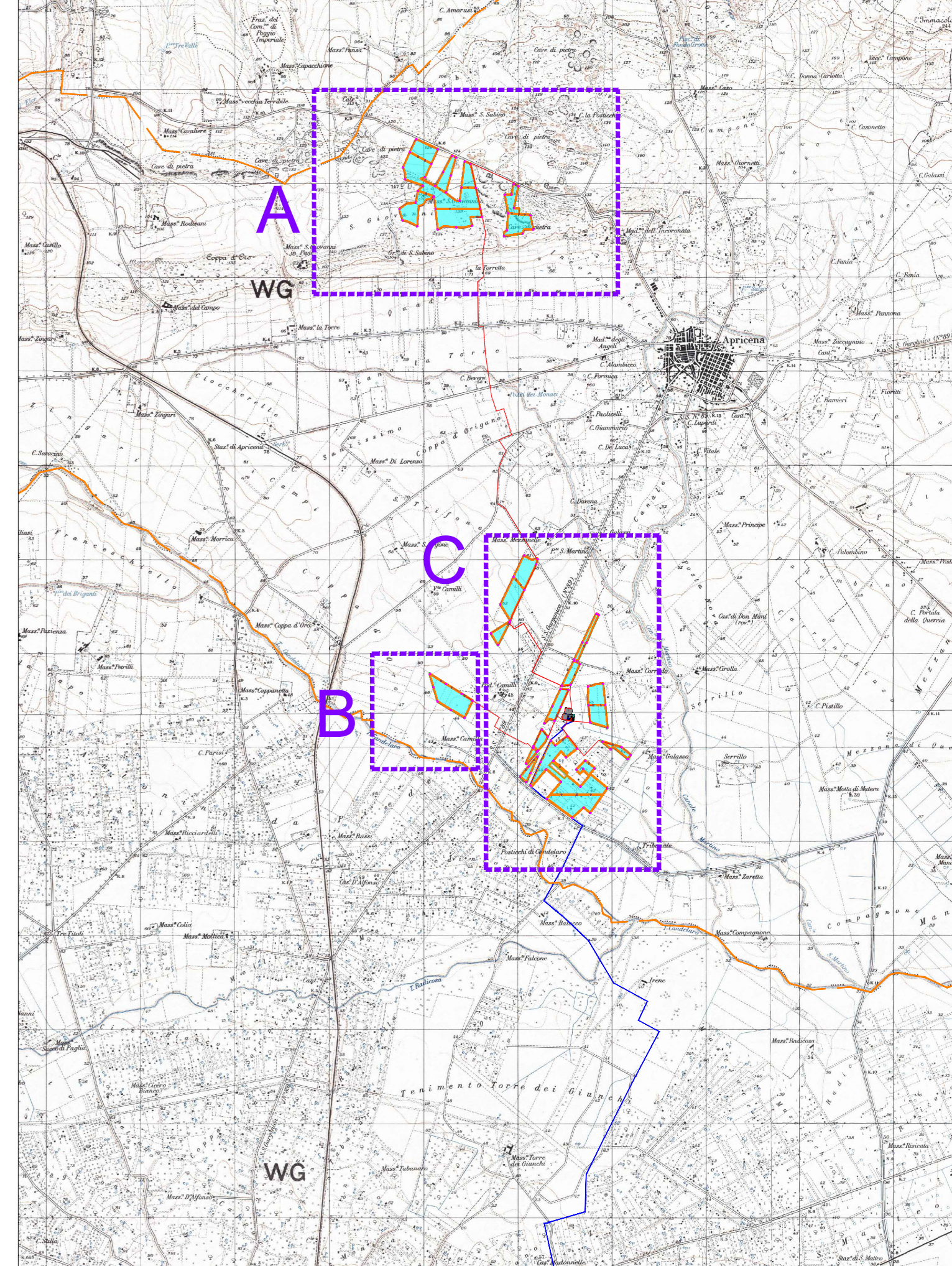
PARTICOLARE COSTRUTTIVO 4 PROIETTORE VISTA LATERALE E DAL BASSO



Planimetria impianto illuminazione ed antintrusione su base C.T.R. scala 1:2.500 \_Quadro B



Inquadramento generale su IGM - scala 1:50.000



LEGENDA

- Superficie impegnata da generatore Fotovoltaico
- Recinzione perimetrale a maglia metallica
- Siepe perimetrale di mitigazione visiva
- Nuova viabilità interna di servizio
- Cabine di campo
- Cabina locale bt
- Cabina di raccolta
- Pozzetto in CLS (40x40) dotato di chiuso in cemento
- Telecamera impianto TVCC montata su palo AC/In o su palo di illuminazione
- Barriera perimetrale di impianto antintrusione n.32
- Quadro di alimentazione e conversione TVCC e barriere antifurto
- Proiettore per illuminazione esterna della Disono tipo 3276 - Mini Stelvio
- Tracciato cavodotto distribuzione elettrica impianto di videosorveglianza

REGIONE PUGLIA		PROVINCIA DI FOGGIA	
COMUNE DI APRICENA		COMUNE DI SAN SEVERO	
AM ENERGY 2 S.R.L. Via T. S. 121/123 San Severo (FG) Tel. 0882.220071 Fax 0882.220081 E-Mail: amenergy2@pec.it P.Iva: 0201070716		PLAN A ENERGY S.R.L. Via S. Maria 104 - 71026 Torre BD Tel. 0884.999999 Fax 0884.999999 E-Mail: planenergy@pec.it P.Iva: 0201070716	
STUDIO INGEGNERIA ELETTRICA MEZZINA dott. Ing. Antonio Via T. S. 121/123 San Severo (FG) Tel. 0882.220071 Fax 0882.220081 E-Mail: mezzina@pec.it Ordine degli Ingegneri della Provincia di Foggia mat. n. 1924		Università di Foggia Dipartimento di Scienze Agrarie, Alimentari, Risorse Naturali e Agroalimentari (DIPAR) Sede: Via Antonio Gramsci, 89/91 Foggia 71122 P.Iva: 0201070716	
Dott. Biol. Leonardo Beccarisi Via S. Maria 104 - 71026 Torre BD Tel. 0884.999999 Fax 0884.999999 E-Mail: beccarisi@pec.it Ordine nazionale dei Biologi mat. n. AA, 087313		Dott.ssa Anastasia Agnoli Via Antonio Gramsci 17 71010 Lecce (LE) Tel. 0832.351023 Fax 0832.351023 E-Mail: anastasia.agnoli@gmail.com	
Dott. Biol. Elisa Gatto Via S. Maria 104 - 71026 Torre BD Tel. 0884.999999 Fax 0884.999999 E-Mail: gatto@pec.it Ordine nazionale dei Biologi mat. n. AA, 090001		Dott. Agr. Barnaba Marinucci Via S. Maria 104 - 71026 Torre BD Tel. 0884.999999 Fax 0884.999999 E-Mail: barnabamarinucci@gmail.com Ordine dei Dottori Agronomi e Forestali provincia di Lecce mat. n. 674	
Dott. Antonio Feola Via Civitella n. 21 84050 Muro della Civitella (SA) Tel. 0828.220000 Fax 0828.220000 E-Mail: feola@pec.it Ordine Nazionale dei Biologi mat. n. AA, 047004		Arch. Gaetano Fornarelli Via Falgouto Casale 17 71010 Lecce (LE) Tel. 0832.351023 Fax 0832.351023 E-Mail: fornarelli@gmail.com Ordine degli Architetti della provincia di Lecce mat. n. 1739	
NOSTOI S.r.l. Via S. Maria 104 - 71026 Torre BD Tel. 0884.999999 Fax 0884.999999 E-Mail: nostoi@pec.it Gruppo Nazionale Archeologi mat. n. 1568		Ing. Tommaso Monaco Via S. Maria 104 - 71026 Torre BD Tel. 0884.999999 Fax 0884.999999 E-Mail: monaco@pec.it Ordine degli Ingegneri della provincia di Foggia mat. n. 2008	
Ing. Antonio Falcone Via S. Maria 104 - 71026 Torre BD Tel. 0884.999999 Fax 0884.999999 E-Mail: falcone@pec.it Ordine degli Ingegneri di Foggia mat. n. 2100		Geom. Matteo Occhiochiuso Via S. Maria 104 - 71026 Torre BD Tel. 0884.999999 Fax 0884.999999 E-Mail: occhiochiuso@pec.it Collegio dei Geometri e Geometri Laureati di Lecce mat. n. 1101	
Dott. Nazario Di Lella Via S. Maria 104 - 71026 Torre BD Tel. 0884.999999 Fax 0884.999999 E-Mail: dilella@pec.it Ordine Nazionale dei Geologi della Puglia mat. n. 340			

Progetto definitivo per la realizzazione di un impianto Agri-Fotovoltaico denominato "Apricena Agricola" da realizzarsi su aree agricole ricadenti nella "Solar Belt" delle aree a destinazione industriale, artigianale e commerciale e cave nelle località "Podere Camilli - San Giovanni - Corrado", nel territorio comunale di Apricena (FG) per una potenza complessiva di 88,529 MWp ed immissione di 70,4 MW, nonché delle opere connesse ed infrastrutture indispensabili alla costruzione ed all'esercizio dell'impianto nei comuni di Apricena (FG) e San Severo (FG).

AUTORITA' PROCEDENTE V.I.A. MINISTERO DELL'AMBIENTE E DELLA SICUREZZA ENERGETICA AUTORITA' PROCEDENTE A.U.: REGIONE PUGLIA

Scema Edizione: 852618\_Elaborazione: 14.1.pdf

Progetto: Planimetria Impianto di Illuminazione ed Antintrusione tav. 1 di 2

00	Genno 2023	Progetto definitivo	Avv.M. De Chelis	Ing. A. Masone	AM ENERGY 2 S.R.L.
Riv.	Data	Oggetto della revisione	Elaborazione	Verifica	Approvazione
Scale: 1:10.000					
Formato: A0					
Codice Pratica: 8526816					