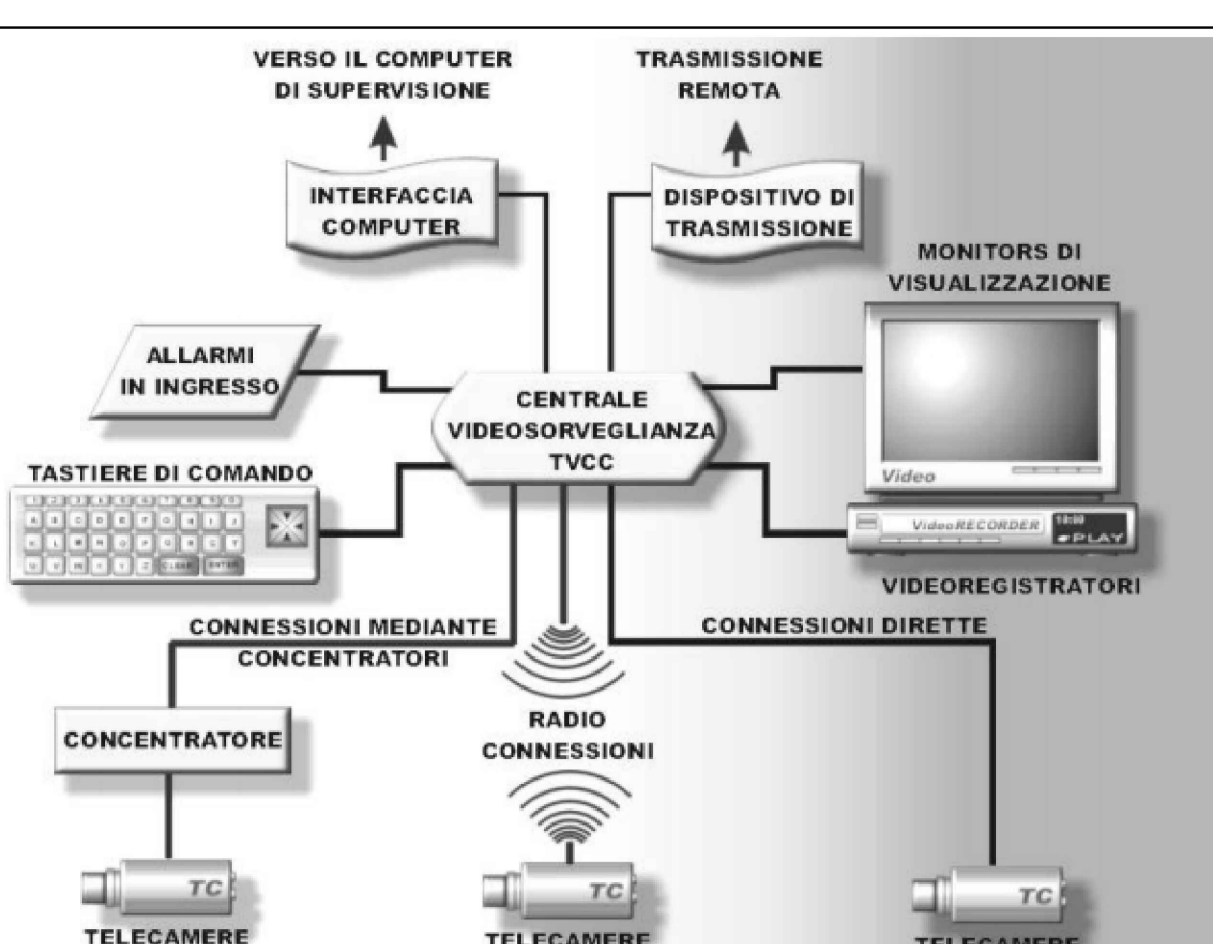
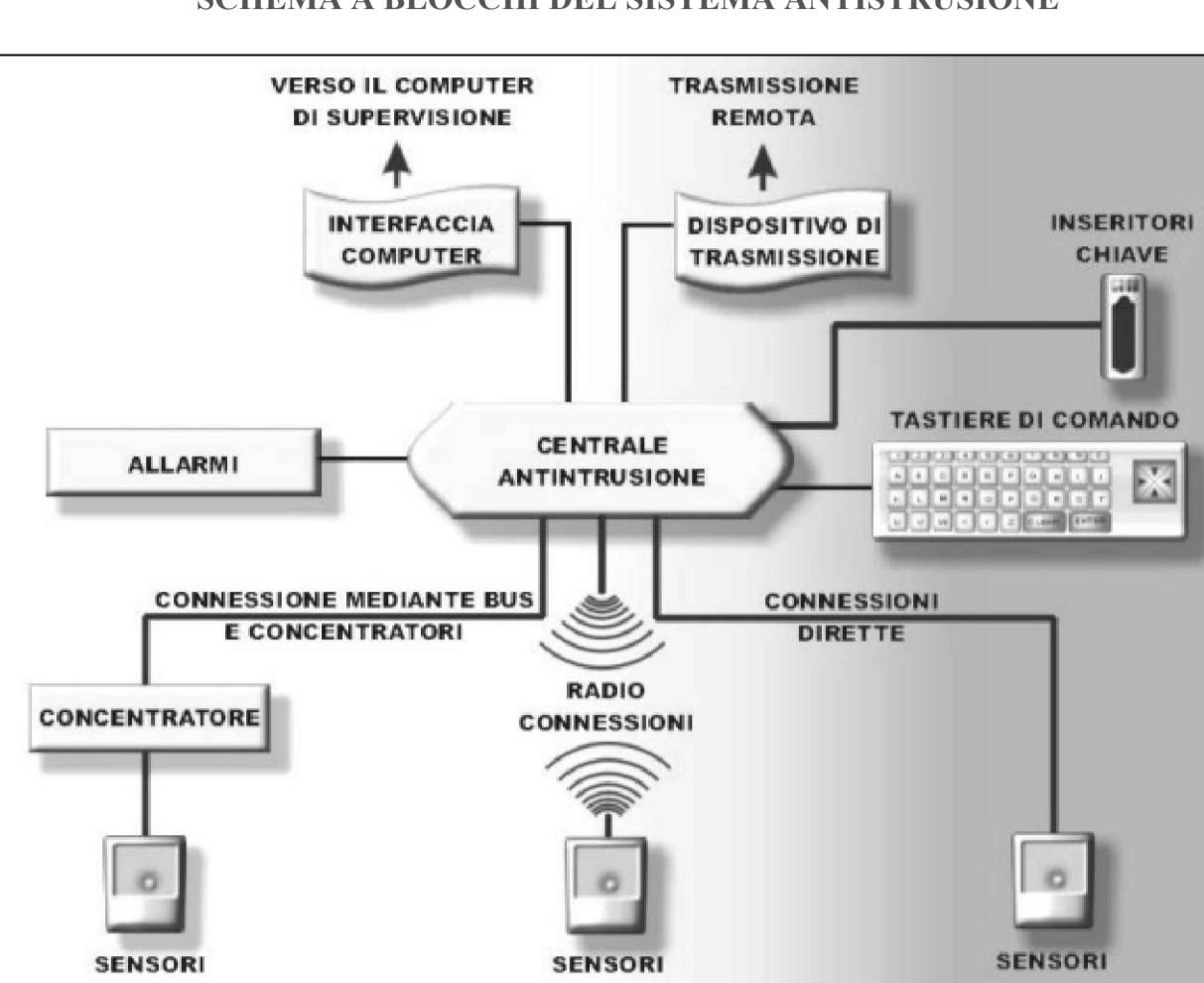


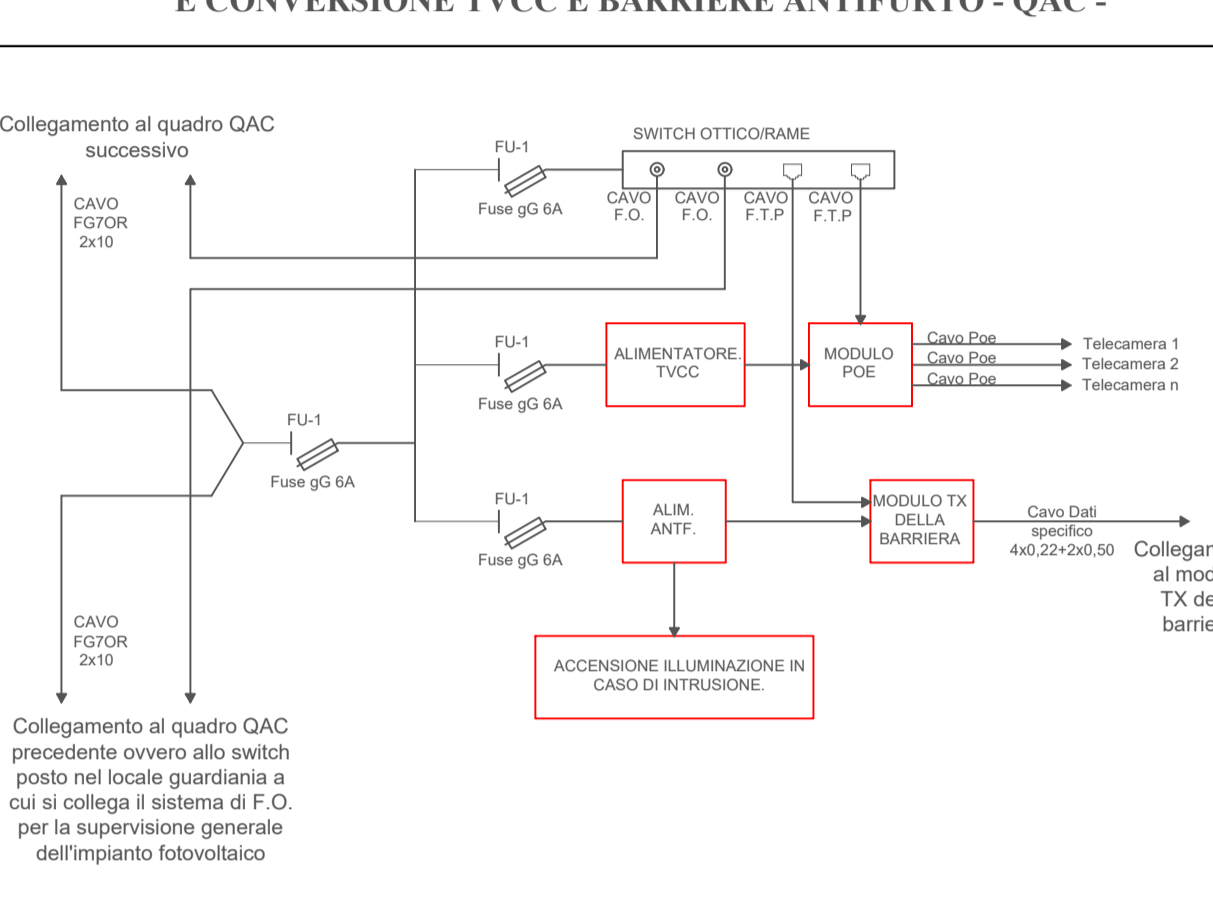
**SCHEMA A BLOCCHI DEL SISTEMA DI VIDEOSORVEGLIANZA TVCC**



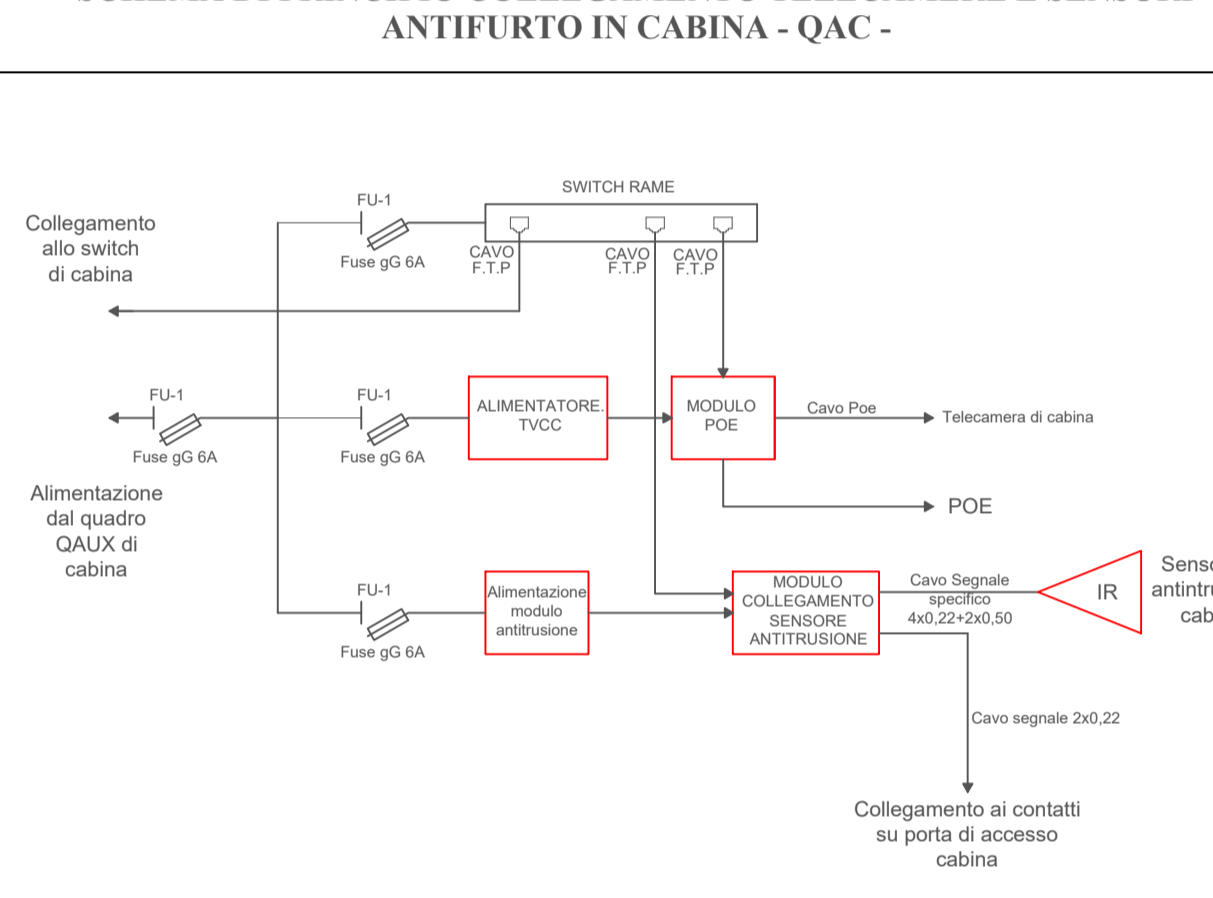
**SCHEMA A BLOCCHI DEL SISTEMA ANTINTRUSIONE**



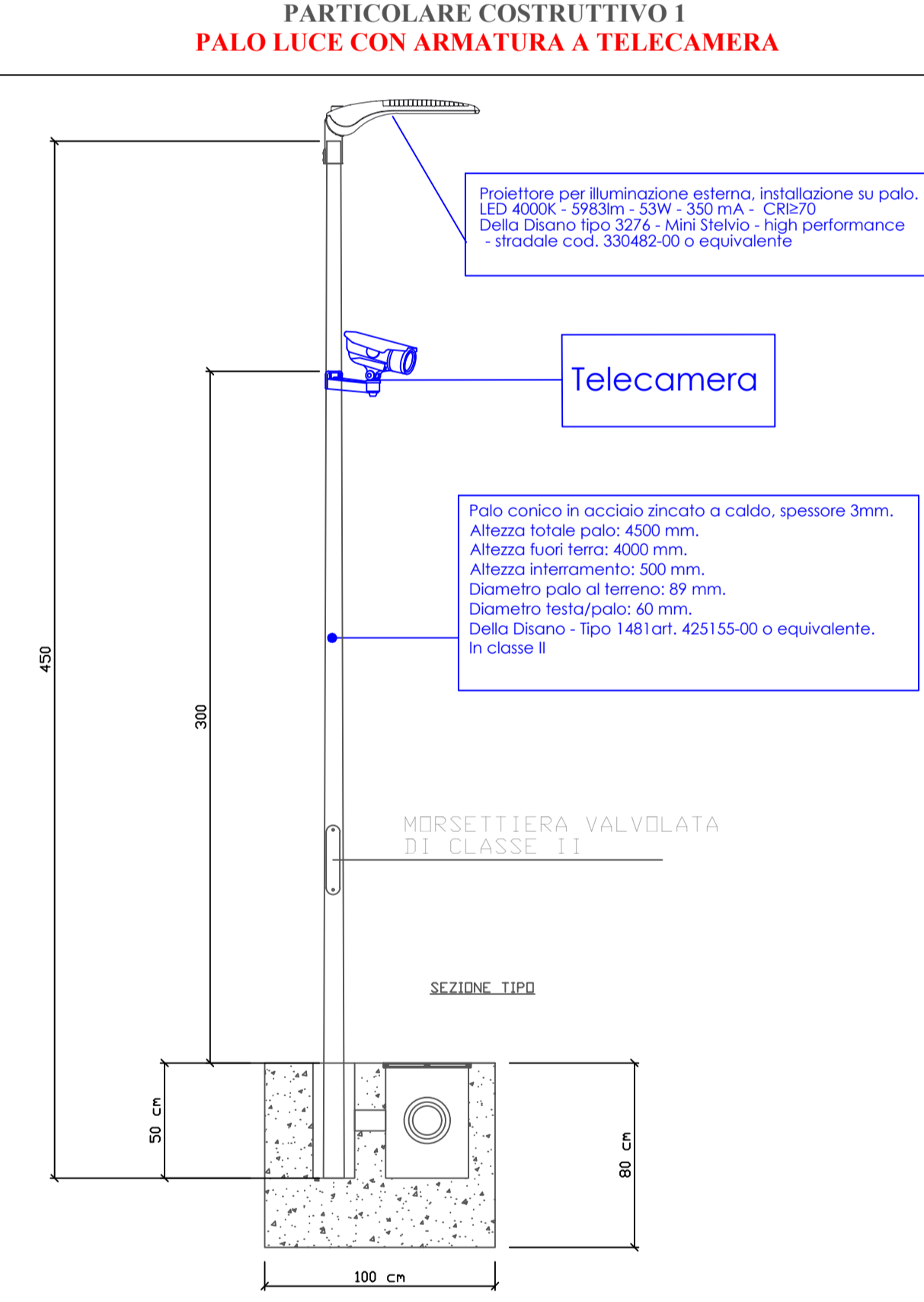
**SCHEMA DI PRINCIPIO QUADRO DI ALIMENTAZIONE E CONVERSIONE TVCC E BARRIERE ANTIFURTO - QAC -**



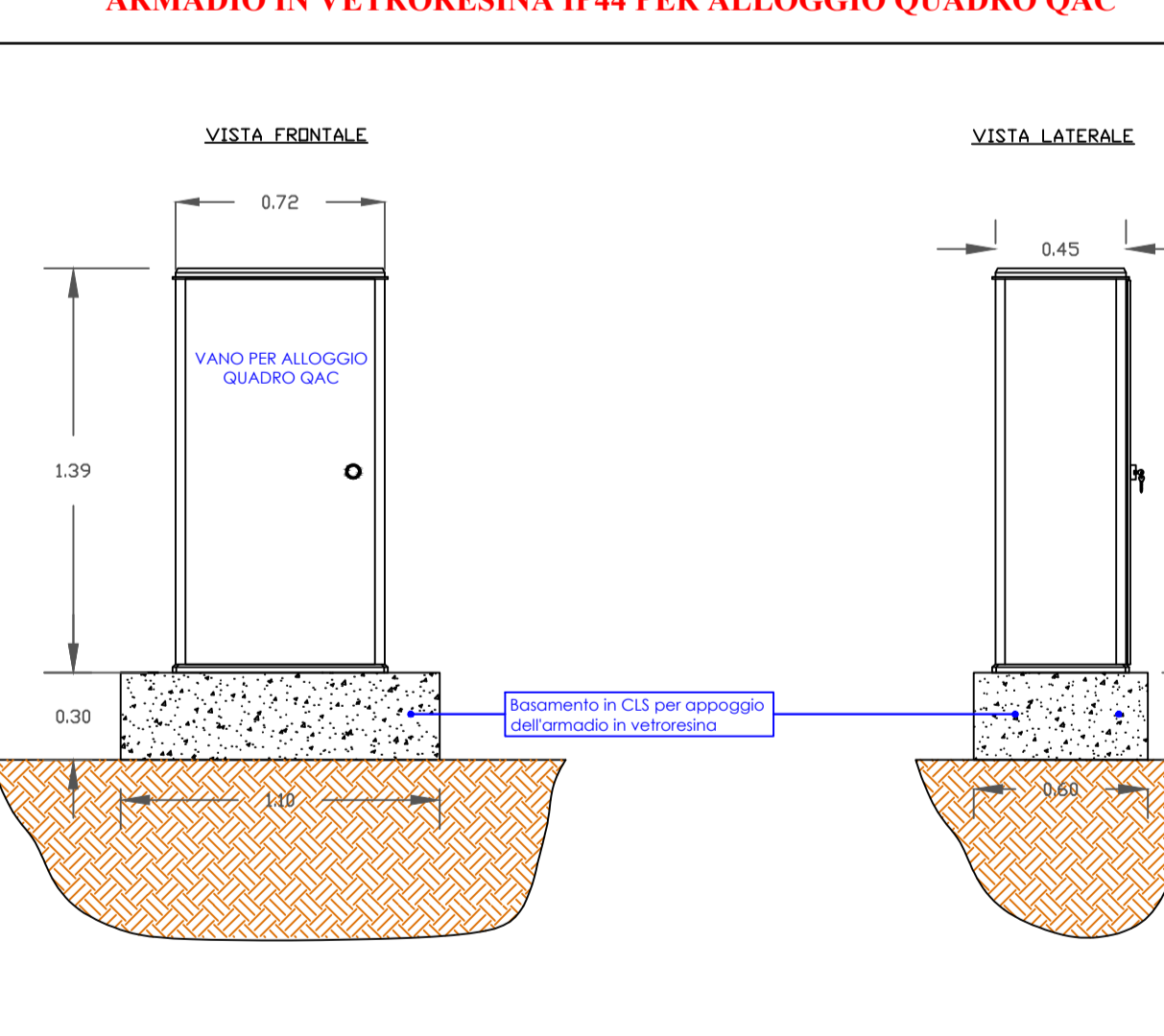
**SCHEMA DI PRINCIPIO COLLEGAMENTO TELECAMERE E SENSORI ANTIFURTO IN CABINA - QAC -**



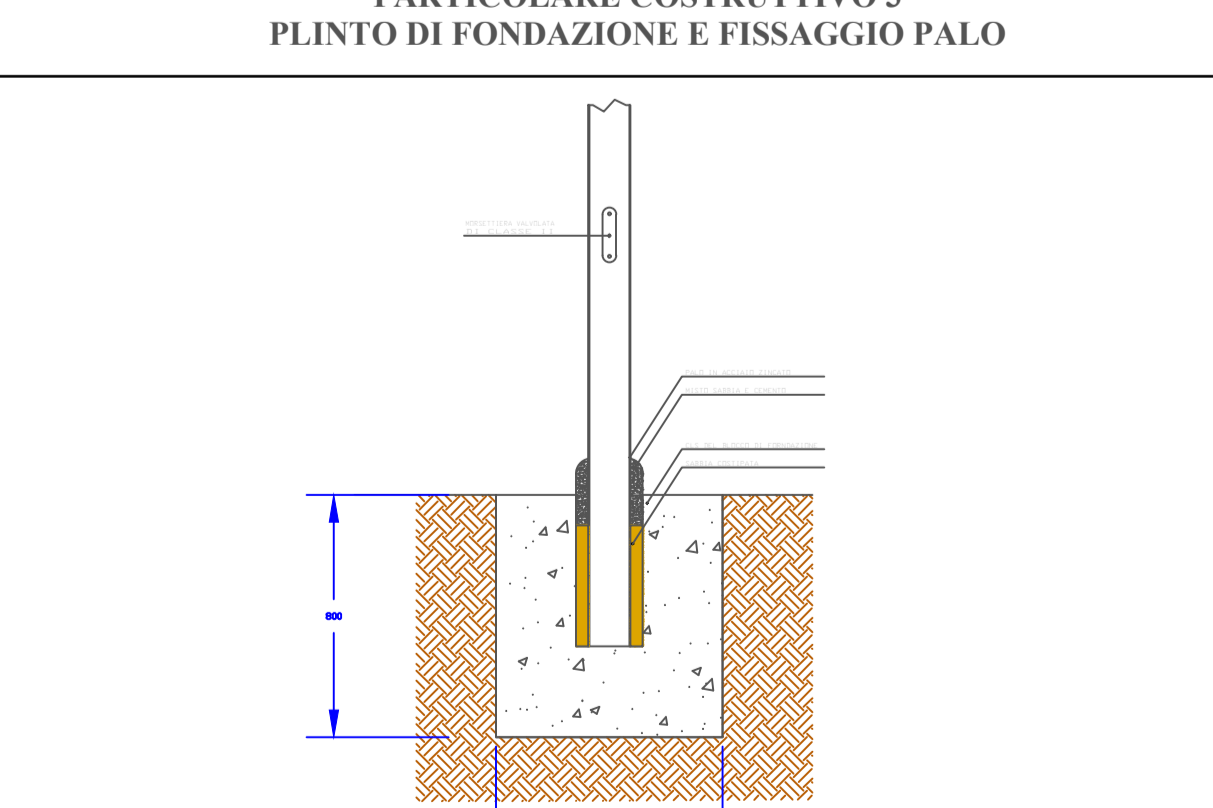
**PARTICOLARE COSTRUTTIVO 1 PALO LUCE CON ARMATURA A TELECAMERA**



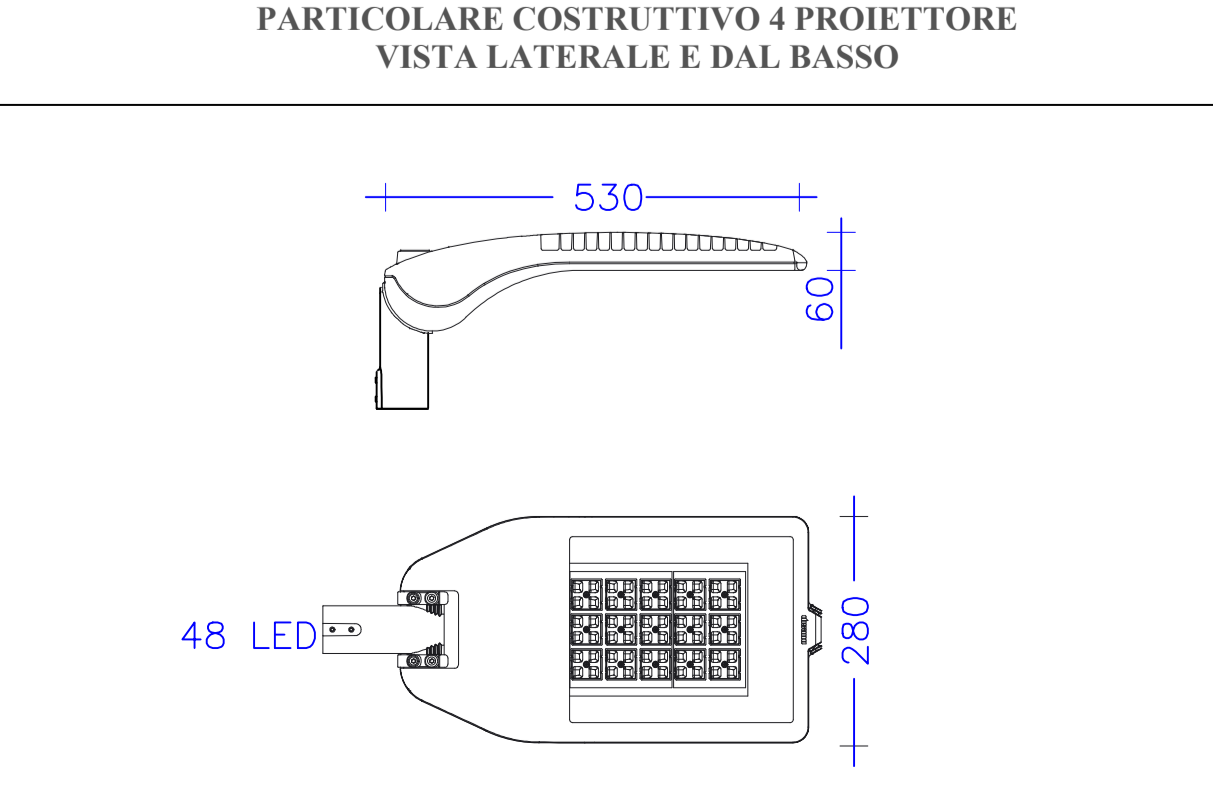
**PARTICOLARE COSTRUTTIVO 2 (scala 1:20) ARMADIO IN VETRORESINA IP44 PER ALLOGGIO QUADRO QAC**



**PARTICOLARE COSTRUTTIVO 3 PLINTO DI FONDAZIONE E FISSAGGIO PALO**



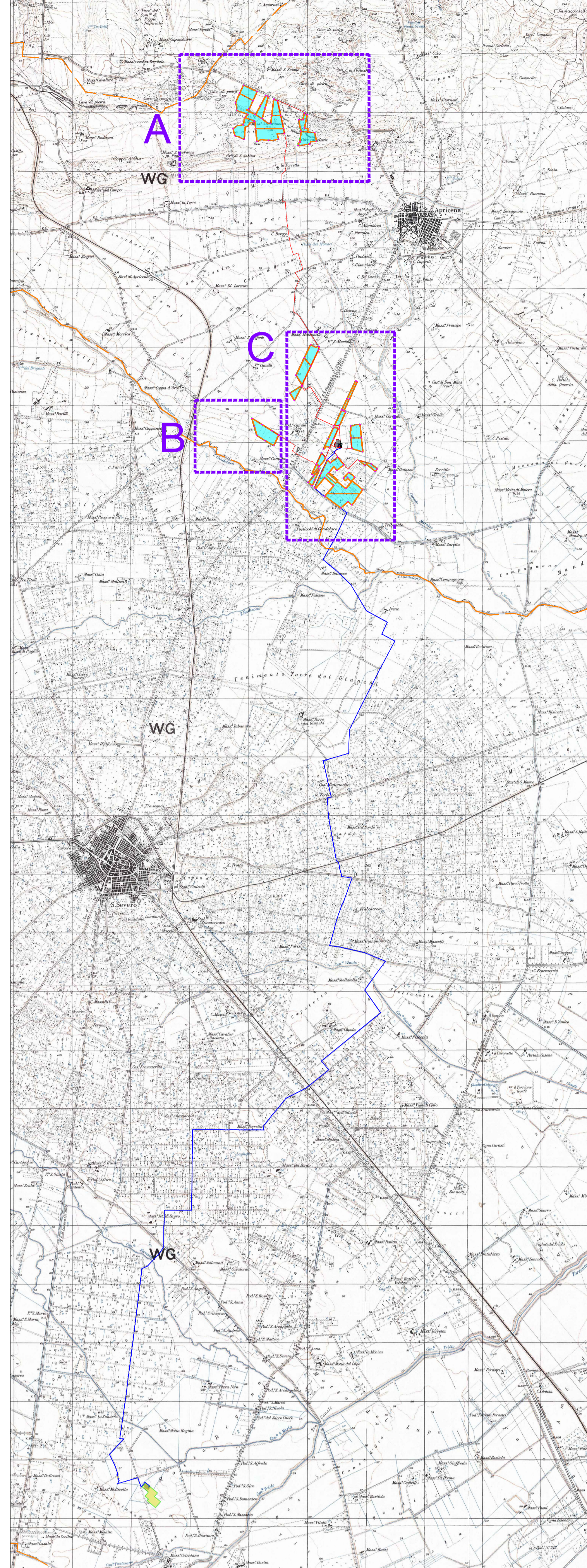
**PARTICOLARE COSTRUTTIVO 4 PROIETTORE**



**Planimetria impianto illuminazione ed antintrusione su base C.T.R. scala 1:2.500 \_Quadro C**



**Inquadramento generale su IGM - scala 1:50.000**



**LEGENDA**

- Superficie impegnata da generatore Fotovoltaico
- Recinzione perimetrale a maglia metallica
- Siepe perimetrale di mitigazione visiva
- Nuova viabilità interna di servizio
- Cabine di campo
- Cabina locale bt
- Cabina di raccolta
- Pozzetto in CLS (40x40) dotato di chiusura in cemento
- Telecamera impianto TVCC montata su palo Ac/In o su palo di illuminazione
- Barriera perimetrale di impianto antintrusione n.32
- Quadro di alimentazione e conversione TVCC e barriere antifurto
- Proiettore per illuminazione esterna della Diana tipo 3276 - Mini Stelvio
- Tracciato cavodotto distribuzione elettrica impianto di videosorveglianza

<b>AM ENERGY 2 S.R.L.</b> Sede in Tavoliola, n. 123 - 71016 San Severo (FG) P.eca. amenergy@pec.it P.eca. amenergy@pec.it P.eca. amenergy@pec.it	<b>PLAN A ENERGY S.R.L.</b> Sede in Tavoliola, n. 123 - 71016 San Severo (FG) P.eca. planenergy@pec.it P.eca. planenergy@pec.it P.eca. planenergy@pec.it
<b>STUDIO INGEGNERIA ELETTRICA</b> MEZZANZI, Ing. Antonio Via S. Maria 12/14 San Severo (FG) Tel. 0882.280211 Fax 0882.280411 E-mail: info@studioingegneriaelettica.it Codice degli Impiegati della Professione di Foggia n. n. 5614	<b>Università di Foggia</b> Dipartimento di Scienze Agrarie, Alimentari, Rurali e Ambientali (DIPAR) Sede: via Arco Basso 205/1 Foggia 71022 P. fax: 0881/931717
<b>Dott. Biol. Leonardo Becarisi</b> Via D'Erignano, 43 - 71013 Grotte (FG) tel. 0881/931717 Codice Nazionale del Geologo: n. AA.567151	<b>Dott.ssa Anastasia Agnoli</b> Via Arco Basso 205/1 Foggia (FG) tel. 0881/931717 E-Mail: anastasia.agnoli@unifg.it
<b>Dott. Biol. Elisa Gatto</b> Via S. Maria 12/14 San Severo (FG) tel. 0882.280211 E-Mail: elisagatto@pec.it Codice Nazionale del Geologo: n. AA.567001	<b>Dott. Agr. Barnaba Marinacci</b> Via Piazza 18, 71040 Alano (FG) Cell. 339.302021 E-Mail: barnabamarinacci@pec.it Codice degli Agronomi della Provincia di Lecce n. n. 614
<b>Dott. Antonio Feola</b> Via Corchia n.7/25, 04000 Almo della Colonna (SA) tel. 0773.910000 E-Mail: feola@pec.it Codice Nazionale del Geologo: n. AA.547004	<b>Arch. Gaetano Fornarelli</b> Via Feltrina, 171 - 71010 Luce (FG) tel. 0881/931717 E-Mail: g.fornarelli@unifg.it
<b>NOSTOI s.r.l.</b> Dott.ssa Maria Grazia Liseno Via. 0872.812011 Fax 0872.810000 E-Mail: nostonoi@pec.it Codice degli Impiegati della Professione di Foggia n. n. 1441	<b>Ing. Tommaso Monaco</b> Via. 0881.420001 Fax 0881.00445 E-Mail: tommaso.monaco@pec.it Codice degli Agronomi della Provincia di Foggia n. n. 2006
<b>Ing. Antonio Falcone</b> Via. 0881.330011 Fax 0881.330013 E-Mail: antonio.falcone@pec.it Codice degli Impiegati della Professione di Foggia n. n. 12310	<b>Geom. Matteo Occhiochioso</b> Via. 0881.615100 E-Mail: matteo.occhiochioso@pec.it Codice dei Geometri Governativi e Geometri Laureati di Lecce n. n. 1101
<b>Dott. Nazario Di Lella</b> Via. 0881.330011 Fax 0881.330013 E-Mail: nazario.dilella@pec.it Codice degli Impiegati della Professione di Foggia n. n. 345	
Progetto definitivo per la realizzazione di un impianto Agri-Fotovoltaico denominato "Apricina Agricola" da realizzarsi su aree agricole ricadenti nella "Solar Belt" delle aree a destinazione industriale, artigianale e commerciale e cave nelle località "Podere Camilli" - San Giovanni - Corrado, nel territorio comunale di Apricina (FG) per una potenza complessiva di 88,524 MWp ed investimento di 70,4 MW, nonché delle opere connesse ed infrastrutture indispensabili alla costruzione ed all'esercizio dell'impianto nei comuni di Apricina (FG) e San Severo (FG).	
AUTONITA' PROCEDENTE V.L.A.: <b>MINISTERO DELL'AMBIENTE E DELLA SICUREZZA ENERGETICA</b> AUTONITA' PROCEDENTE A.U.: <b>REGIONE PUGLIA</b>	
852618_ElaboratoGrafico_14.2.pdf Planimetria Impianto Illuminazione ed Antintrusione Tav. 2 di 2	
01 Gennaio 2023 Progetto definitivo	Aut.M. Di Chelis Ing. A. Mazzia AM ENERGY 2 S.R.L.
Rev. Data Oggetto della revisione	Elaborazione Verifica Approvazione
Formato: A0	Codice Pratica: <b>8526816</b>