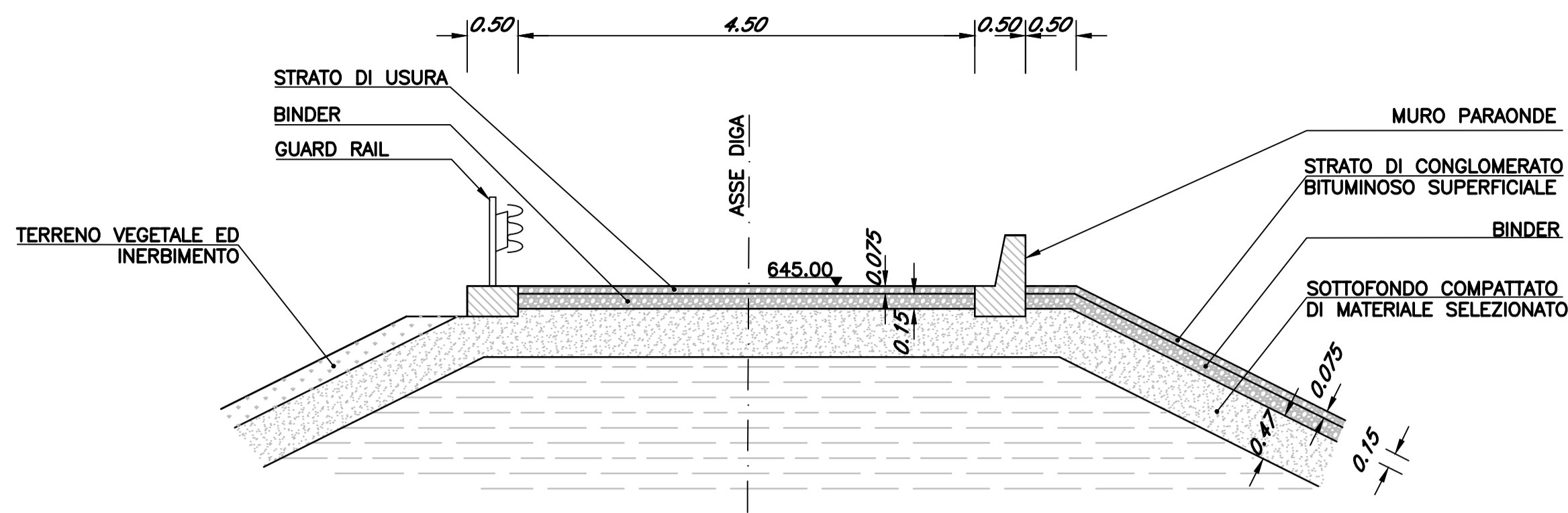


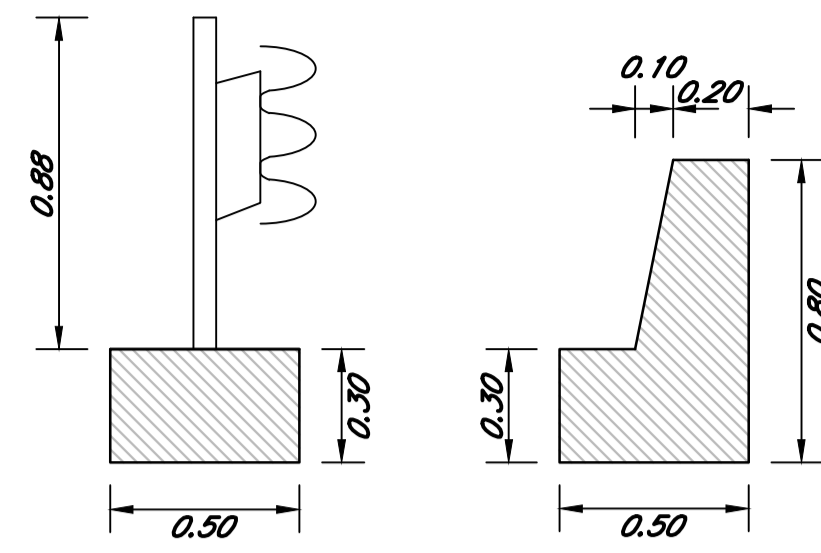
DETTAGLIO DEL CORONAMENTO

SCALA 1:50



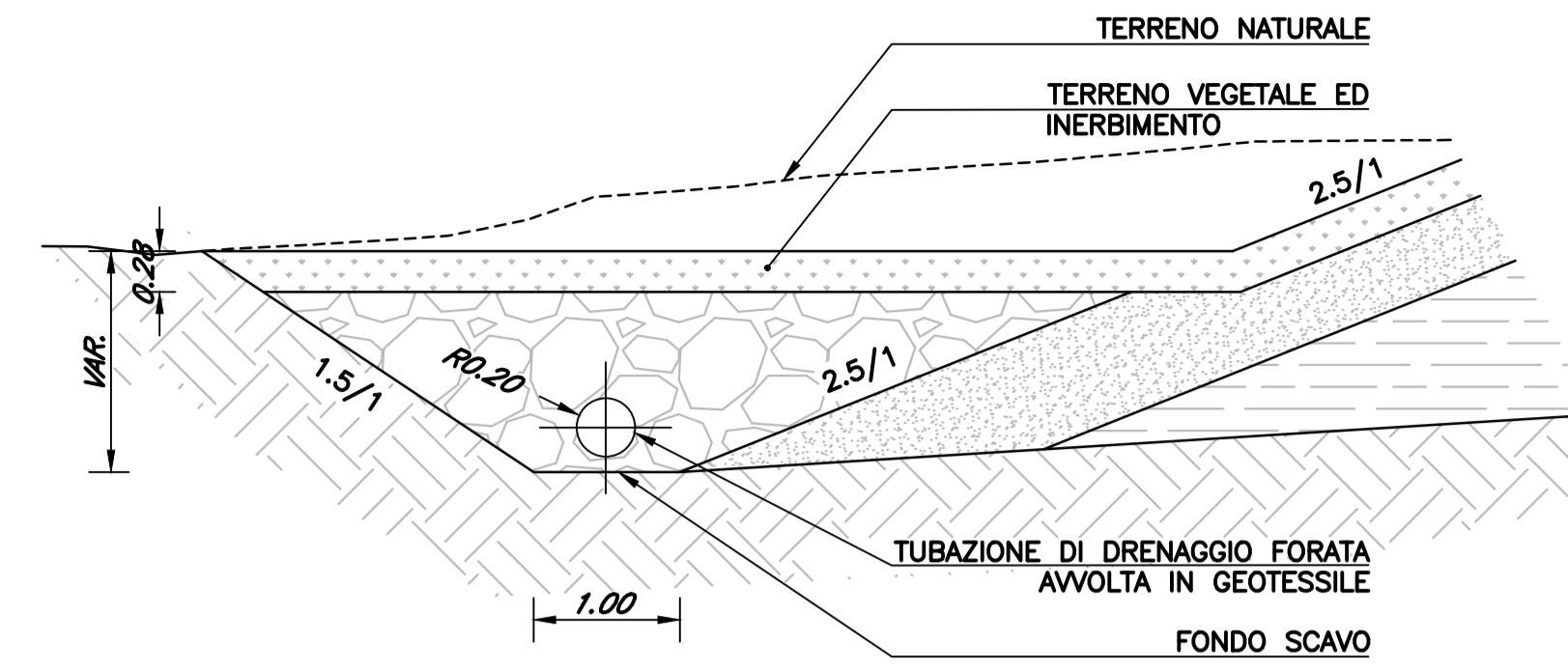
DETTAGLIO DEL MURO PARAONDE E CORDOLO

SCALA 1:20



TUBAZIONE DI DRENAGGIO A PIEDE DIGA

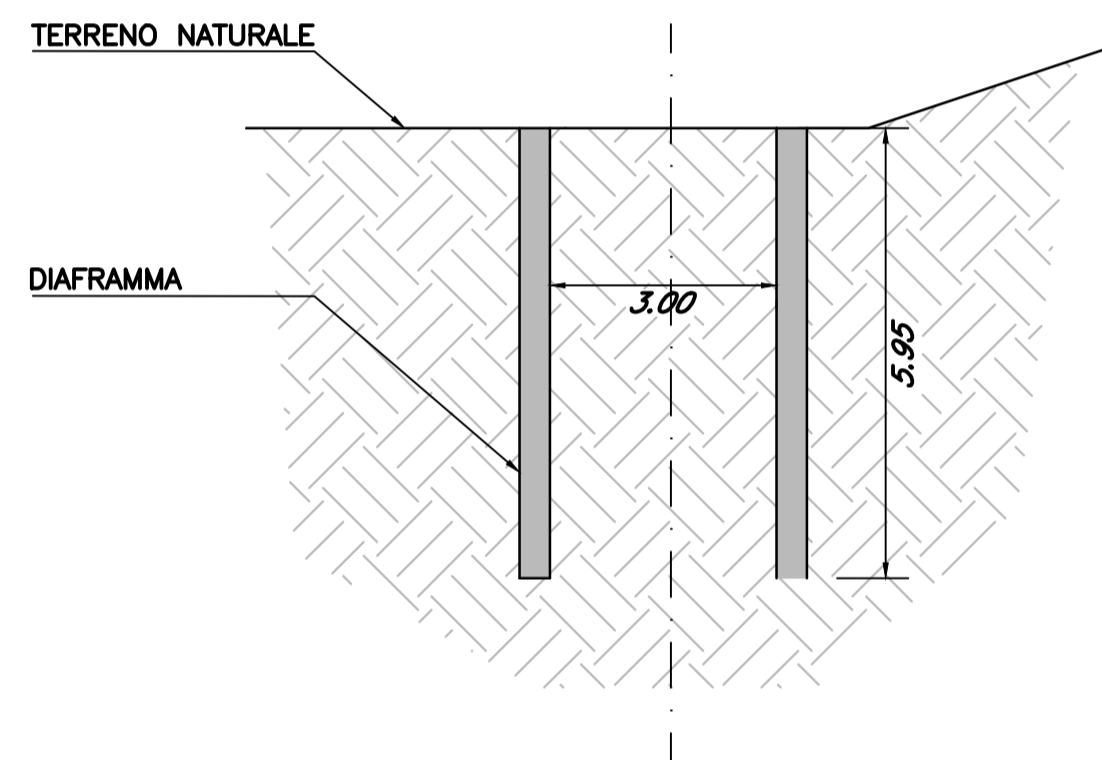
SCALA 1:50



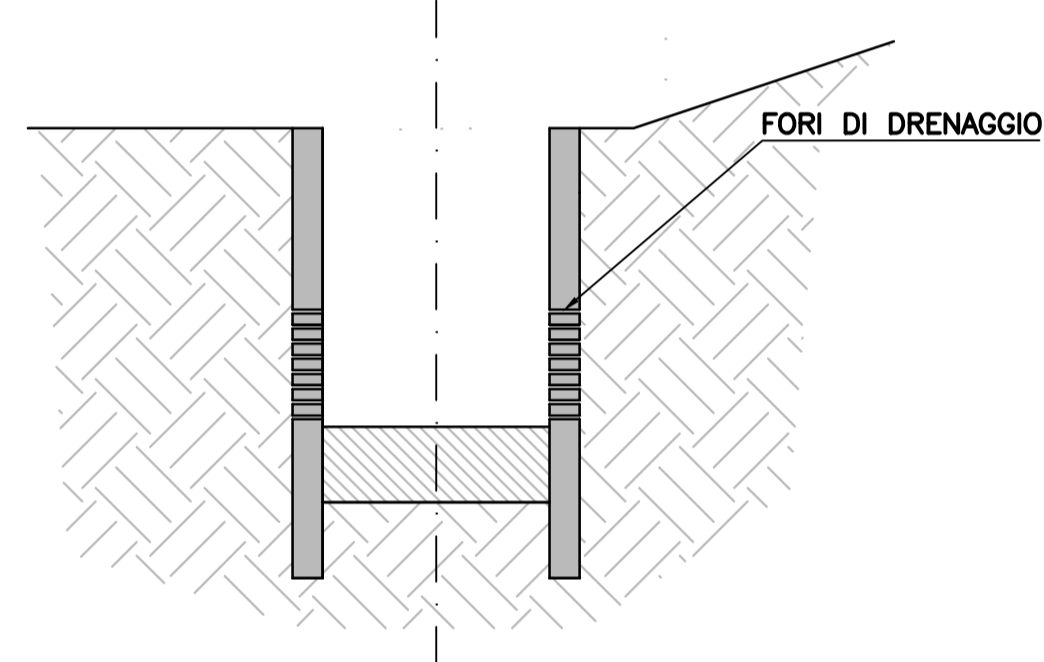
FASI DI REALIZZAZIONE DEL CUNICOLO DI DRENAGGIO

SCALA 1:100

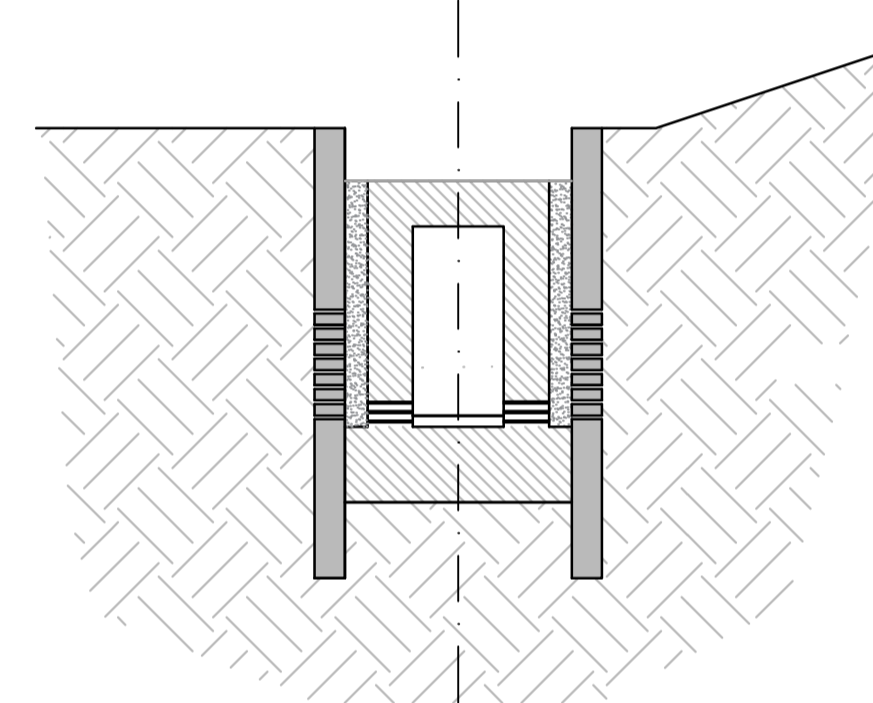
1 - SCAVO E INFILSIONE DI DUE DIAFRAMMI



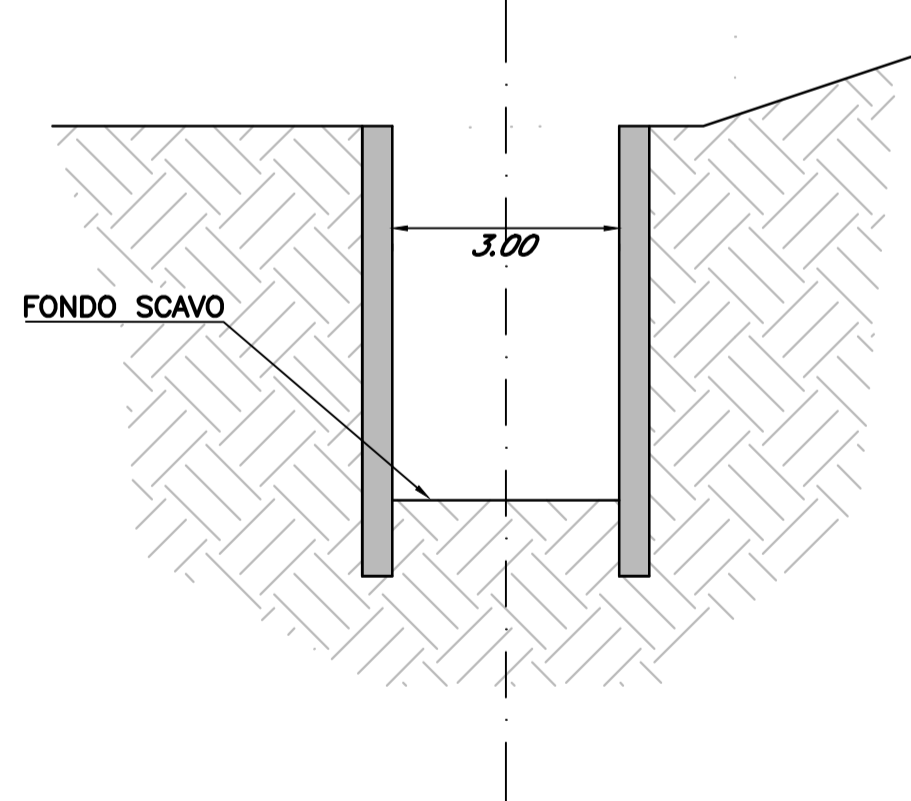
4 - FORI DA 5 cm INTERASSE 20 cm INTASATI DI GEOTESSUTO



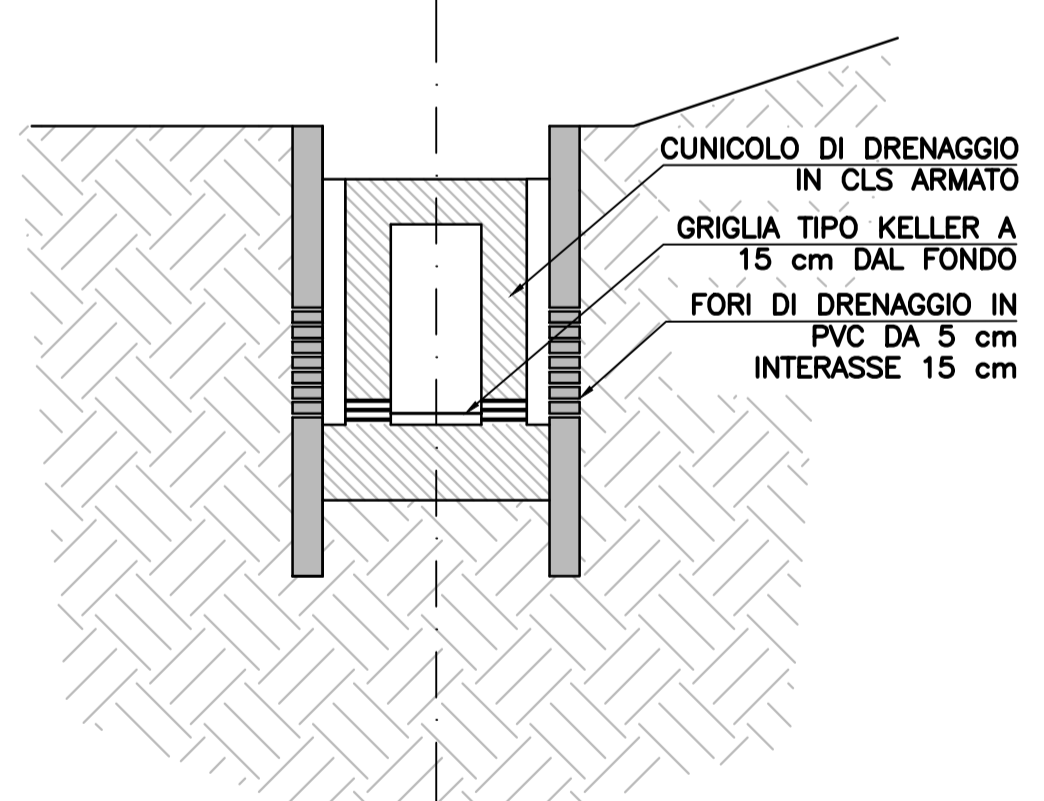
7 - RIPIIMENTO IN GHIAIA FINO A FILO FONDAZIONE



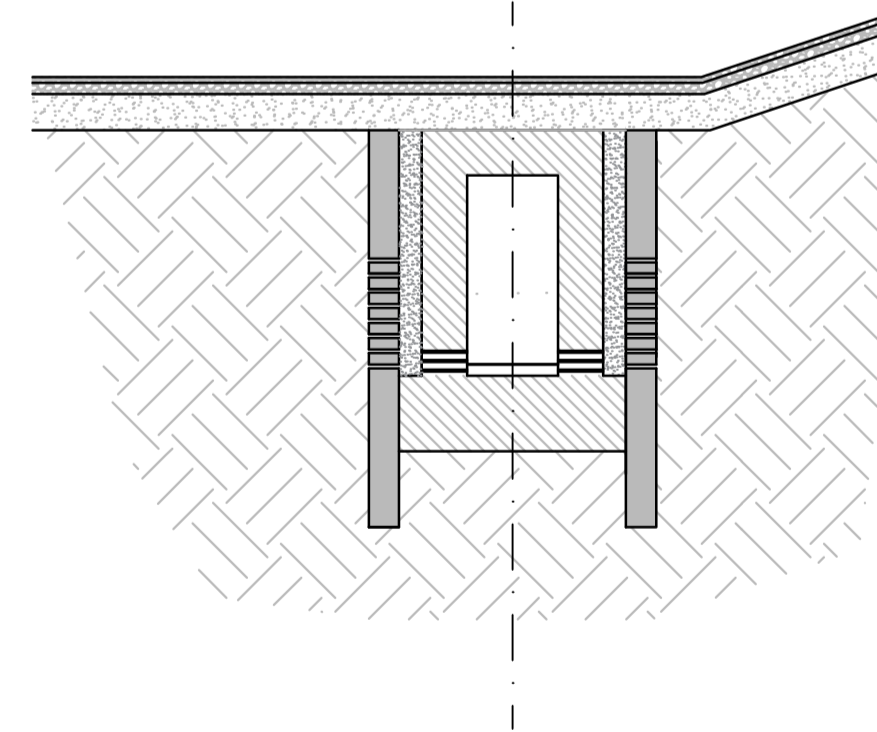
2 - SCAVO FRA I DUE DIAFRAMMI E PUNTELLATURA



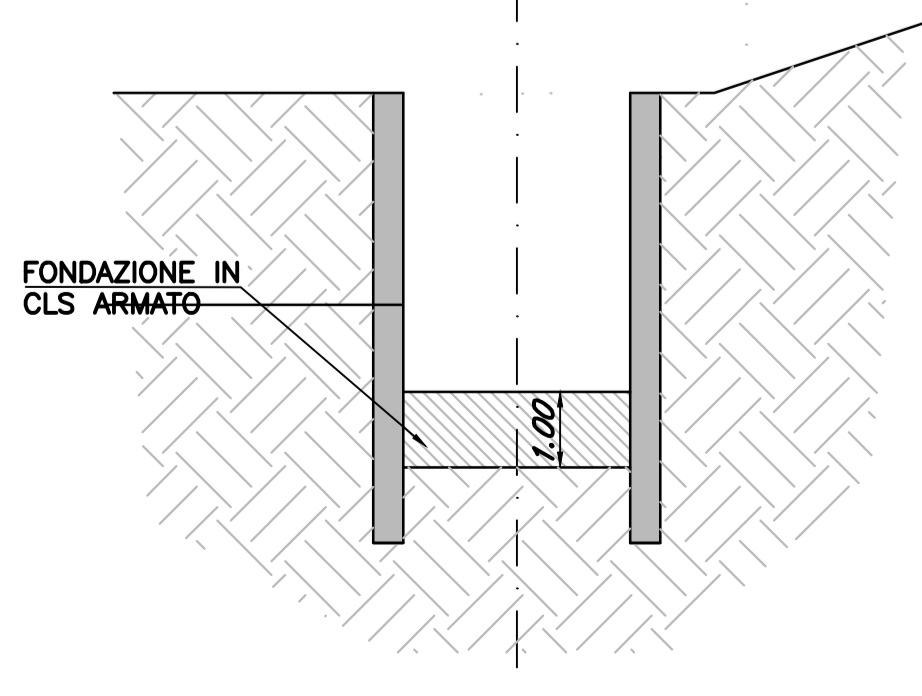
5 - ELEVAZIONE CUNICOLO CON FORI DI DRENAGGIO E CASSERO ESTRAIBILE ESTERNO



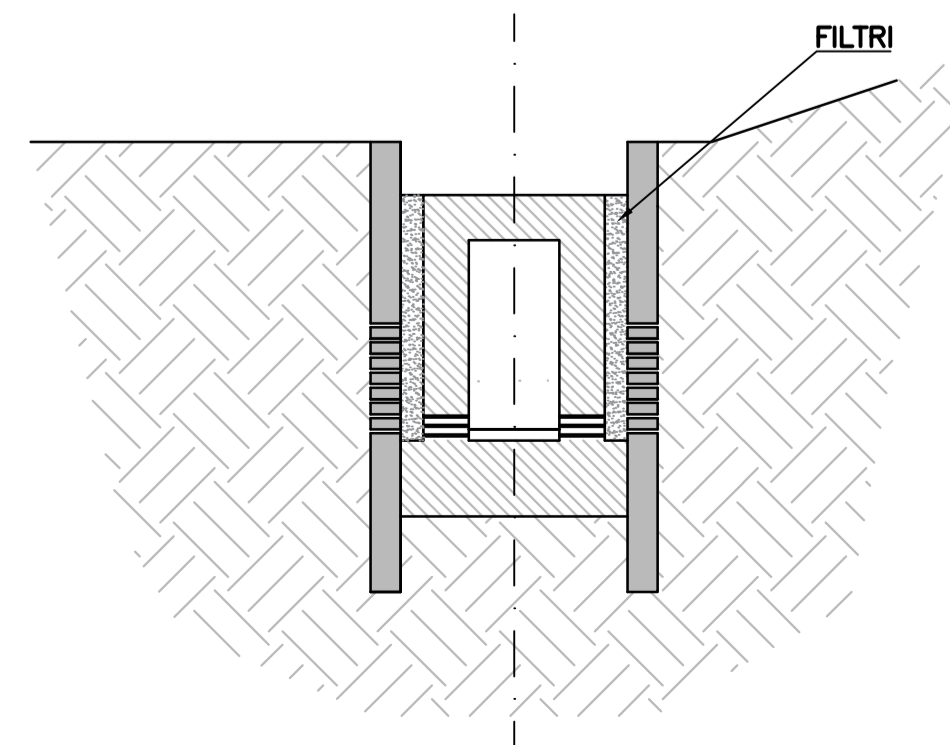
8 - COMPLETAMENTO E FINITURE



3 - GETTO DELLA FONDAZIONE DEL CUNICOLO

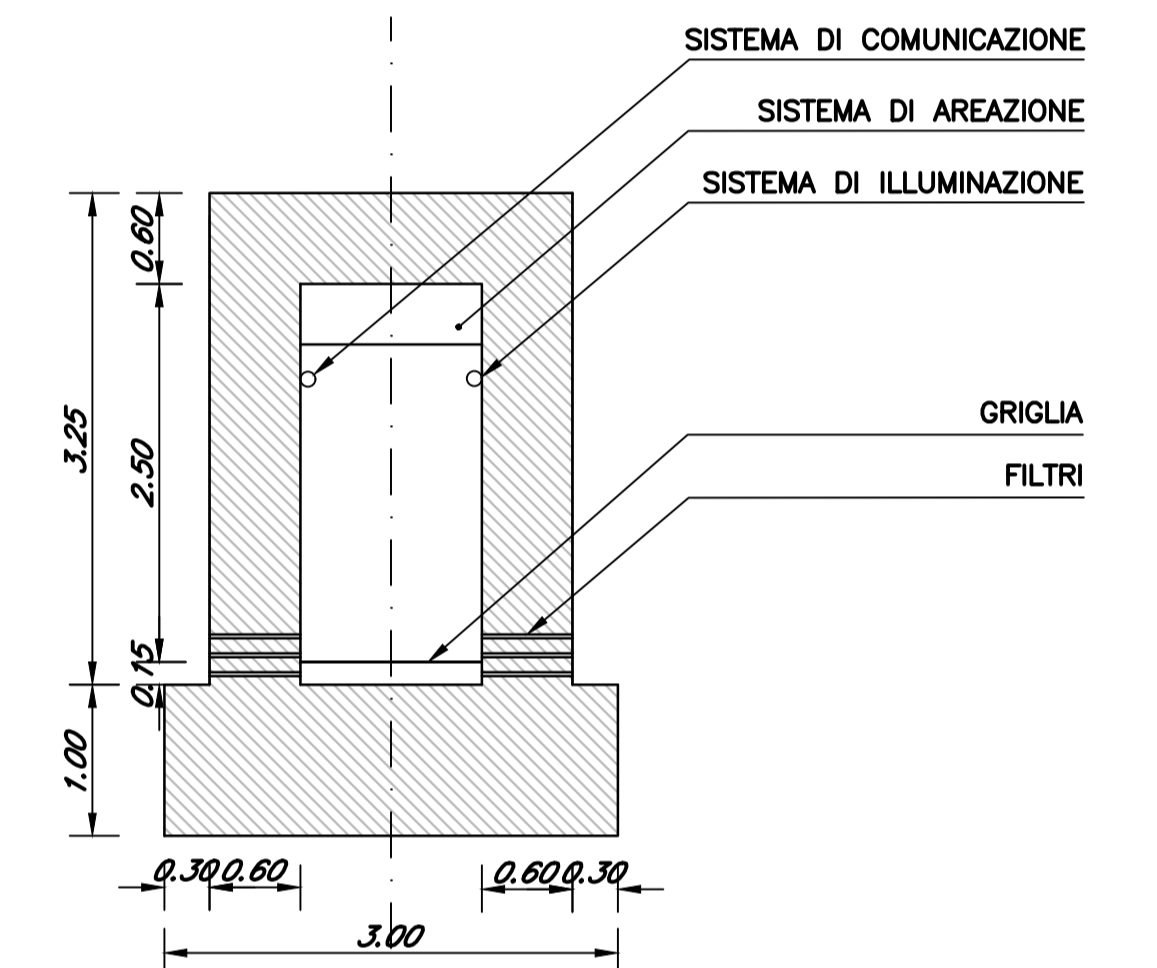


6 - INSERIMENTO FILTRI ESTERNI



CARPENTERIA DEL CUNICOLO DI DRENAGGIO

SCALA 1:50



"VILLAROSA"

Progetto di impianto di accumulo idroelettrico

Comuni di Calascibetta, Enna e Villarosa (EN)

COMMITENTE 		PROGETTAZIONE 	
TITOLO ELABORATO Bacino di monte Dettagli della diga, del coronamento, del manto bituminoso e del cunicolo di ispezione		SCALA 1:100 / 1:50 / 1:20	COMMESSA 1388
		CODIFICA DOCUMENTO 1388-H-FN-D-05-1	
4			
3			
2			
1	REVISIONE 1 - INTEGRAZIONI	06/06/2023	M.Bracchitta P.Macchi L.Papetti
0	PRIMA EMISSIONE	19/05/2022	M.Bracchitta C.Pasqua L.Papetti
REV.	DESCRIZIONE	DATA	REDATTO VERIFICATO APPROVATO
1			
2			
3			
4			
5			
6			
7			
8			
9			
10			
11			
12			
13			
14			
15			
16			
17			

Questo disegno non può essere riprodotto, né utilizzato altrove, né ceduto a terzi in tutto o in parte senza il consenso scritto degli autori