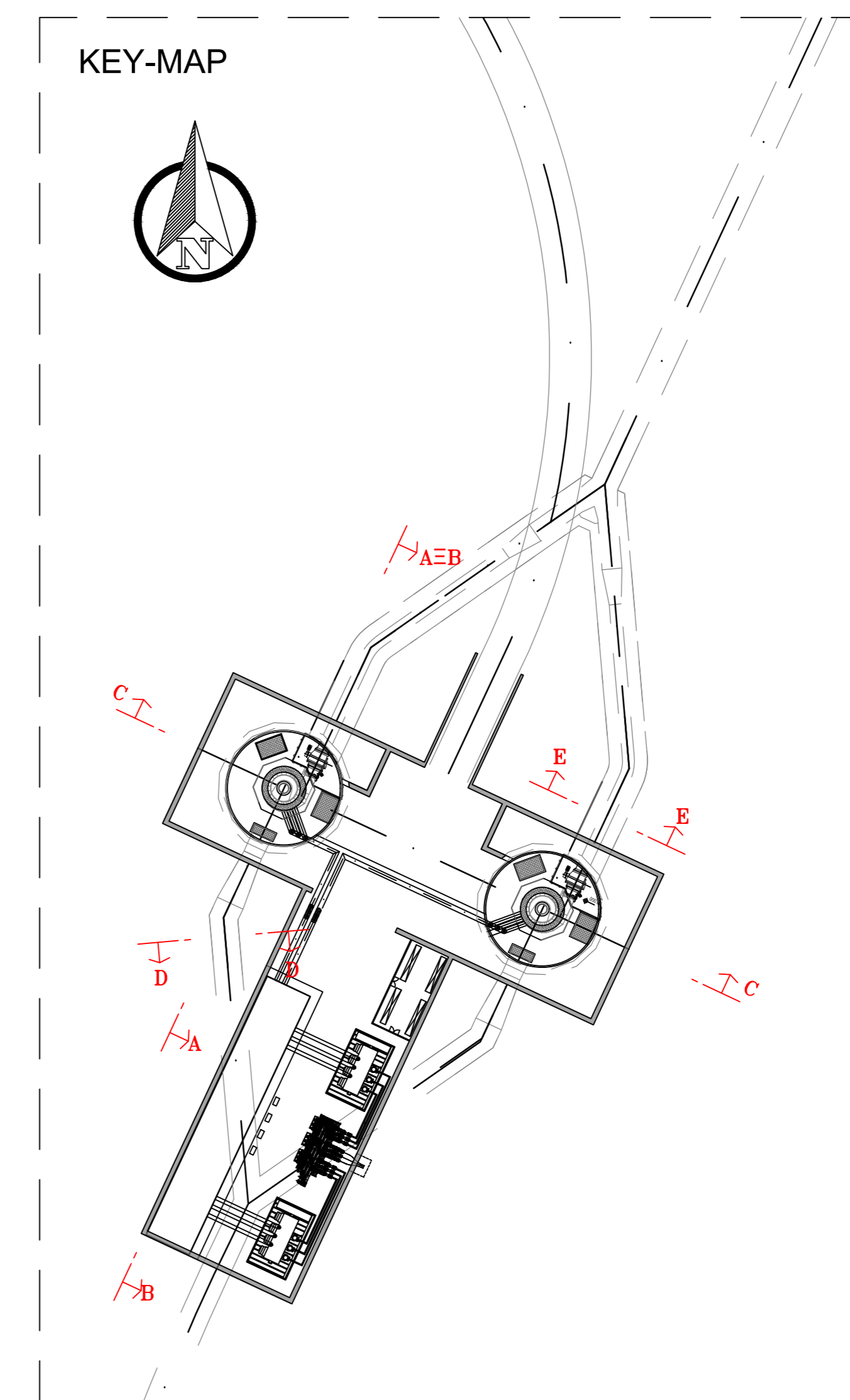
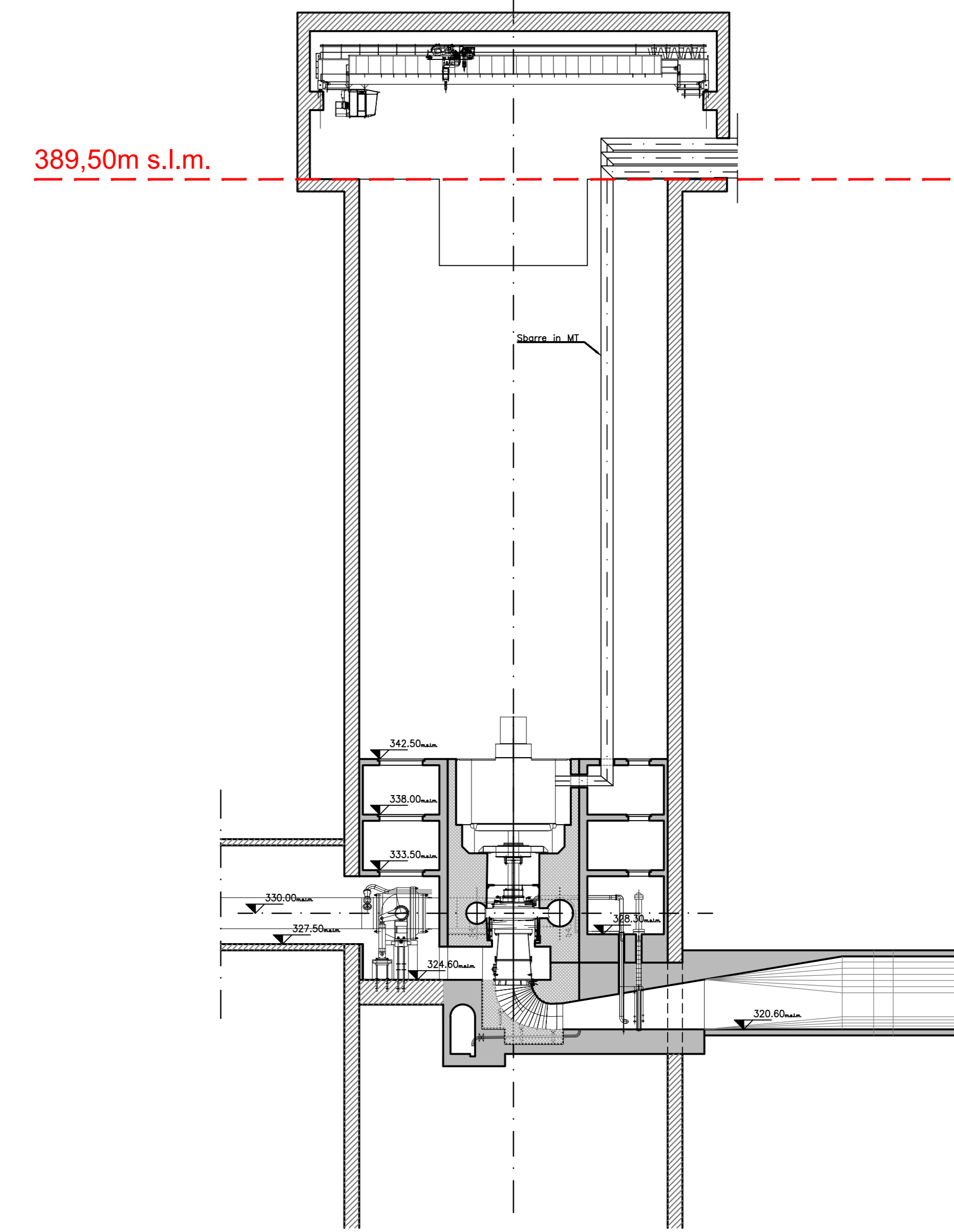
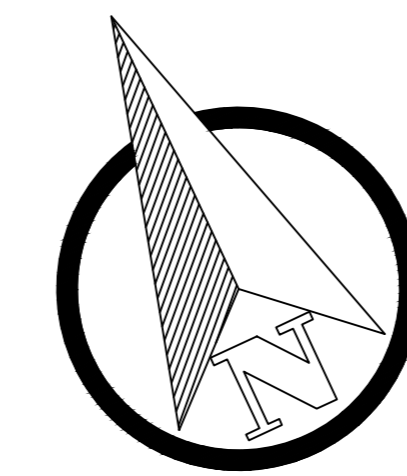
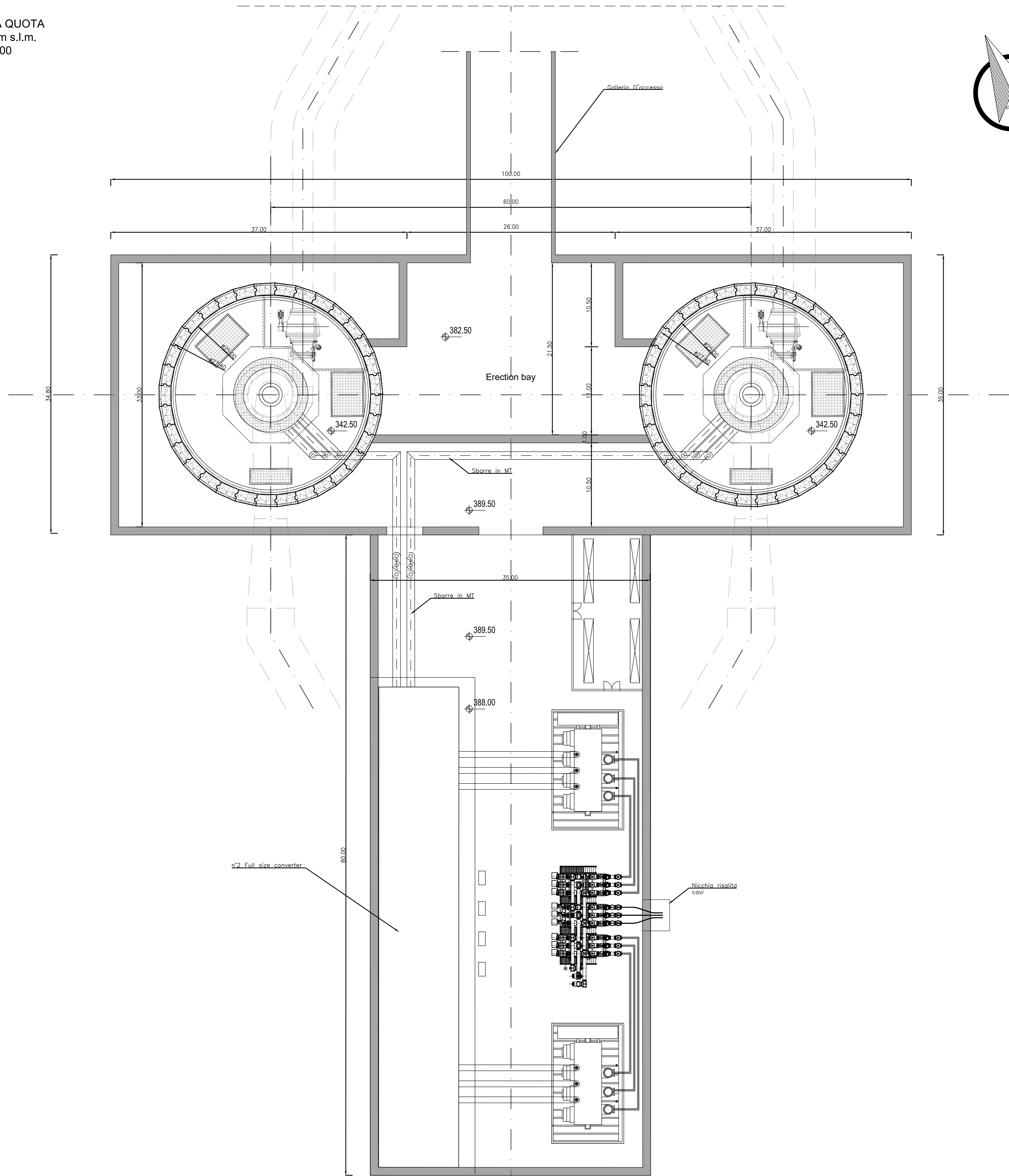


PIANTA A QUOTA  
389,50 m s.l.m.  
1:200



"VILLAROSA"			
Progetto di impianto di accumulo idroelettrico			
Comuni di Calascibetta, Enna e Villarosa (EN)			
<b>COMITENTE</b> 		<b>PRODOTTORE</b> STRATEGIES FOR WATER 	
<b>TITOLO ELABORATO</b> Centrale ipogea Pianta a quota 389,50		<b>SCALA</b> 1:200	<b>COMMESSA</b> 1388
		<b>CODIFICA DOCUMENTO</b> 1388-K-FN-D-01-1	
4			
3			
2			
1			
0	REVISIONE 1 - INTEGRAZIONI	26/05/2023	M.Braschi P.Maschi L.Papetti
REV.	DESCRIZIONE	DATA	REDAIT VERIFICATO APPROVATO
1			
2			
3			
4			
5			
6			
7			
8			
9			
10			
11			
12			
13			
14			
15			
16			
17			

Questo disegno non può essere riprodotto, né utilizzato altrove, né ceduto a terzi in tutto o in parte senza il consenso scritto degli autori.