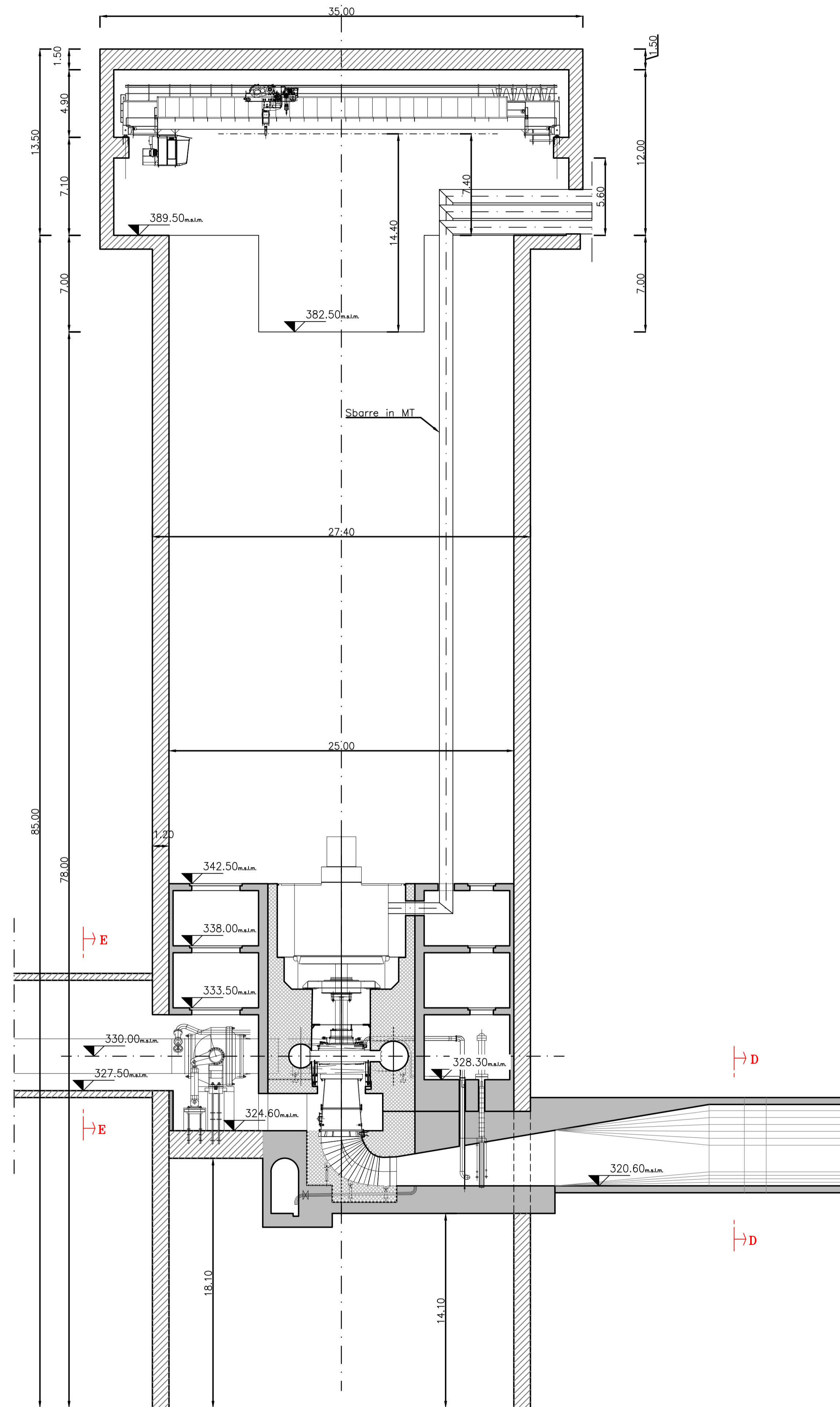
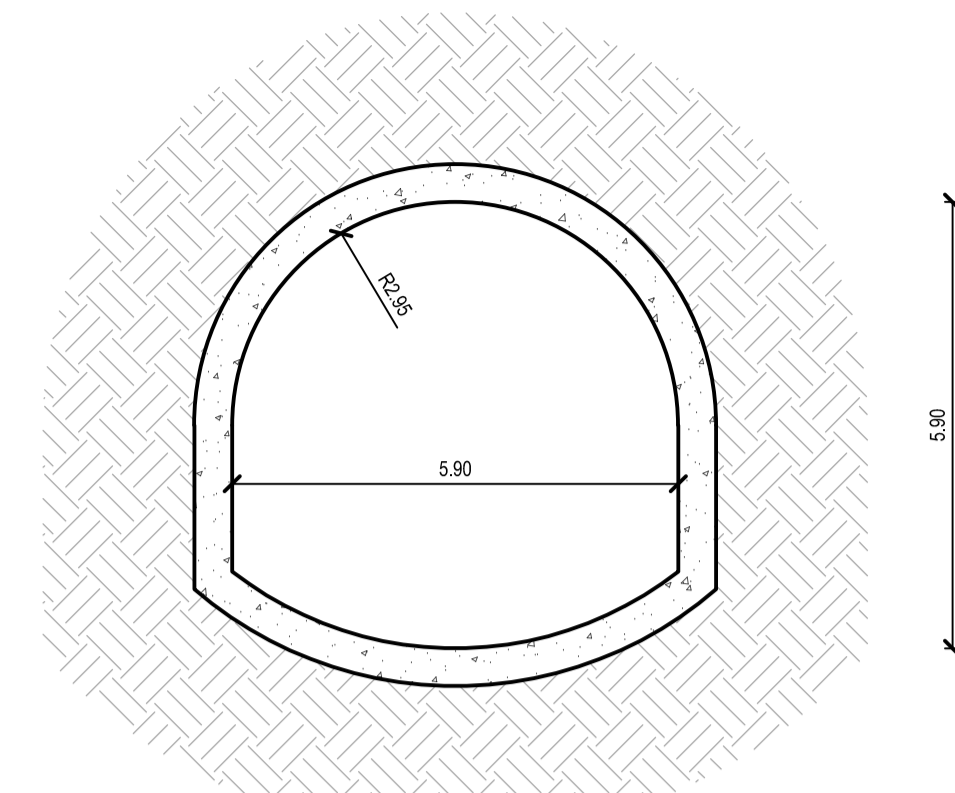


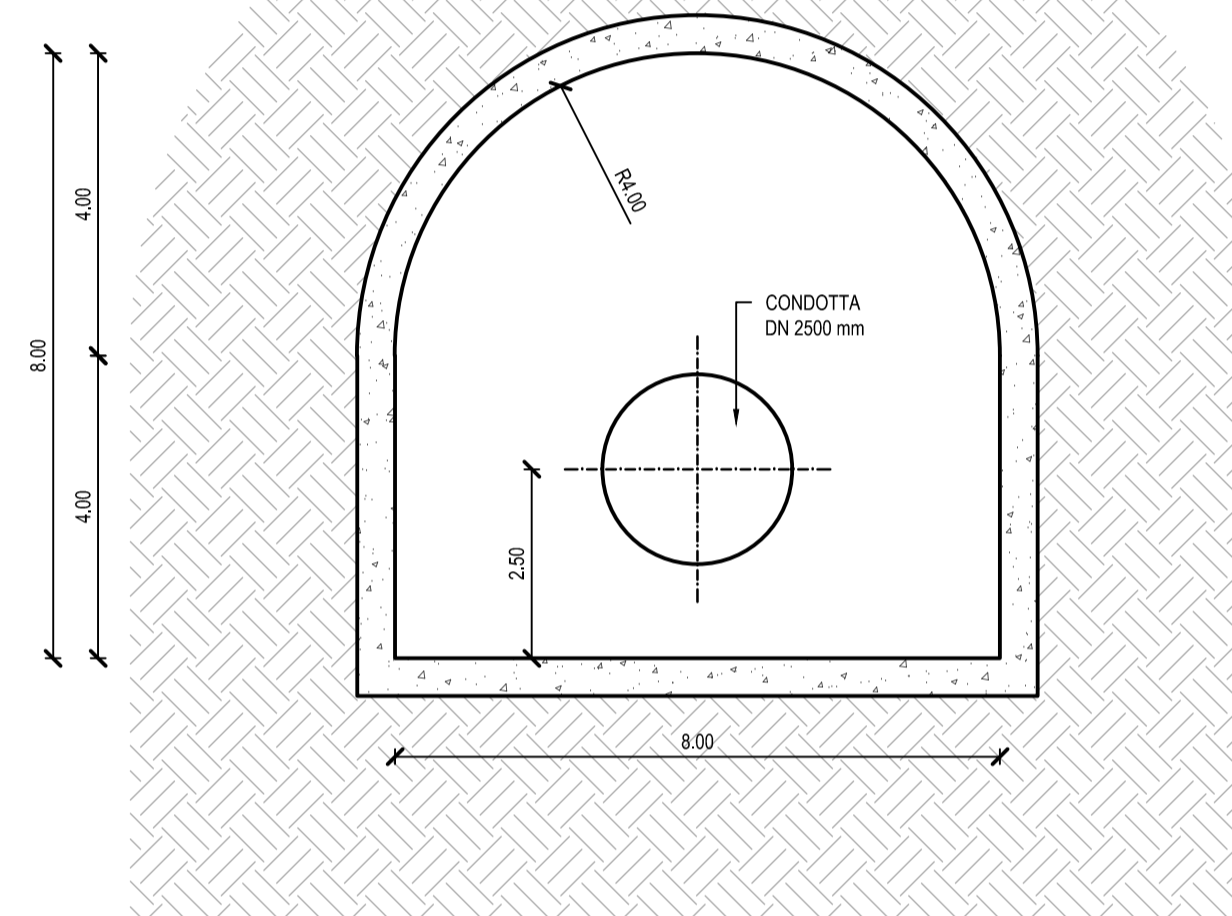
SEZIONE A-A
1:200



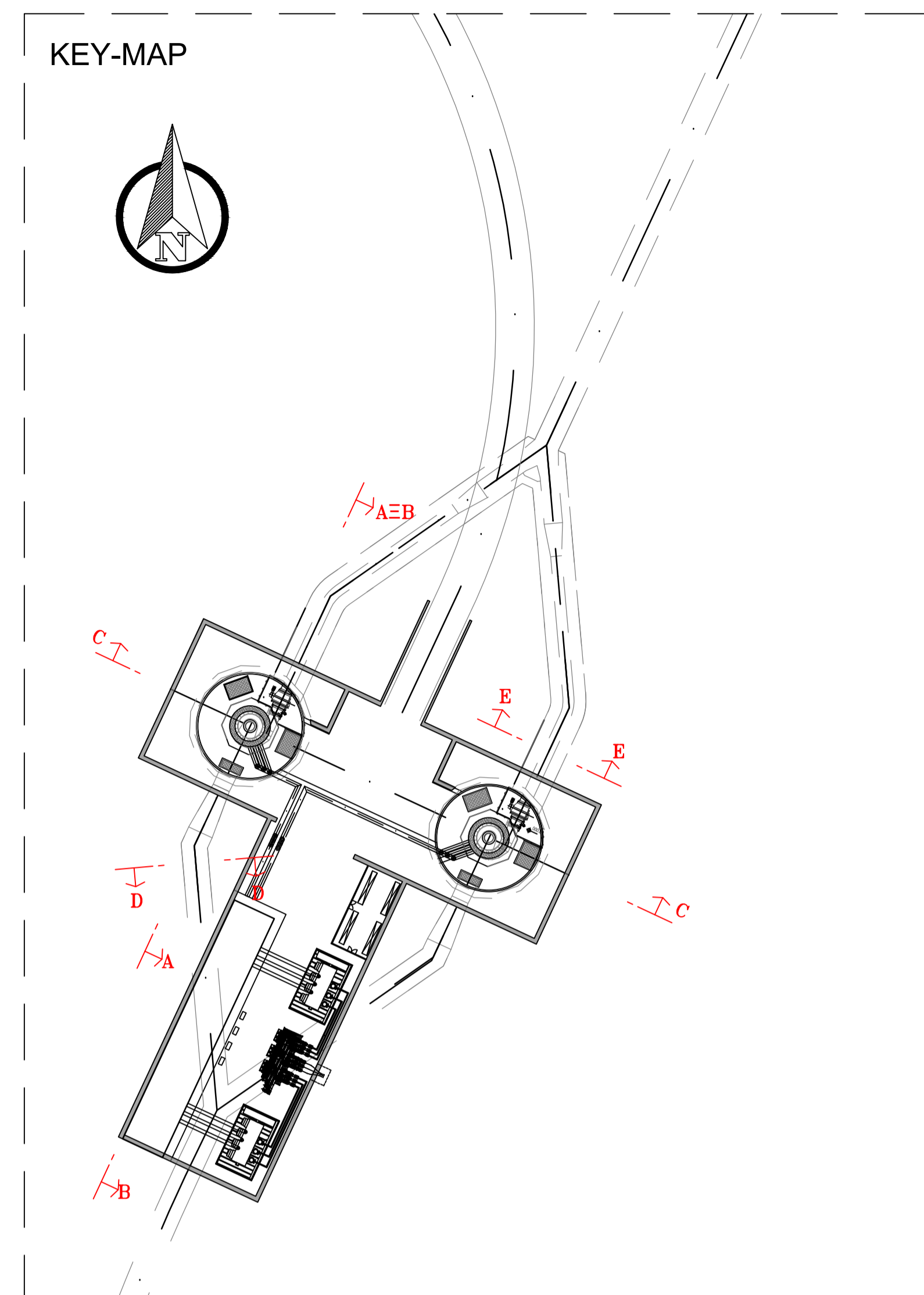
SEZIONE D-D
SCARICO
1:100



SEZIONE E-E
1:100



KEY-MAP



"VILLAROSA"

Progetto di impianto di accumulo idroelettrico

Comuni di Calascibetta, Enna e Villarosa (EN)

COMMITTENTE 		PROGETTAZIONE STRATEGIES FOR WATER 		
TITOLO ELABORATO Centrale ipogea Sezioni A-A, D-D, E-E		SCALA 1:200	DATA 26/05/2023	
		COMMESSA 1388	REDATTO M.Braccitta	VERIFICATO P.Macchi
		CODIFICA DOCUMENTO 1388-K-FN-D-02-1	APPROVATO L.Papetti	
4				
3				
2				
1				
0	REVISIONE 1 - INTEGRAZIONI	26/05/2023	M.Braccitta	P.Macchi
REV.	DESCRIZIONE	DATA	REDATTO	VERIFICATO
1				
2				
3				
4				
5				
6				
7				
8				
9				
10				
11				
12				
13				
14				
15				
16				
17				

Questo disegno non può essere riprodotto, né utilizzato altrove, né ceduto a terzi in tutto o in parte senza il consenso scritto degli autori