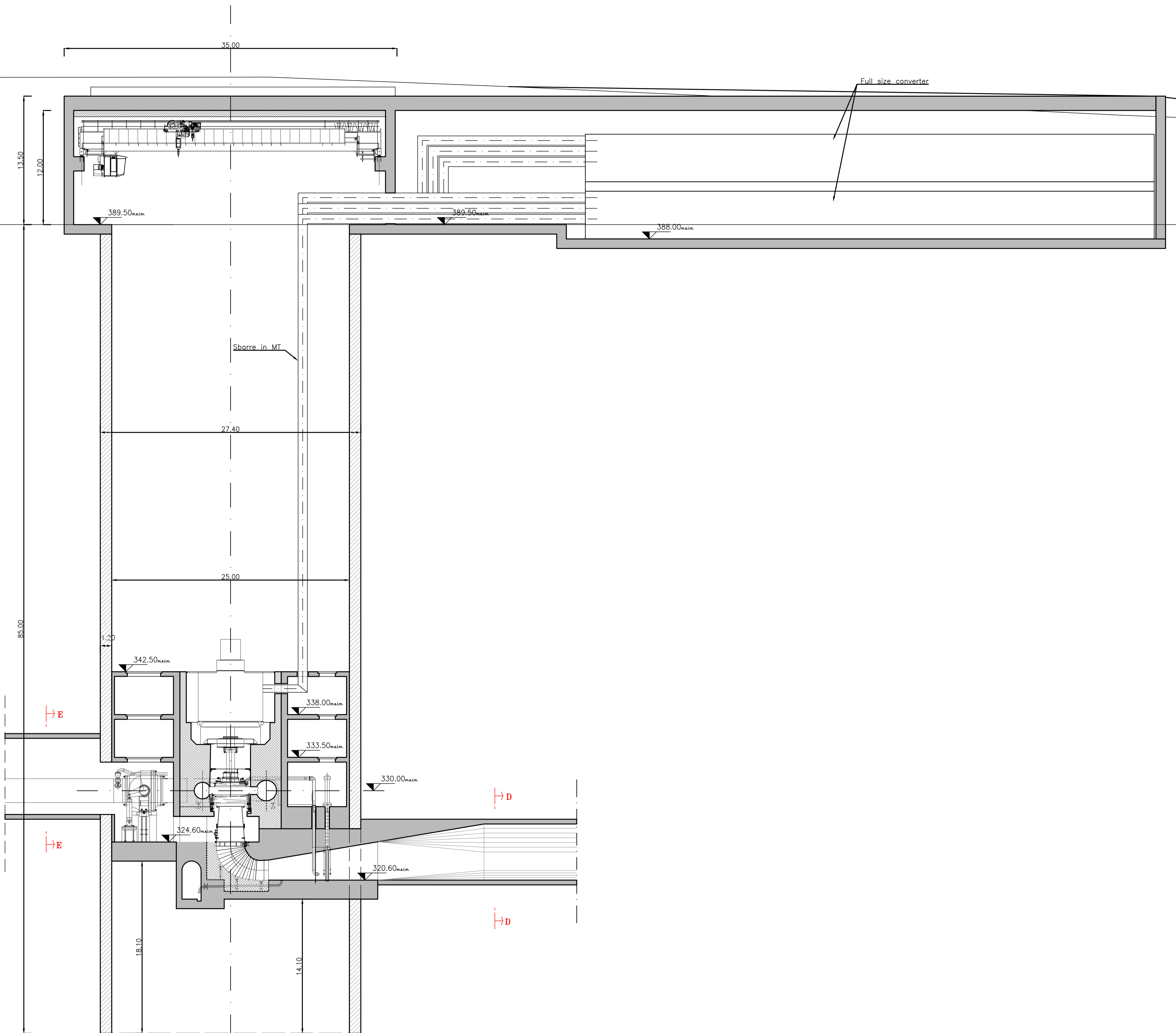
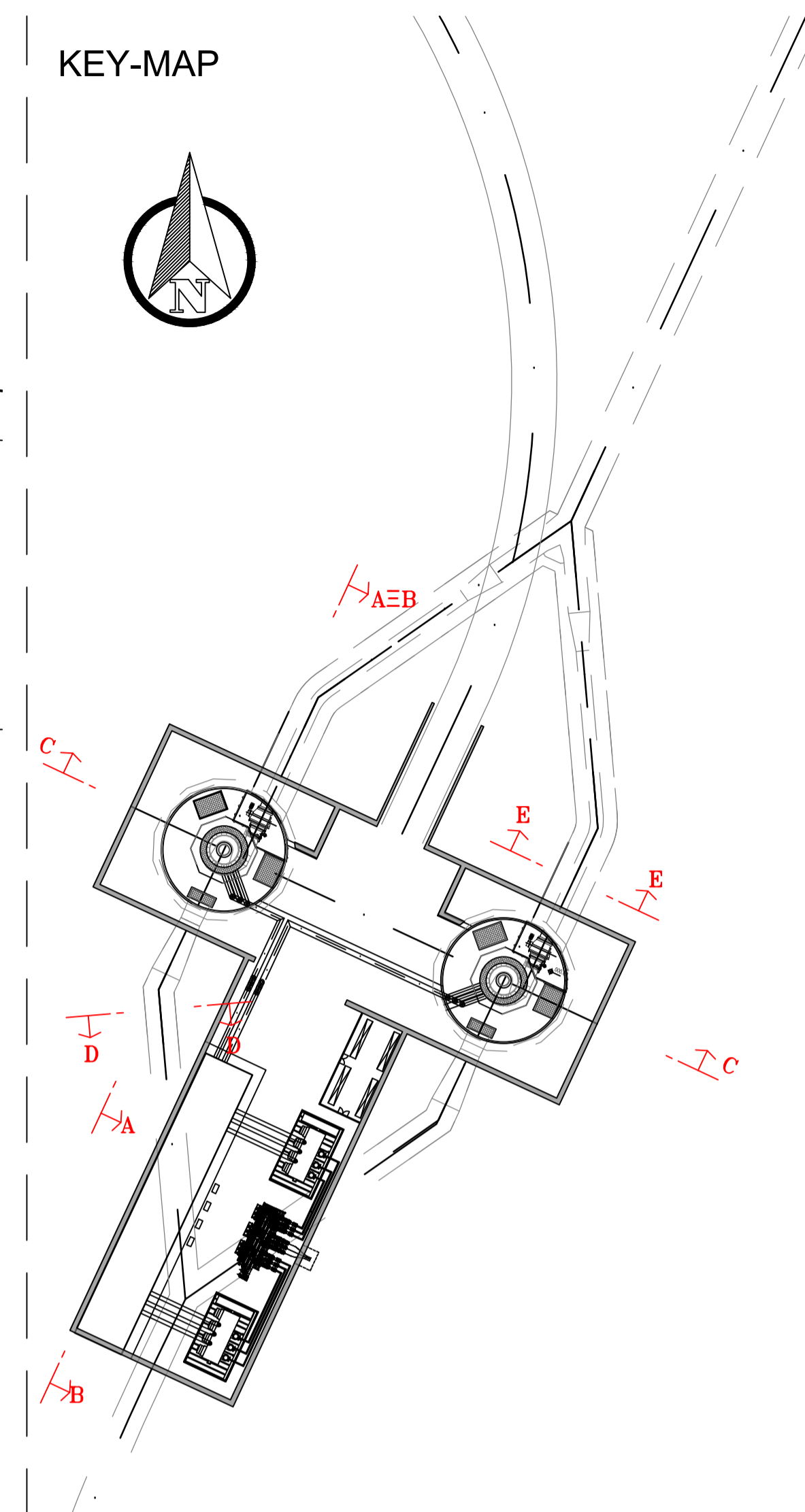
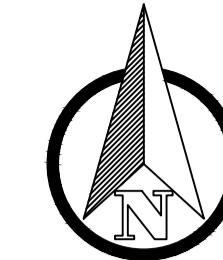


SEZIONE B-B  
1:200



KEY-MAP



"VILLAROSA"

Progetto di impianto di accumulo idroelettrico

Comuni di Calascibetta, Enna e Villarosa (EN)



TITOLO ELABORATO  
**Centrale ipogea  
Sezione B-B**

SCALA 1:200  
COMMESSA 1388  
CODIFICA DOCUMENTO 1388-K-FN-D-03-1

4				
3				
2				
1				
0	REVISIONE 1 - INTEGRAZIONI	26/05/2023	M.Brachitta	P.Macchi

REV.	DESCRIZIONE	DATA	REDATTO	VERIFICATO	APPROVATO
1					
2					
3					
4					
5					
6					
7					
8					
9					
10					
11					
12					
13					
14					
15					
16					
17					

Questo disegno non può essere riprodotto, né utilizzato altrove, né ceduto a terzi in tutto o in parte senza il consenso scritto degli autori