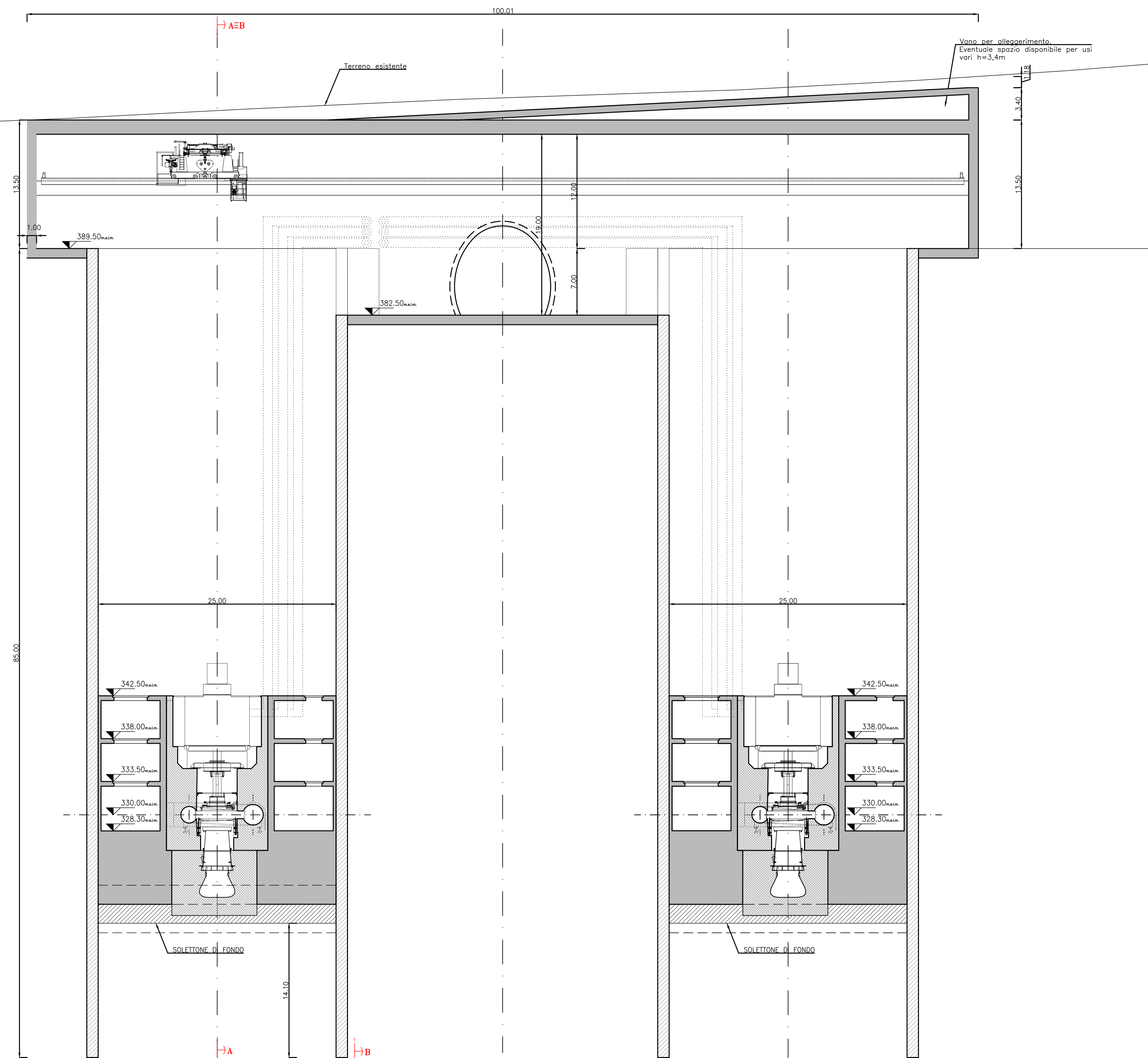
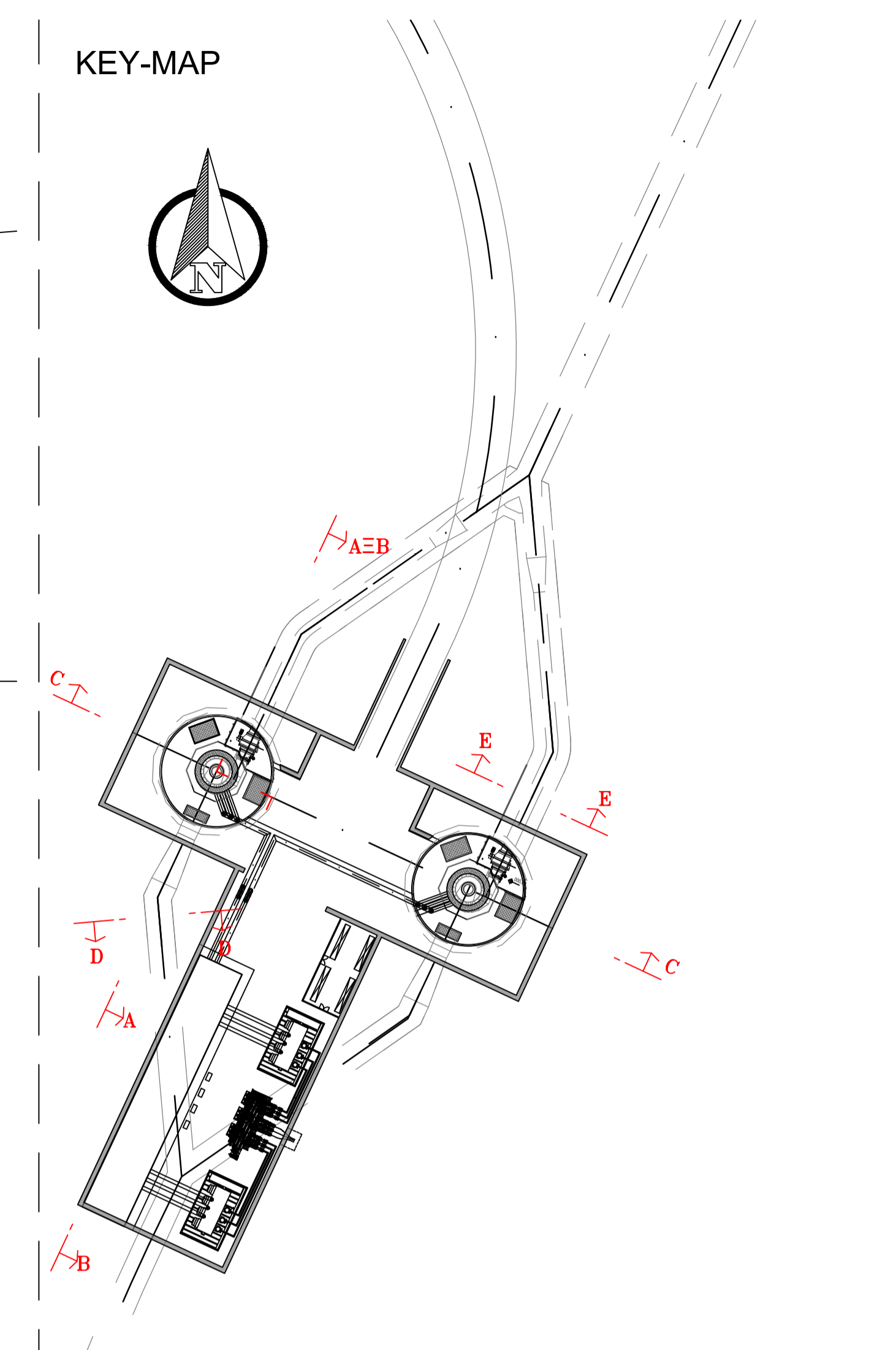


SEZIONE C-C  
1:200



KEY-MAP



**"VILLAROSA"**  
Progetto di impianto di accumulo idroelettrico  
*Comuni di Calascibetta, Enna e Villarosa (EN)*

COMMITTENTE 	PROGETTAZIONE STRATEGIES FOR WATER 
TITOLO ELABORATO <b>Centrale ipogea Sezione C-C</b>	SCALA 1:200 COMMESSA 1388 CODIFICA DOCUMENTO 1388-K-FN-D-04-1
4 3 2 1 0	REVISIONE 1 - INTEGRAZIONI DATA: 26/05/2023 REDATTO: M.Brachitta VERIFICATO: P.Macchi APPROVATO: L.Papetti
REV.    DESCRIZIONE    DATA    REDATTO    VERIFICATO    APPROVATO	1    2    3    4    5    6    7    8    9    10    11    12    13    14    15    16    17

Questo disegno non può essere riprodotto, né utilizzato altrove, né ceduto a terzi in tutto o in parte senza il consenso scritto degli autori