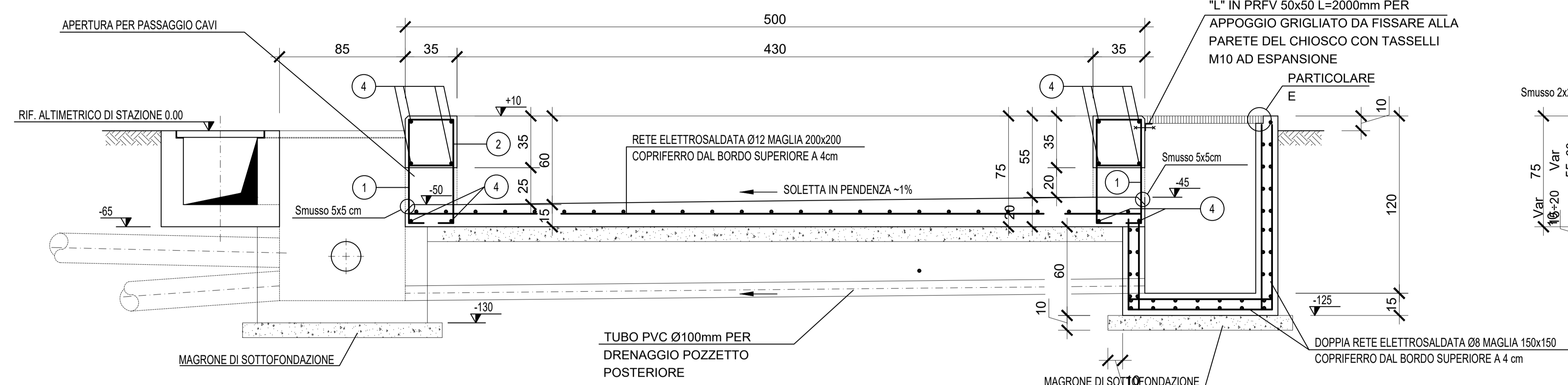
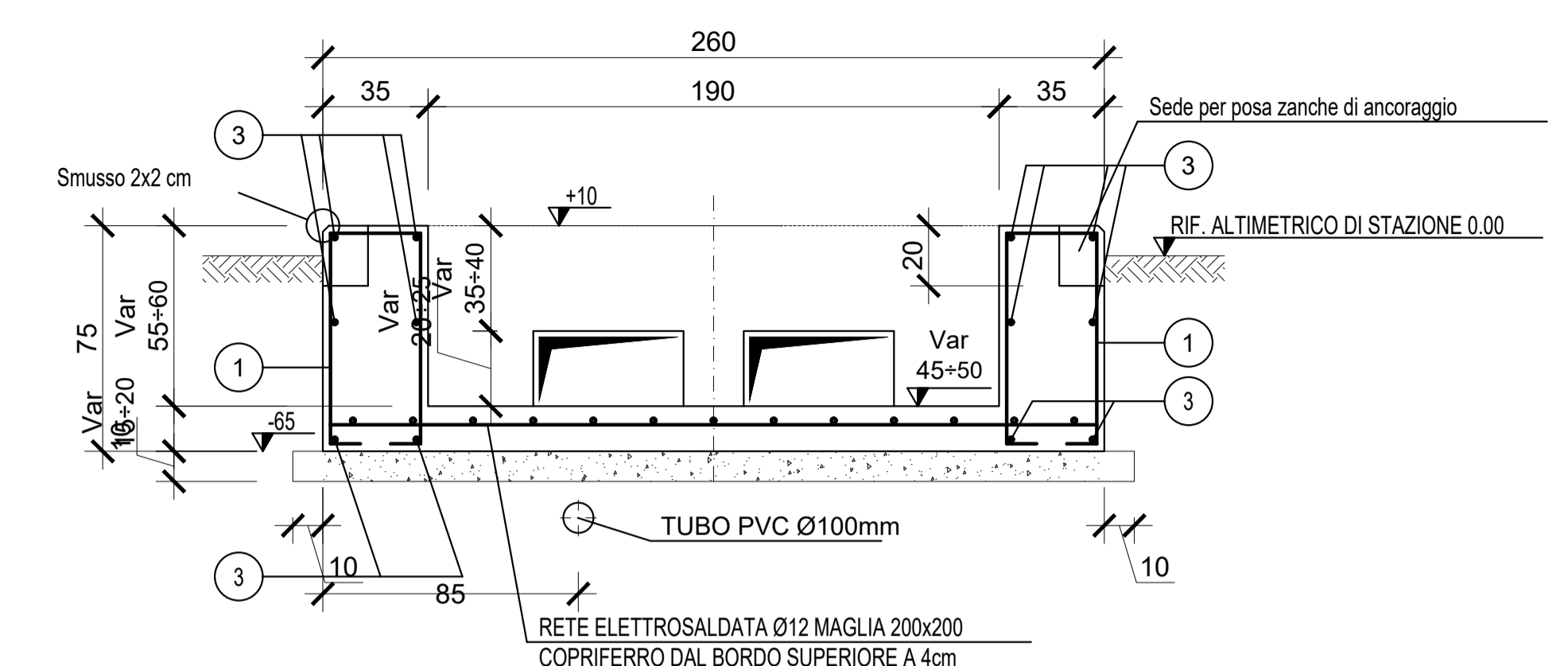


FONDAZIONE PER CHIOSCO

SEZIONE A-A



SEZIONE B-B
(SEZIONE B'-B' simmetrica)



NOTE GENERALI:

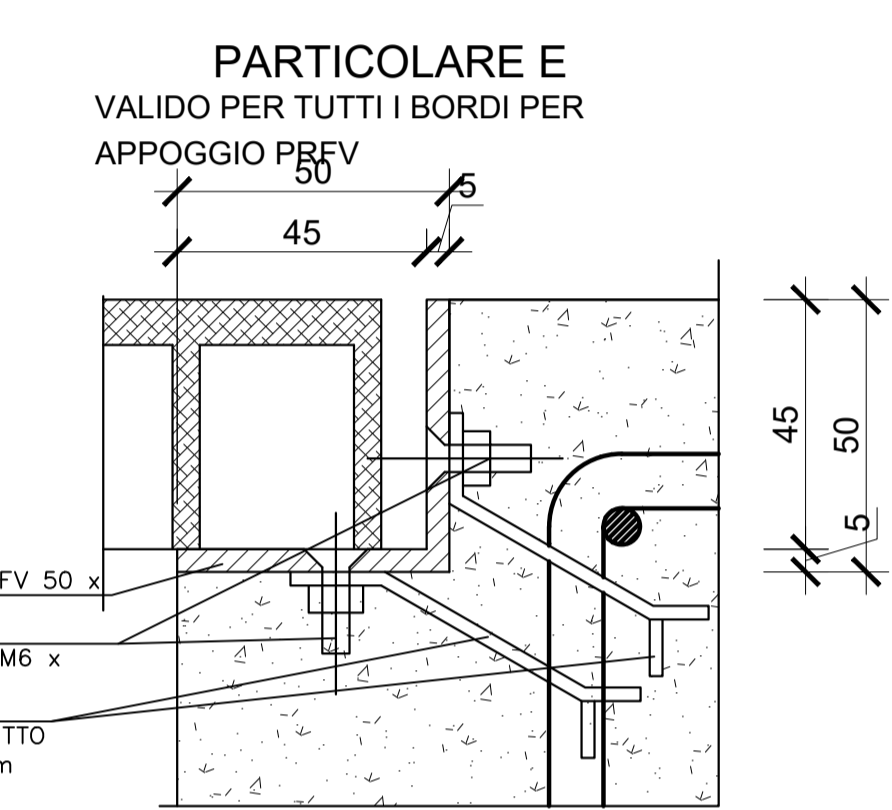
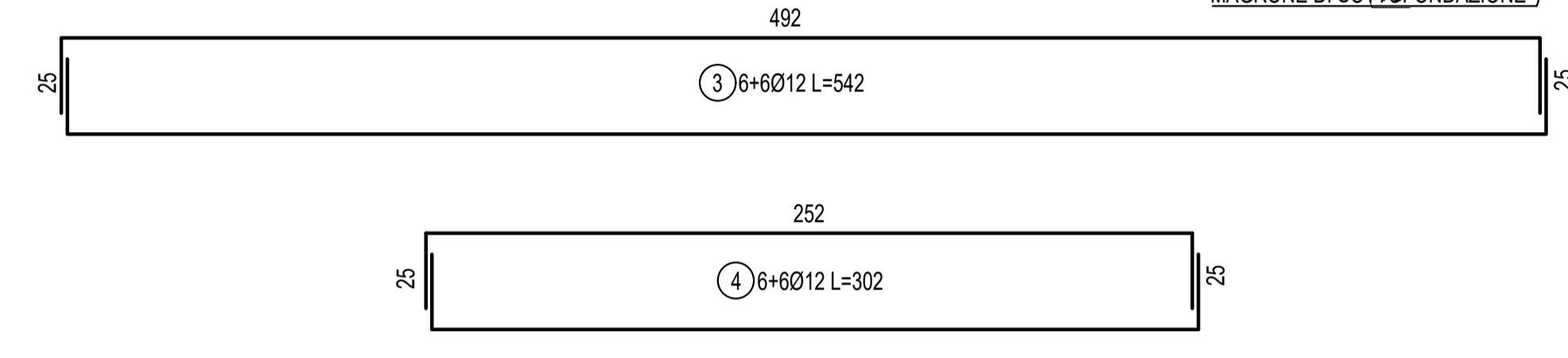
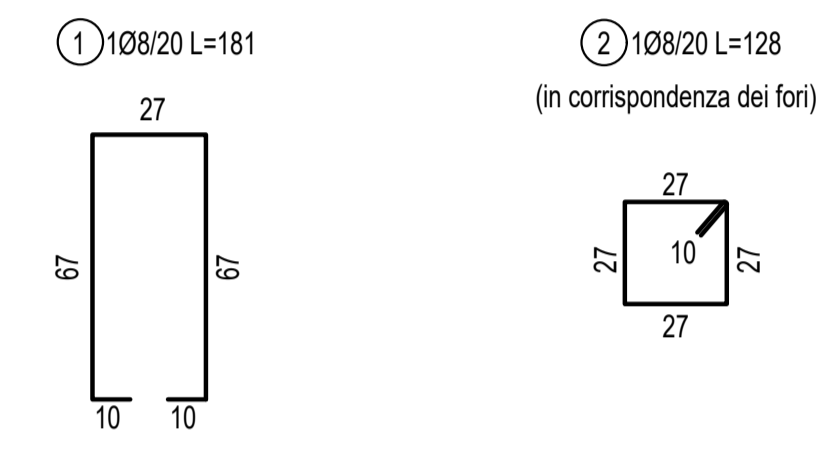
- QUOTE DIMENSIONALI IN cm, QUOTE IN ELEVAZIONE IN cm
- PER IL NUMERO E IL DIAMETRO DEI TUBI VEDERE LA PIANTA FONDAZIONI
- IL FISSAGGIO DEGLI ARMADI AVVERRA' A MEZZO DI TASSELLI AD ESPANSIONE A CURA DEL FORNITORE DEL QUADRO

MAGRONE:
SPESSORE MINIMO E SPORGENZA MINIMA DALLE FONDAZIONI 100 mm (SE NON DIVERSAMENTE INDICATO)
CLASSE DI RESISTENZA A COMPRESIONE C12/15 (ex Rck150) (UNI EN 206-1 UNI 11104)

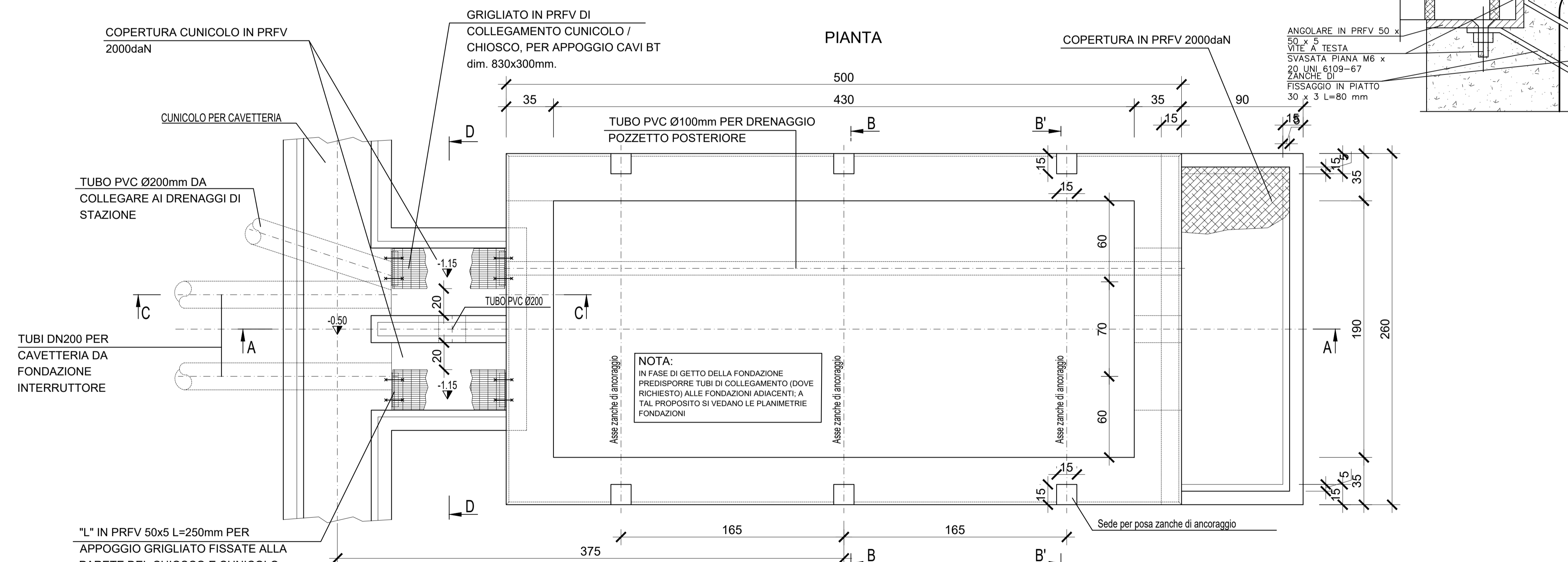
CALCESTRUZZO PER FONDAZIONI UNIPOLARI E TRIPOLARI:
CLASSE DI RESISTENZA A COMPRESIONE C32/40 (ex Rck400) (UNI EN 206-1 UNI 11104)
CEMENTO: POZZOLANICO TIPO IV/A (UNI EN 197-1)
CONTENUTO MAX. DI CLORURI: CI 0.2
DIMENSIONE MAX. NOMINALE DEGLI INERTI 22 mm (UNI 9858.91)
CLASSE DI CONSISTENZA IN FASE DI GETTO: S4 (UNI 11104)
MASSIMO RAPPORTO A/C: 0.6 (UNI 11104)
CONTENUTO MINIMO DI CEMENTO 300 kg/mc (UNI 11104)
ASSICURARE CONTROLLO DELLA QUALITA' ESEGUENDO IL CONTROLLO DEI COPRIFERRI IN OPERA (UNI EN 1992-1-1 2005)
COPRIFERRO NOMINALE 40 mm (UNI EN 1992-1-1 2005)
LA MISURA DELLE STAFFE E' CALCOLATA SUL FILO ESTERNO DEL TONDINO PIEGATO

LA FINITURA SUPERFICIALE DELLE FONDAZIONI (limitatamente alla superficie non interrata) DEVE ESSERE LISCIA

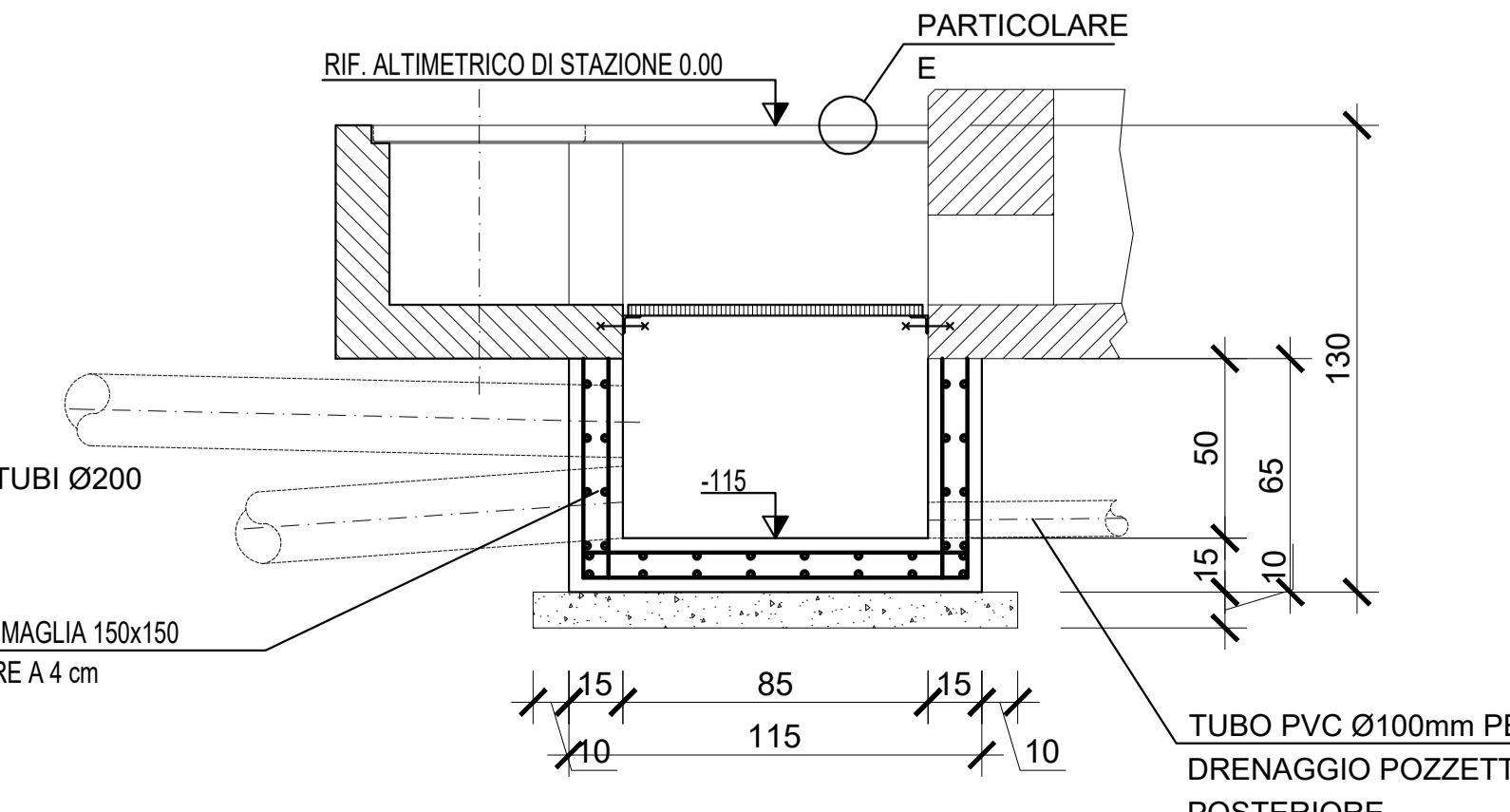
ACCIAI PER C.A.:
ACCIAIO ORDINARIO PER ARMATURE B450c (ex FeB44k) CONTROLLATI IN STABILIMENTO SOVRAPPOSIZIONI FERRI: MINIMO 40 Ø SE NON DIVERSAMENTE INDICATO



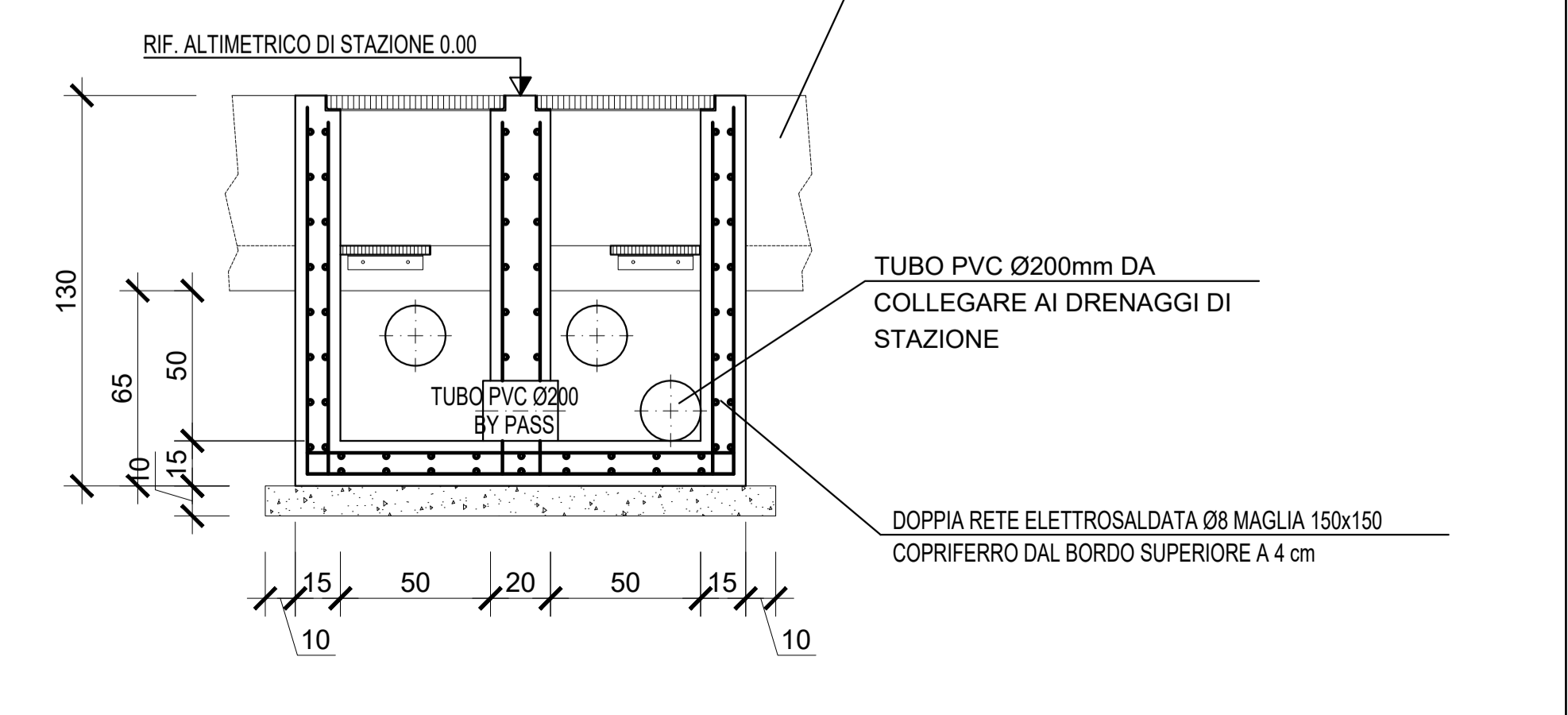
PIANTA



SEZIONE C-C



SEZIONE D-D



"VILLAROSA"

Progetto di impianto di accumulo idroelettrico
Opere di connessione alla RTN
Piano Tecnico delle Opere RTN

COMMITTENTE		PROGETTAZIONE	
TITOLO ELABORATO		SCALA	1:20
Opere civili - chiosco		COMMESSA	G970
		CODIFICA DOCUMENTO	G970_DEF_T_022_RTN_op_civili_11-12_REV01
4			
3			
2			
1	EMISSIONE PER INTEGRAZIONI MASE	Luglio 2023	Geotech S.r.l. Edison S.p.A.
0	PRIMA EMISSIONE	Luglio 2022	Geotech S.r.l. Edison S.p.A.
REV.	DESCRIZIONE	DATA	REDATTO VERIFICATO APPROVATO
1			
2			
3			
4			
5			
6			
7			
8			
9			
10			
11			
12			
13			
14			
15			
16			
17			

Questo disegno non può essere riprodotto, né utilizzato altrove, né ceduto a terzi in tutto o in parte senza il consenso scritto degli autori