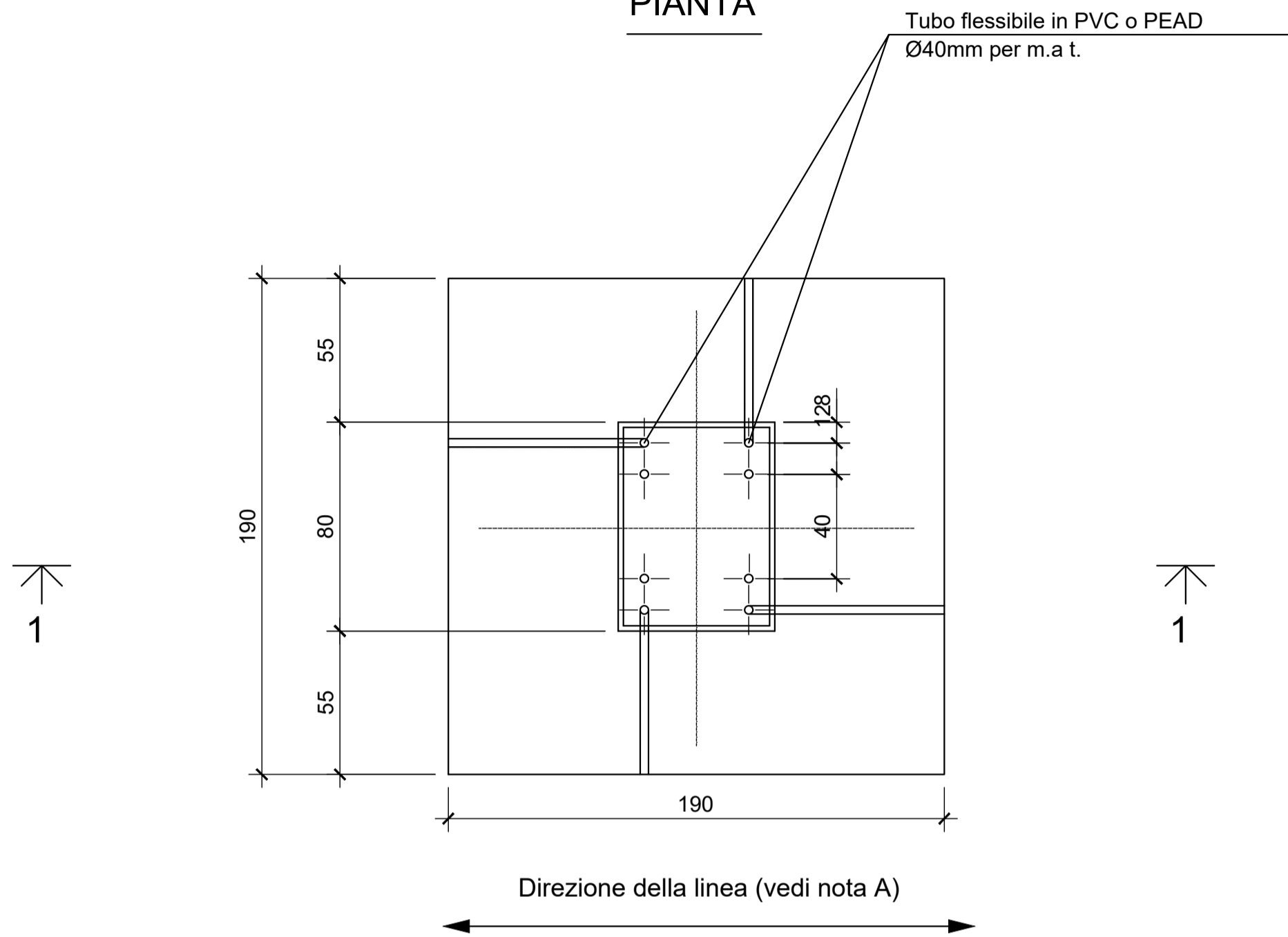
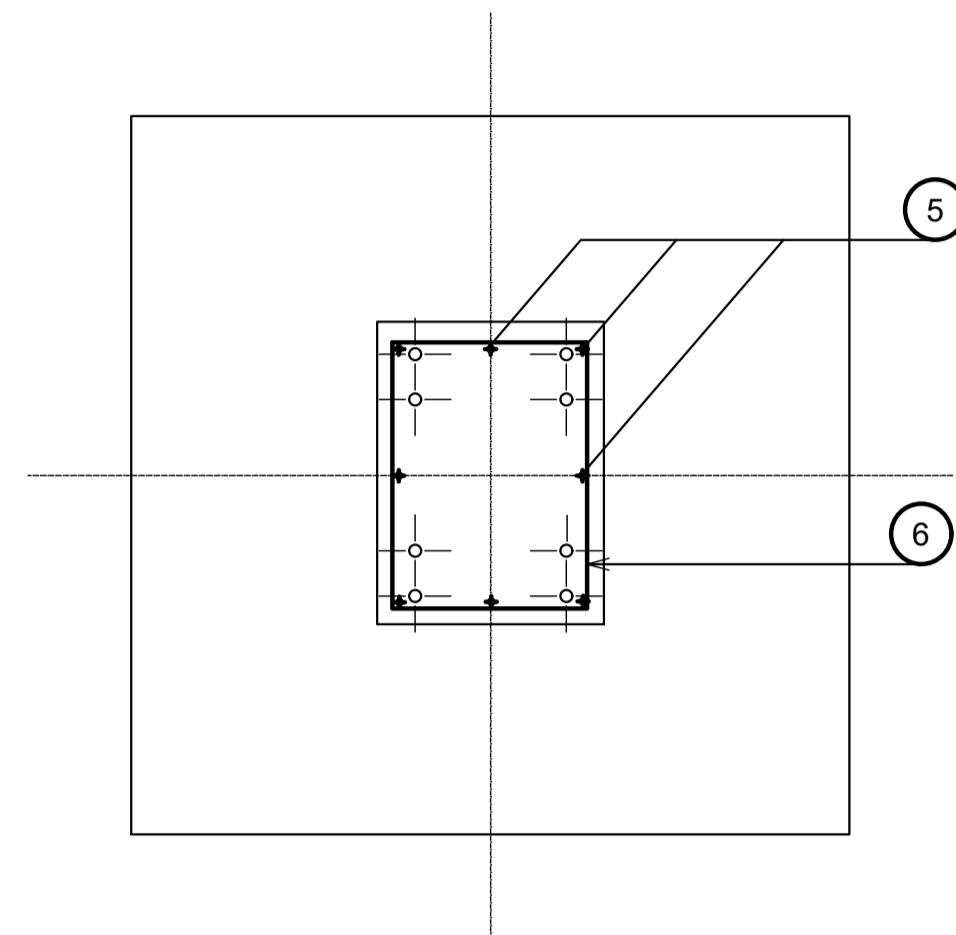


# TG 71/2 (COLONNINO ISOLATORE - SCARICATORE 380 kV)

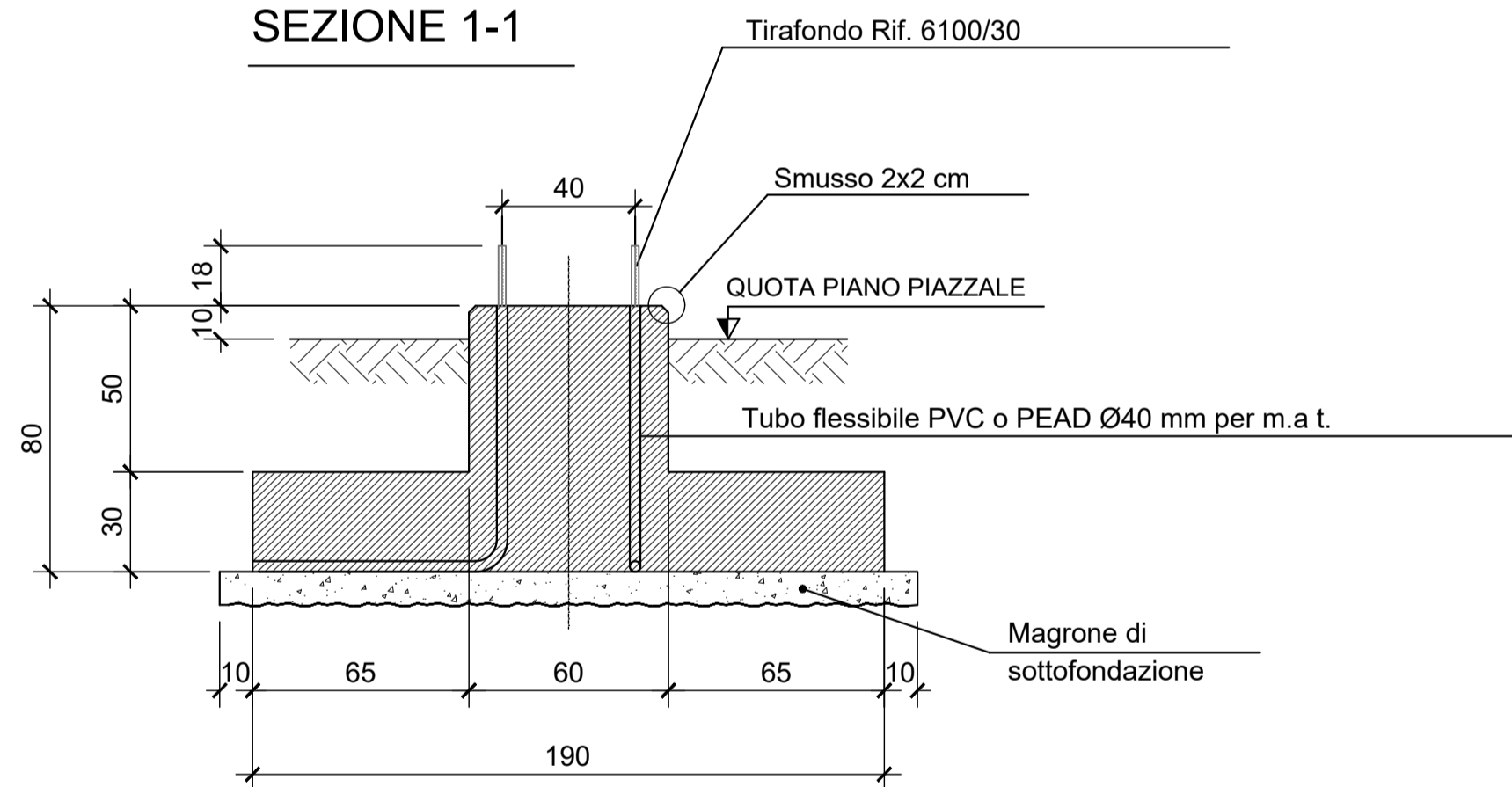
**PIANTA**



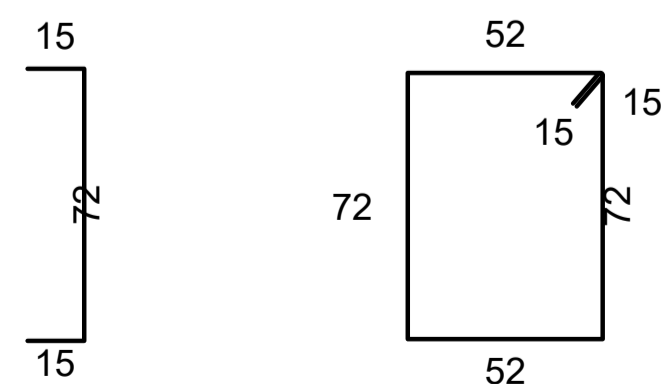
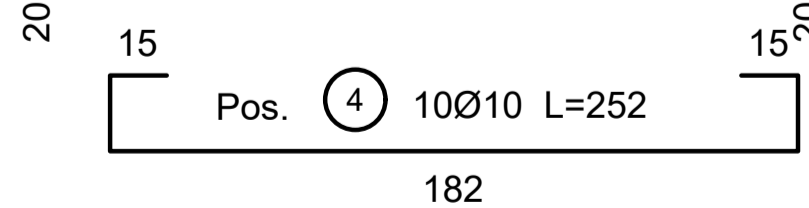
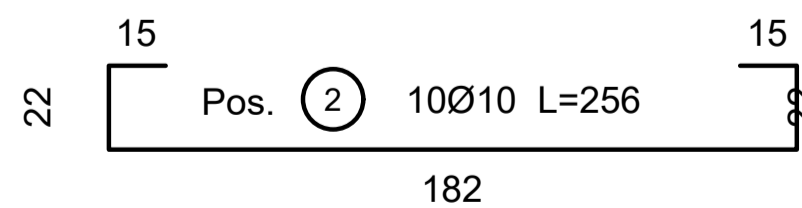
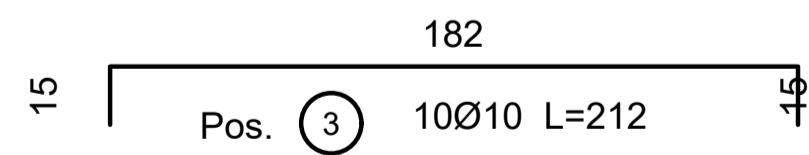
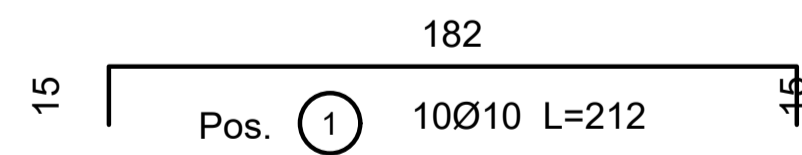
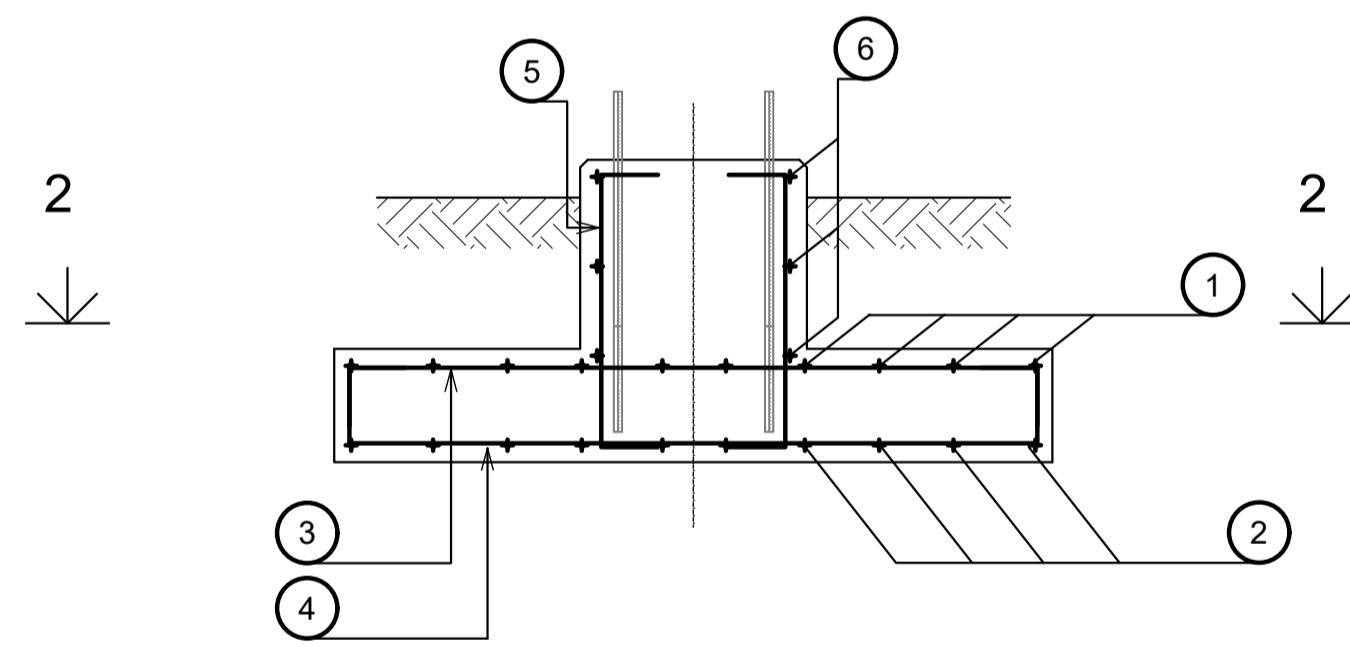
**SEZIONE 2-2**



**SEZIONE 1-1**



**SEZIONE 1-1**



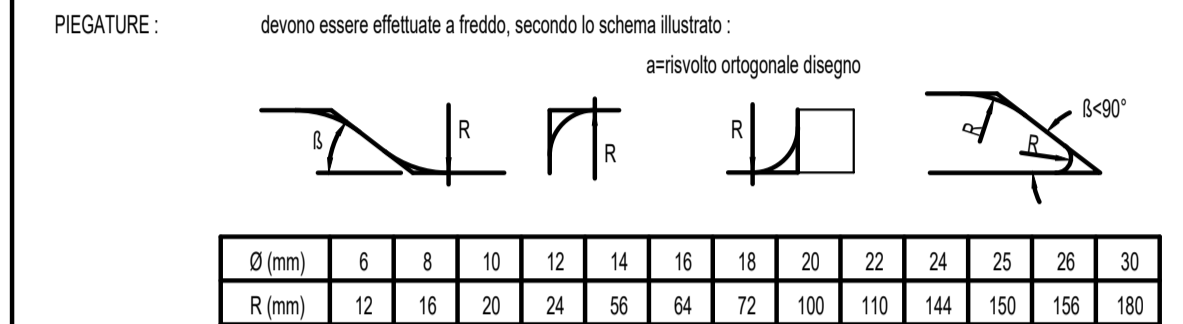
**Tabella ferri**

Posizione	1	2	3	4	5	6	Totale
Ø (mm)	10	10	10	10	10	10	
Num. Ferri	10	10	10	10	8	3	
Lung. Unit. (m)	2,12	2,56	2,12	2,12	1,02	2,78	
Lung. Tot. (m)	21,20	25,60	21,20	21,20	8,16	8,34	
Peso (kg)	13,07	15,78	13,07	13,07	5,03	5,14	65,16

**NOTE**

- LE MISURE SONO ESPRESSE IN CM SALVO DOVE DIVERSAMENTE INDICATO.
- NELLA PRESENTE TAVOLA SONO RAPPRESENTATE LE POSIZIONI DALLA N° 1 ALLA N° 6
- LE DIMENSIONI DEI FERRI SONO RIFERITE AL LORO INGOMBRO ESTERNO
- GLI ANGOLI DI SAGOMATURA DEI FERRI SONO DI 90° SALVO DIVERSA INDICAZIONE.
- LA FINITURA SUPERFICIALE DELLE FONDAZIONI (limitatamente alla superficie non interrata) DEVE ESSERE LISCIA
- A) PER GLI ISOLATORI "D'ANGOLO" LA LINEA SI SVILUPPA NELLE 2 DIREZIONI X-Y

**MODALITA' DI ESECUZIONE E POSA IN OPERA DELLE ARMATURE**  
(salvo diverse esplicite disposizioni)



**MATERIALI**

- CALCESTRUZZO PER GETTI DI SOTTOFONDAZIONE: C12/15
- CALCESTRUZZO PER GETTI DI FONDAZIONE: C32/40
- ACCIAIO PER ARMATURE: B450C
- COPRIFERRO: 4 cm



**"VILLAROSA"**  
Progetto di impianto di accumulo idroelettrico  
**Opere di connessione alla RTN**  
Piano Tecnico delle Opere RTN

<b>TITOLO ELABORATO</b> Opere civili - isolatore e scaricatore 380 kV		<b>SCALA</b> 1:20	<b>PROGETTAZIONE</b> G970
<b>COMMESSA</b> G970		<b>CODIFICA DOCUMENTO</b> G970_DEF_T_022_RTN_op_civili_4-12_REV01	
<b>REV.</b> 4 3 2 1 0	<b>DESCRIZIONE</b> EMMISSIONE PER INTEGRAZIONI MASE PRIMA EMISSIONE	<b>DATA</b> Luglio 2023 Luglio 2022	<b>REDAZIONE</b> Geotech S.r.l. Edison S.p.A.
<b>VERIFICATO</b> Geotech S.r.l. Edison S.p.A.		<b>APPROVATO</b> Geotech S.r.l. Edison S.p.A.	<b>EDISON S.p.A.</b>

Questo disegno non può essere riprodotto, né utilizzato altrove, né ceduto a terzi in tutto o in parte senza il consenso scritto degli autori