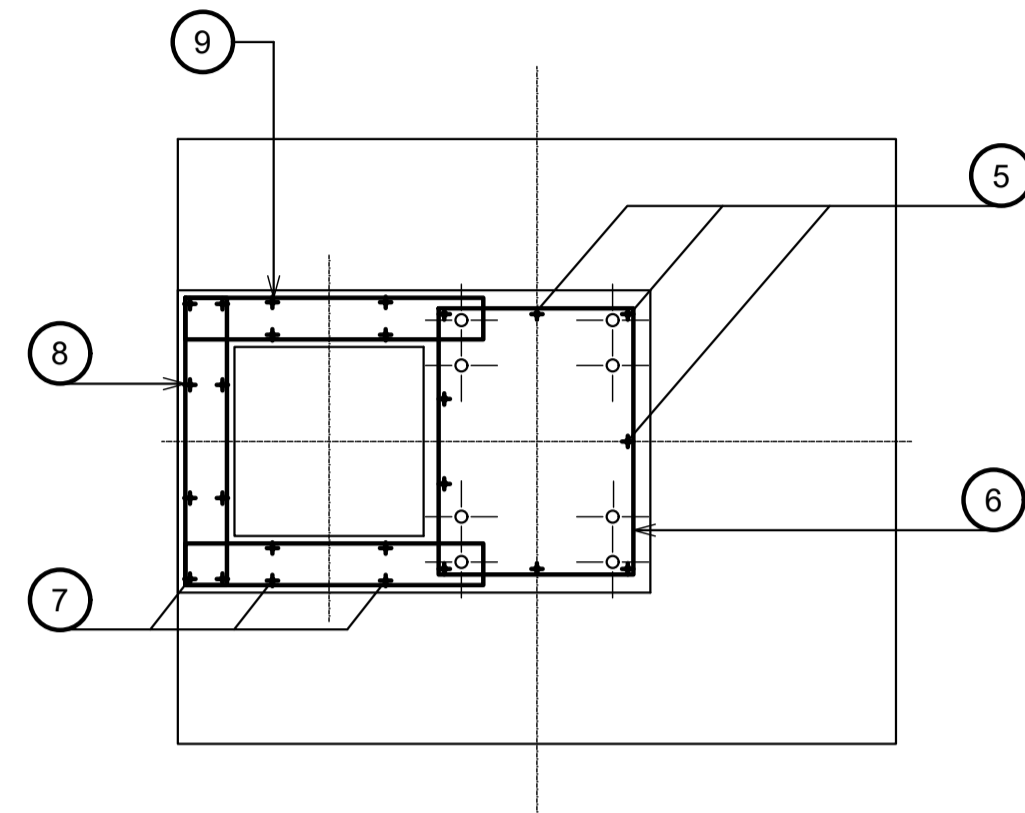
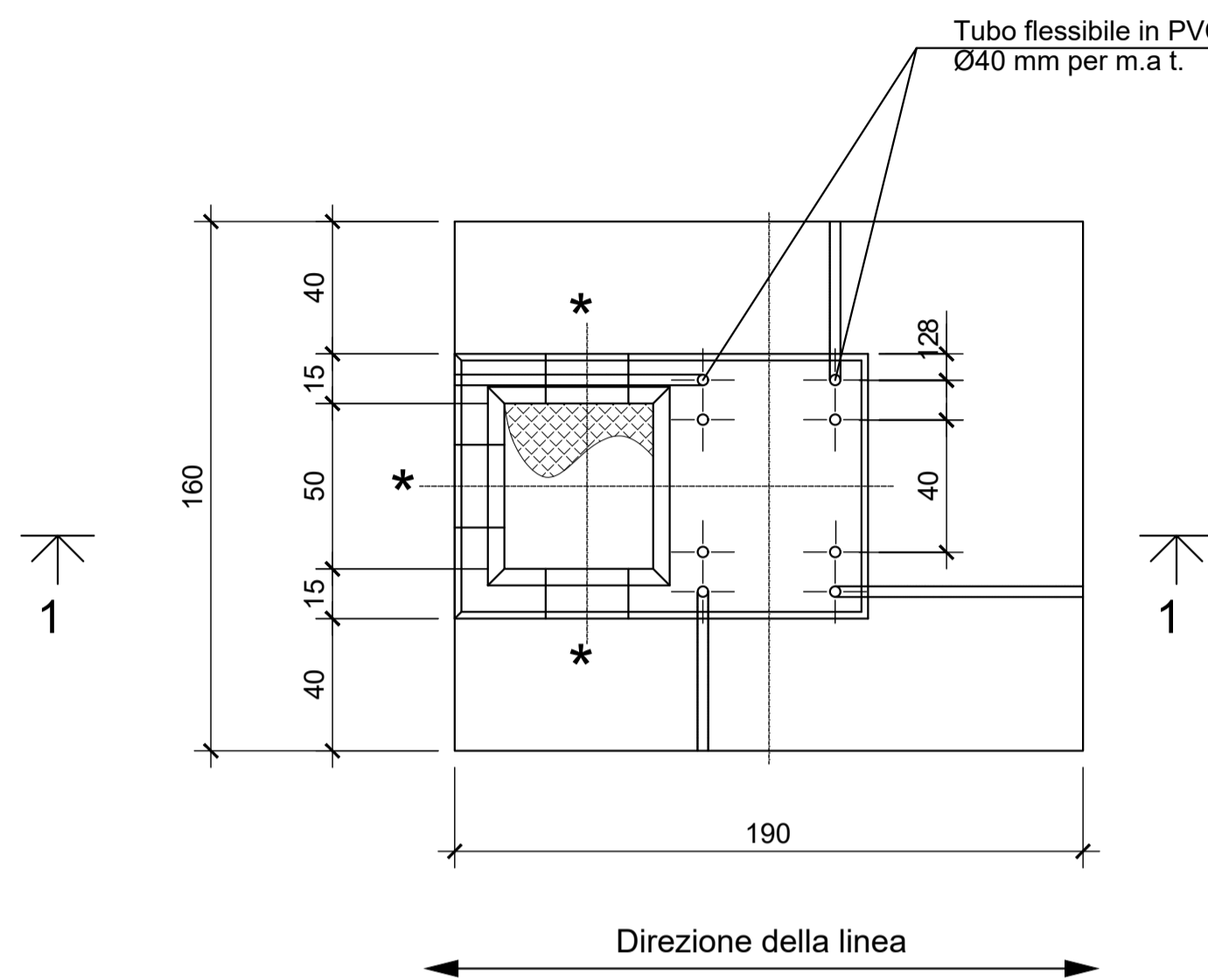


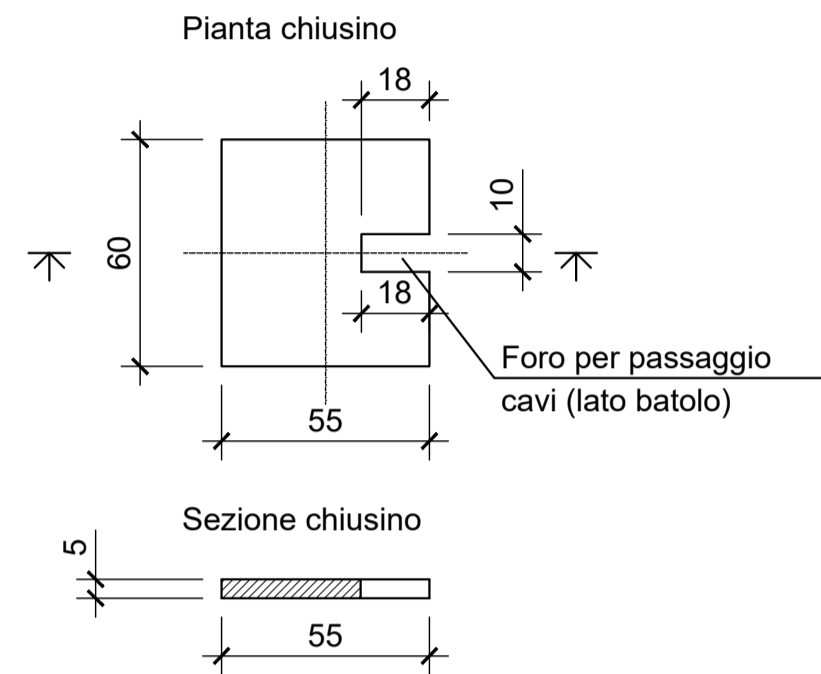
TG 71/3 (SEZIONATORE VERTICALE 380 kV)

PIANTA

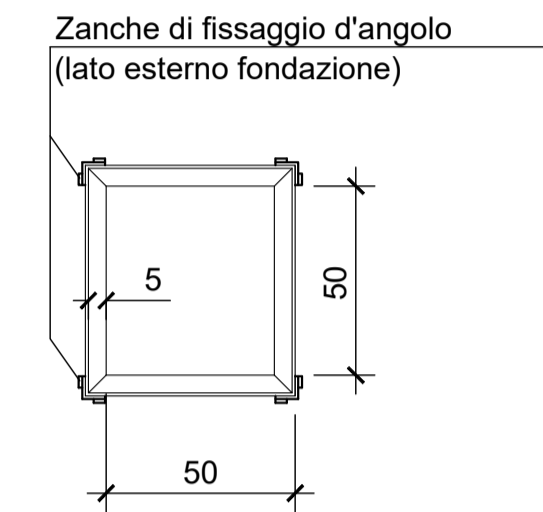
SEZIONE 2-2



Particolare copertura PRFV



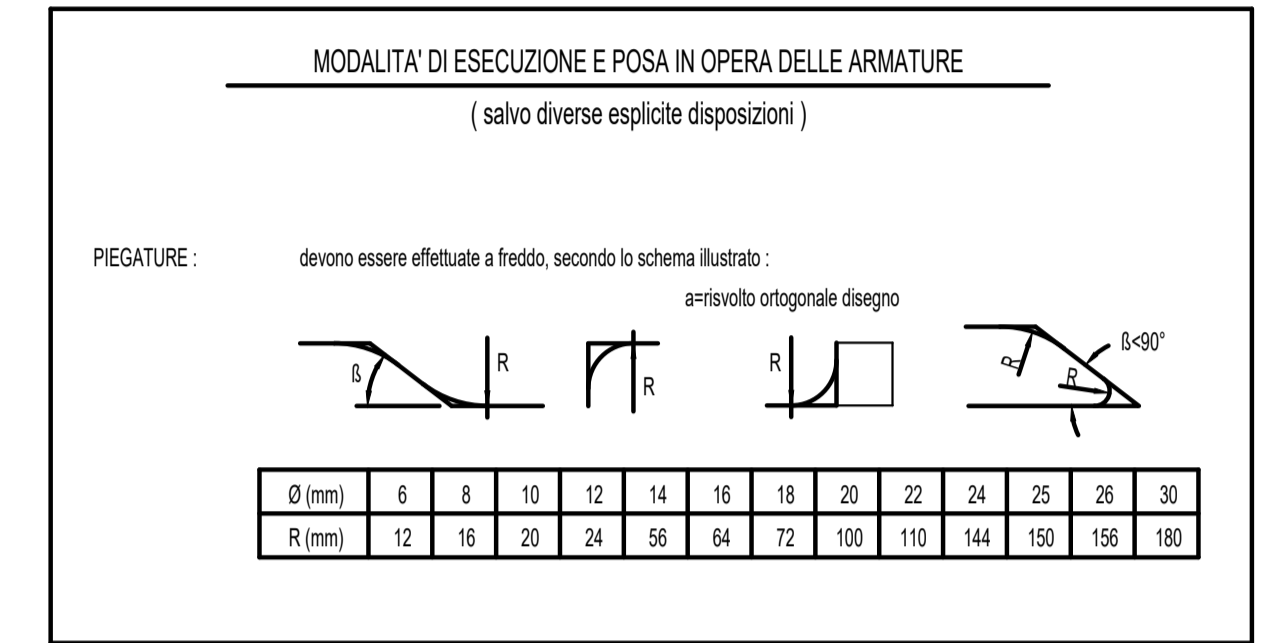
Pianta telaio in angolare



NOTE

- LE MISURE SONO ESPRESSE IN CM SALVO DOVE DIVERSAMENTE INDICATO.
- NELLA PRESENTE TAVOLA SONO RAPPRESENTATE LE POSIZIONI DALLA N° 1 ALLA N° 9
- LE DIMENSIONI DEI FERRI SONO RIFERITE AL LORO INGOMBRO ESTERNO
- GLI ANGOLI DI SAGOMATURA DEI FERRI SONO DI 90° SALVO DIVERSA INDICAZIONE.
- LA FINITURA SUPERFICIALE DELLE FONDAZIONI (limitatamente alla superficie non interrata) DEVE ESSERE LISCIA

* EVENTUALE USCITA TUBO IN PVC PER CAVETTERIA.
PER POSIZIONE E DIAMETRO VEDERE PIANTE OPERE CIVILI



MATERIALI

- CALCESTRUZZO PER GETTI DI SOTTOFONDAZIONE: C12/15
- CALCESTRUZZO PER GETTI DI FONDAZIONE: C32/40
- ACCIAIO PER ARMATURE: B450C
- COPRIFERRO: 4 cm
- COPRIFERRO POZZETTO: 4 cm

SEZIONE 1-1

SEZIONE 1-1

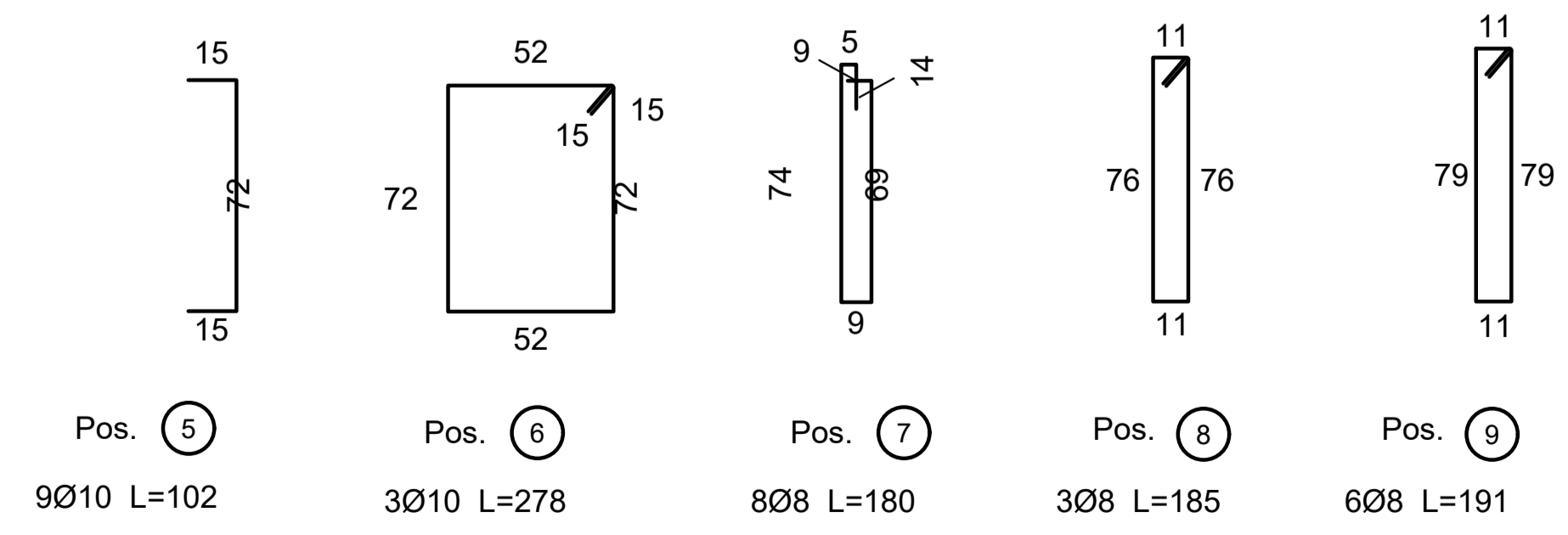
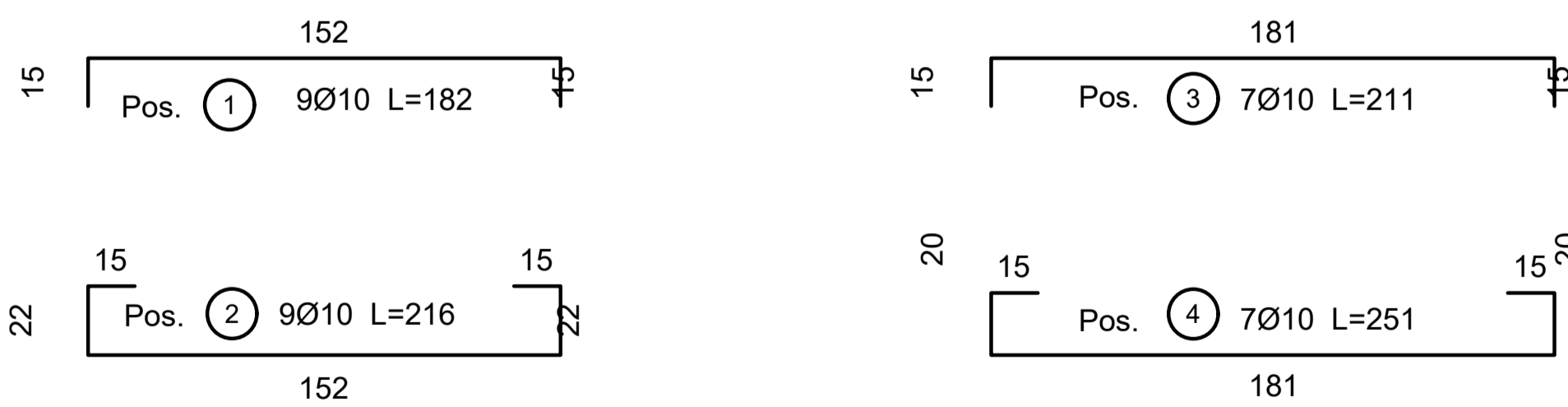
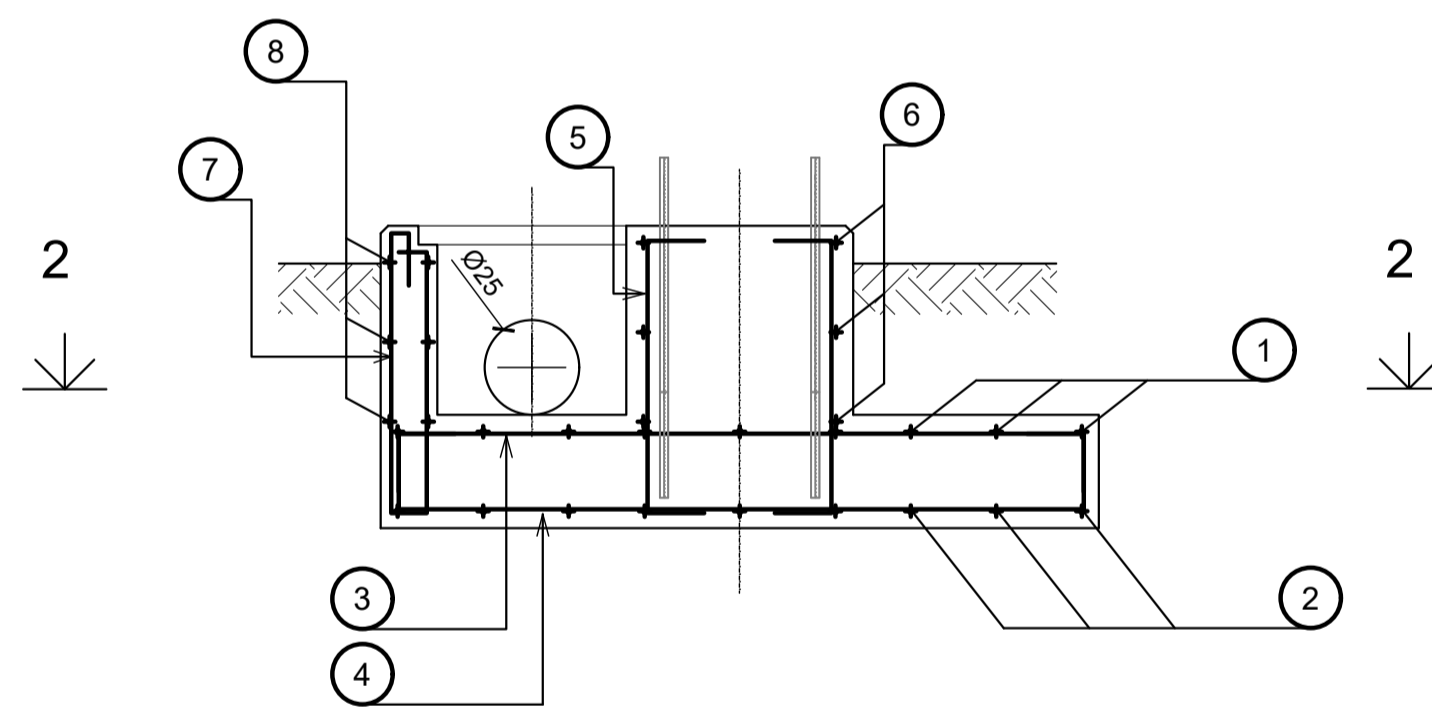
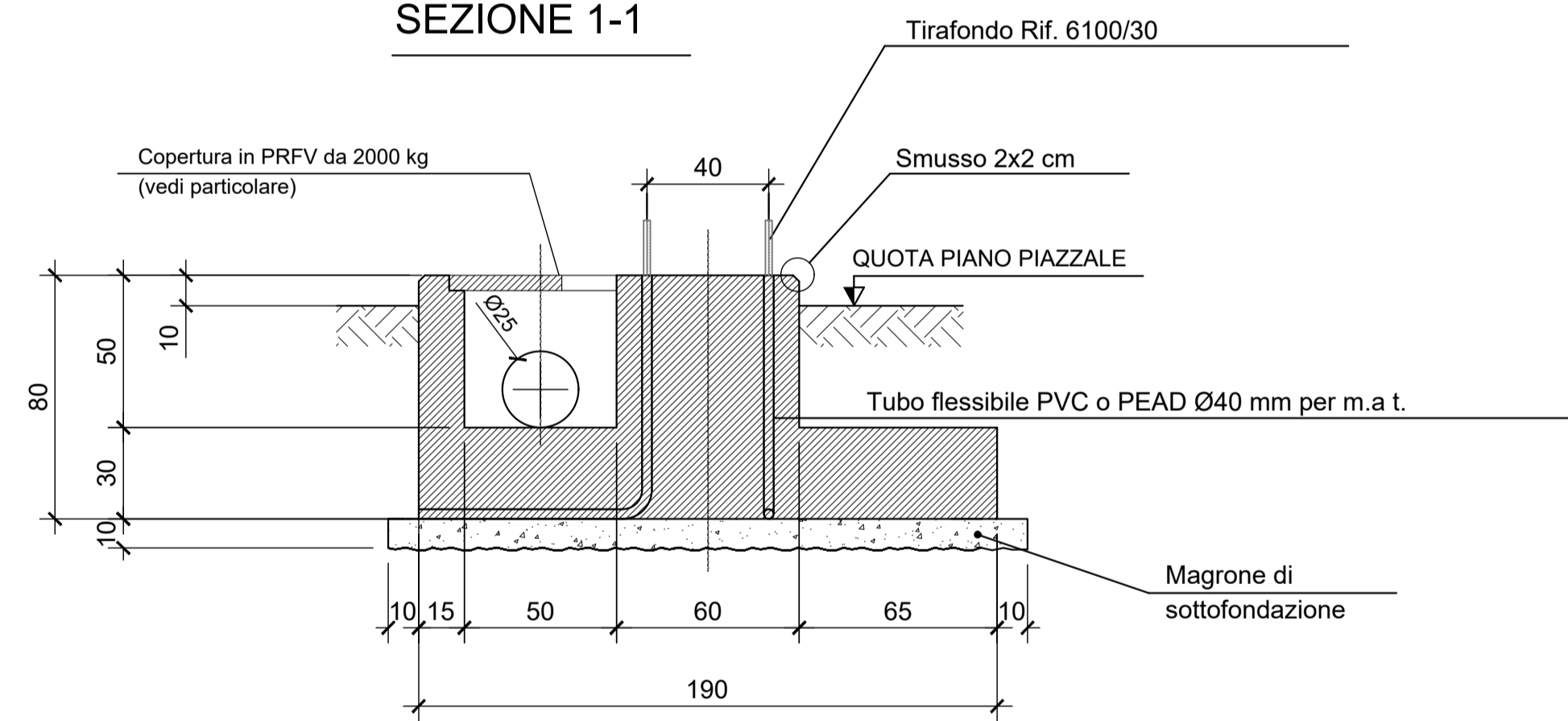


Tabella ferri

Posizione	1	2	3	4	5	6	7	8	9	Totale
Φ (mm)	10	10	10	10	10	10	8	8	8	
Num. Ferri	9	9	7	7	9	3	8	3	6	
Lung. Unit. (m)	1,82	2,16	2,11	2,51	1,02	2,78	1,80	1,85	1,91	
Lung. Tot. (m)	16,38	19,44	14,77	17,57	9,18	8,34	14,40	5,55	11,46	
Peso (kg)	10,10	11,99	9,11	10,83	5,66	5,14	5,68	2,19	4,52	65,22



"VILLAROSA"

Progetto di impianto di accumulo idroelettrico
Opere di connessione alla RTN
Piano Tecnico delle Opere RTN

COMMITTENTE

PROGETTAZIONE

TITOLO ELABORATO	Opere civili - sezionatore verticale 380 kV		
SCALA	1:20	COMMESSA	G970
CODIFICA DOCUMENTO	G970_DEF_T_022_RTN_op_civili_5-12_REV01		
REV.	DESCRIZIONE	DATA	REDATTO VERIFICATO APPROVATO
1	EMMISSIONE PER INTEGRAZIONI MASE	Luglio 2023	Geotech S.r.l. Edison S.p.A.
0	PRIMA EMMISSIONE	Luglio 2022	Geotech S.r.l. Edison S.p.A.

Questo disegno non può essere riprodotto, né utilizzato altrove, né ceduto a terzi in tutto o in parte senza il consenso scritto degli autori