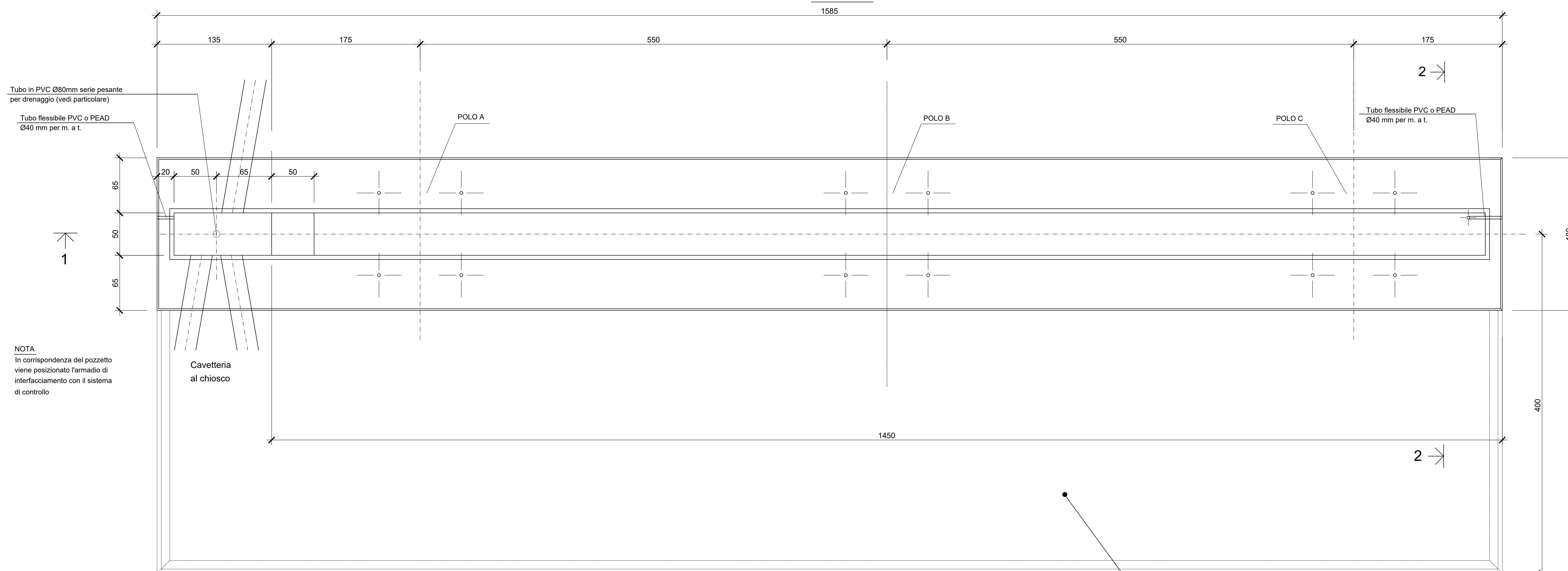
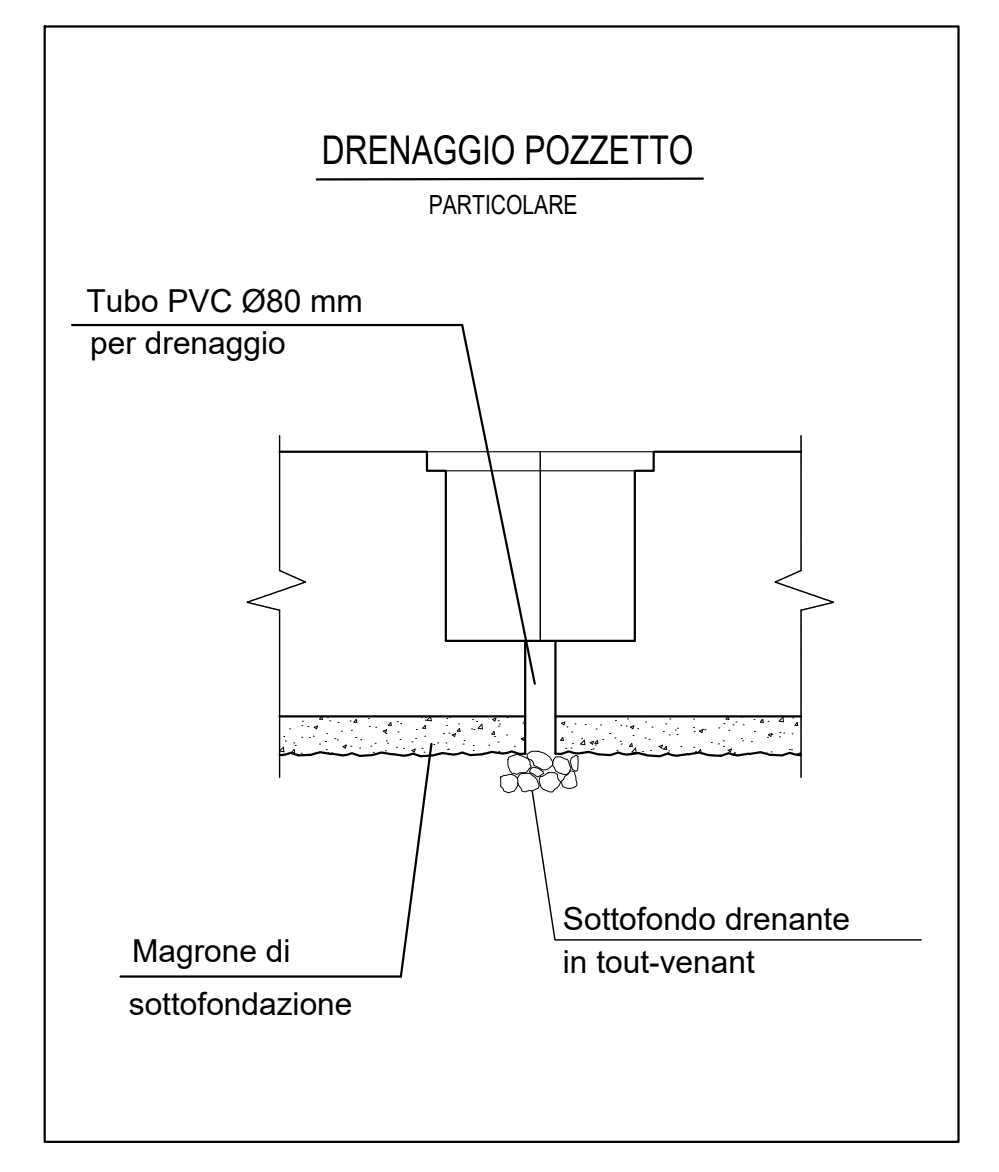


TG 1
(INTERRUTTORE 380 kV)

PIANTA

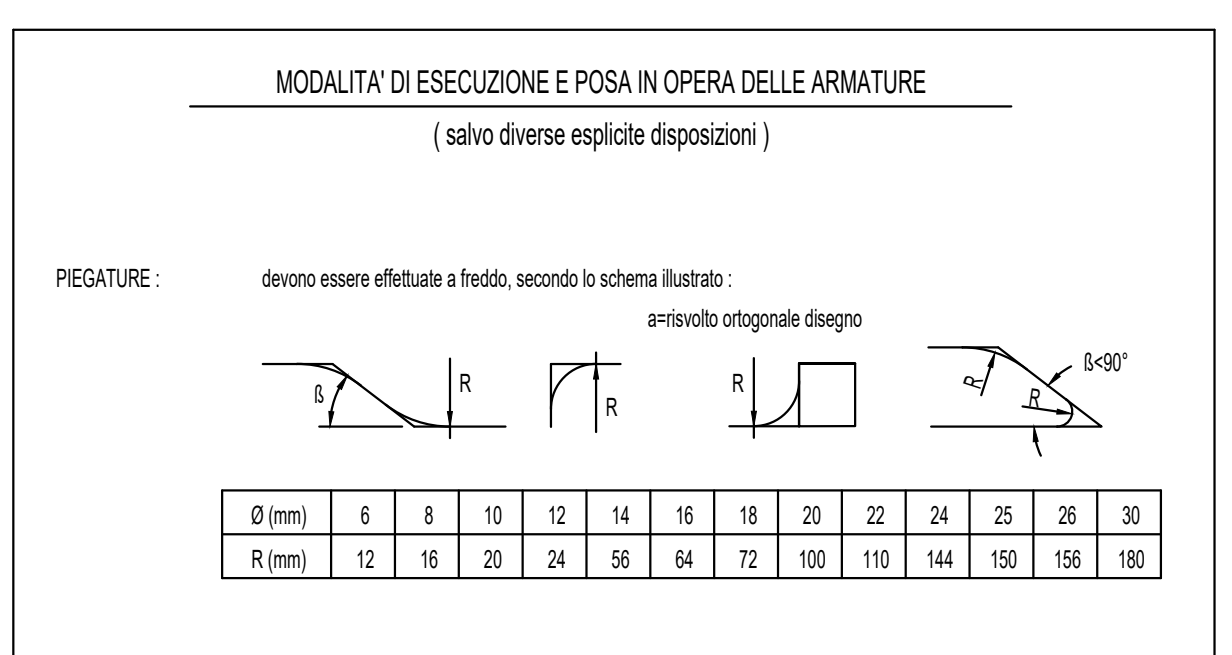


NOTA
In corrispondenza del pozzetto viene posizionato l'armadio di interfacciamento con il sistema di controllo



NOTE

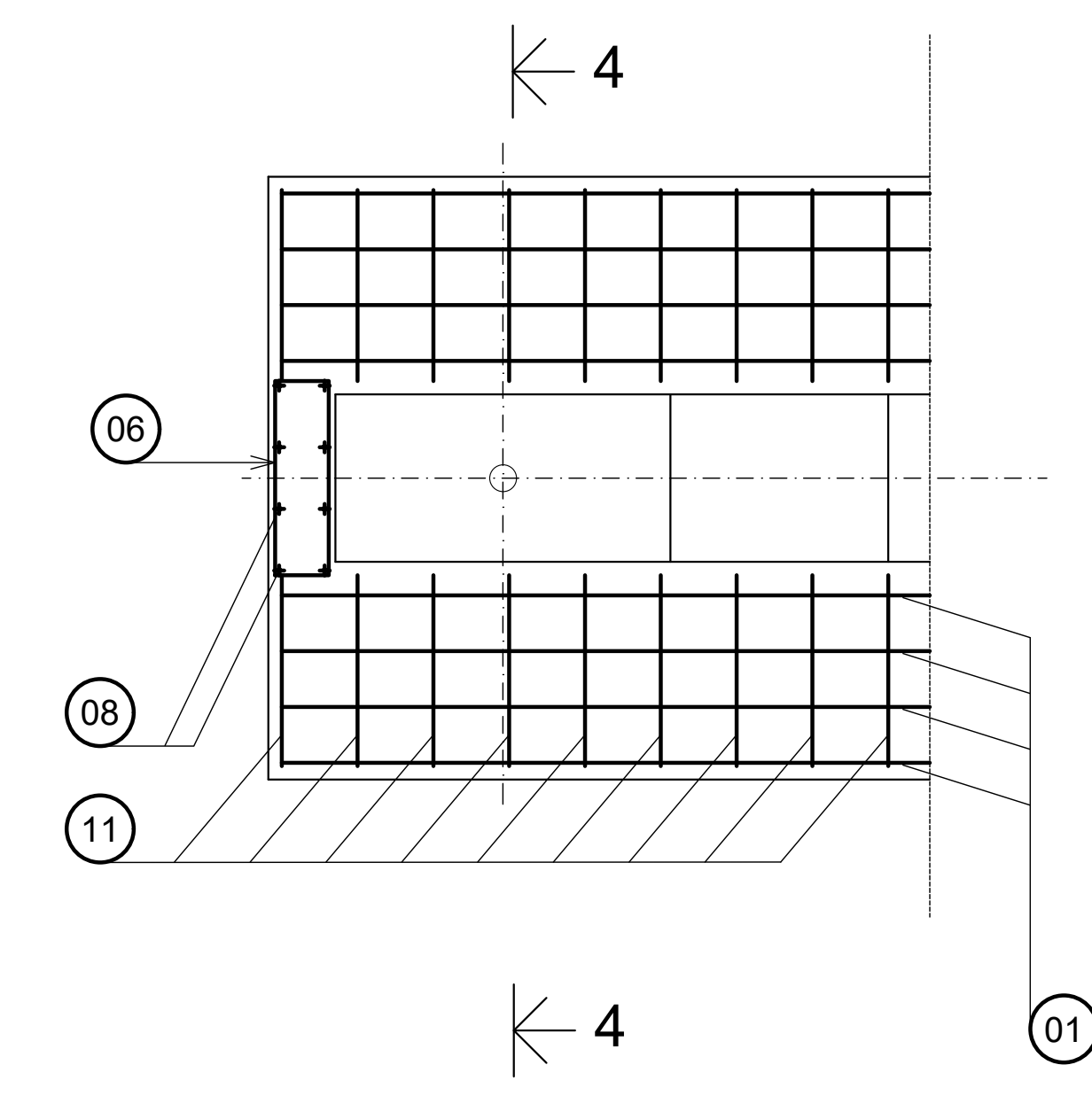
- LE MISURE SONO ESPRESSE IN CM SALVO DOVE DIVERSAMENTE INDICATO.
- NELLA PRESENTE TAVOLA SONO RAPPRESENTATE LE POSIZIONI DALLA N° 1 ALLA N° 12
- LE DIMENSIONI DEI FERRI SONO RIFERITE AL LORO INGOMBRO ESTERNO
- GLI ANGOLI DI SAGOMATURA DEI FERRI SONO DI 90° SALVO DIVERSA INDICAZIONE.
- LA FINITURA SUPERFICIALE DELLE FONDAZIONI (limitatamente alla superficie non interrata) DEVE ESSERE LISCIA



MATERIALI

- CALCESTRUZZO PER GETTI DI SOTTOFONDAZIONE: C12/15
- CALCESTRUZZO PER GETTI DI FONDAZIONE: C32/40
- ACCIAIO PER ARMATURE: B450C
- COPRIFERRO: 4 cm
- COPRIFERRO POZZETTO: 4 cm
- SOVRAPP. ARMATURA SE NON DIVERSAMENTE SPECIFIC.: 60 Ø

SEZIONE 3-3



SEZIONE 4-4

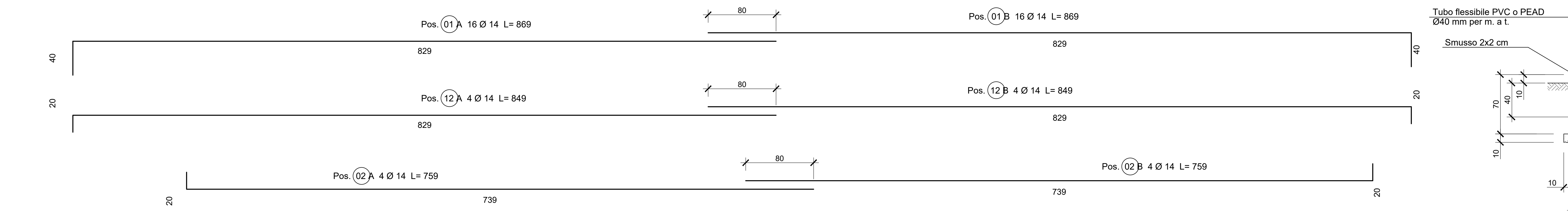
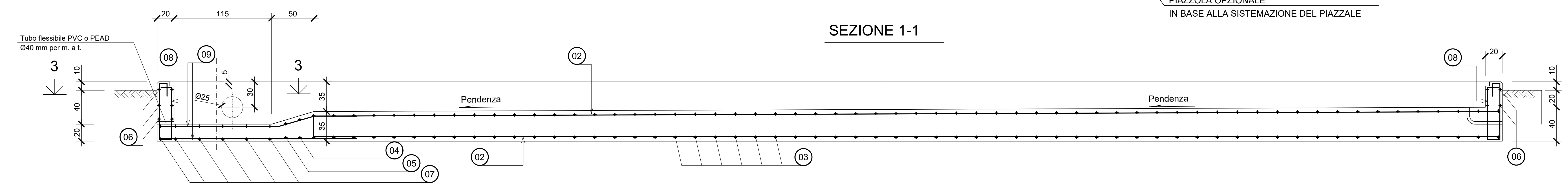
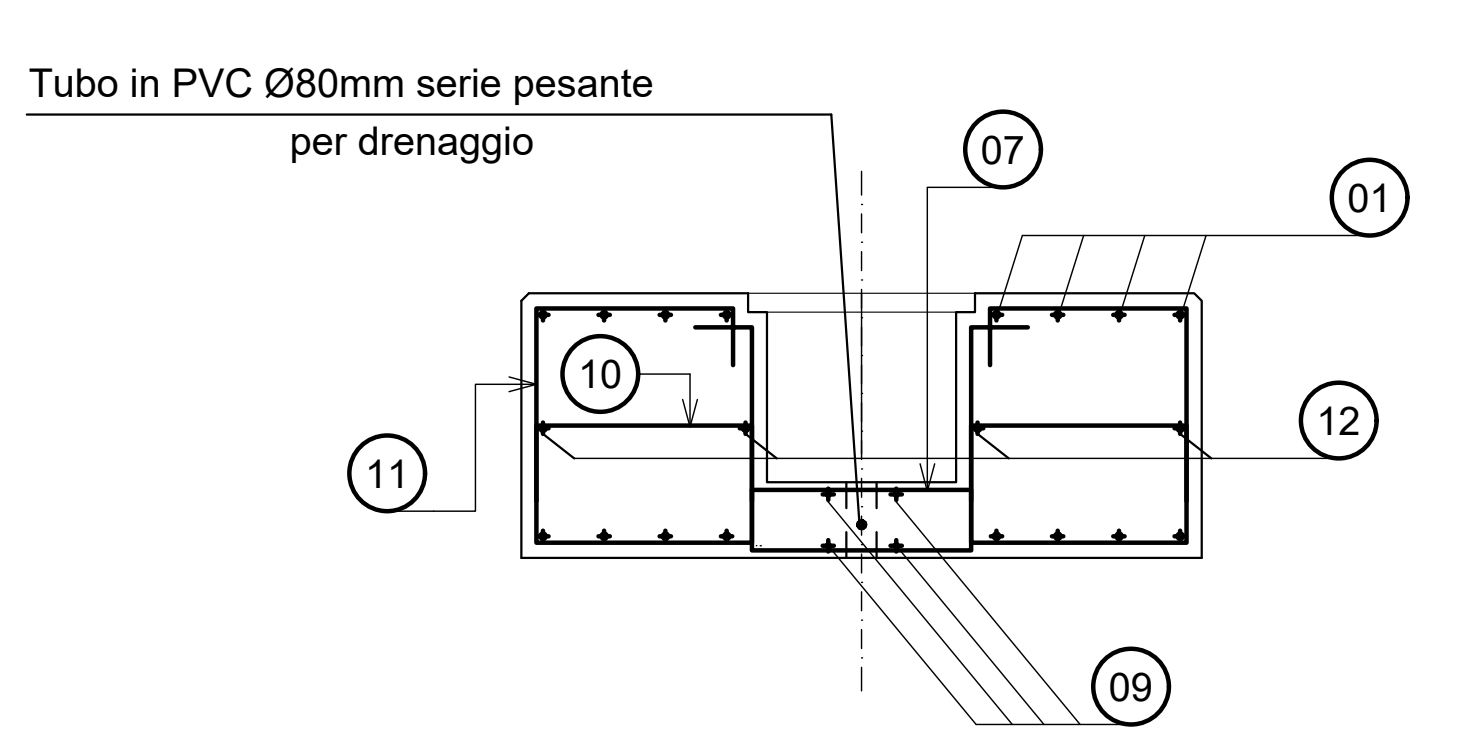
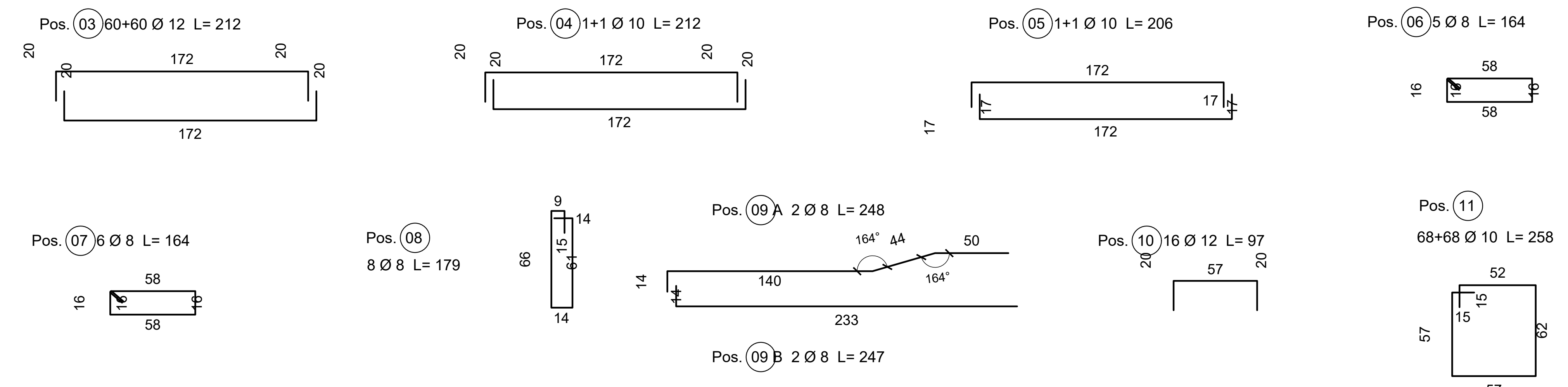
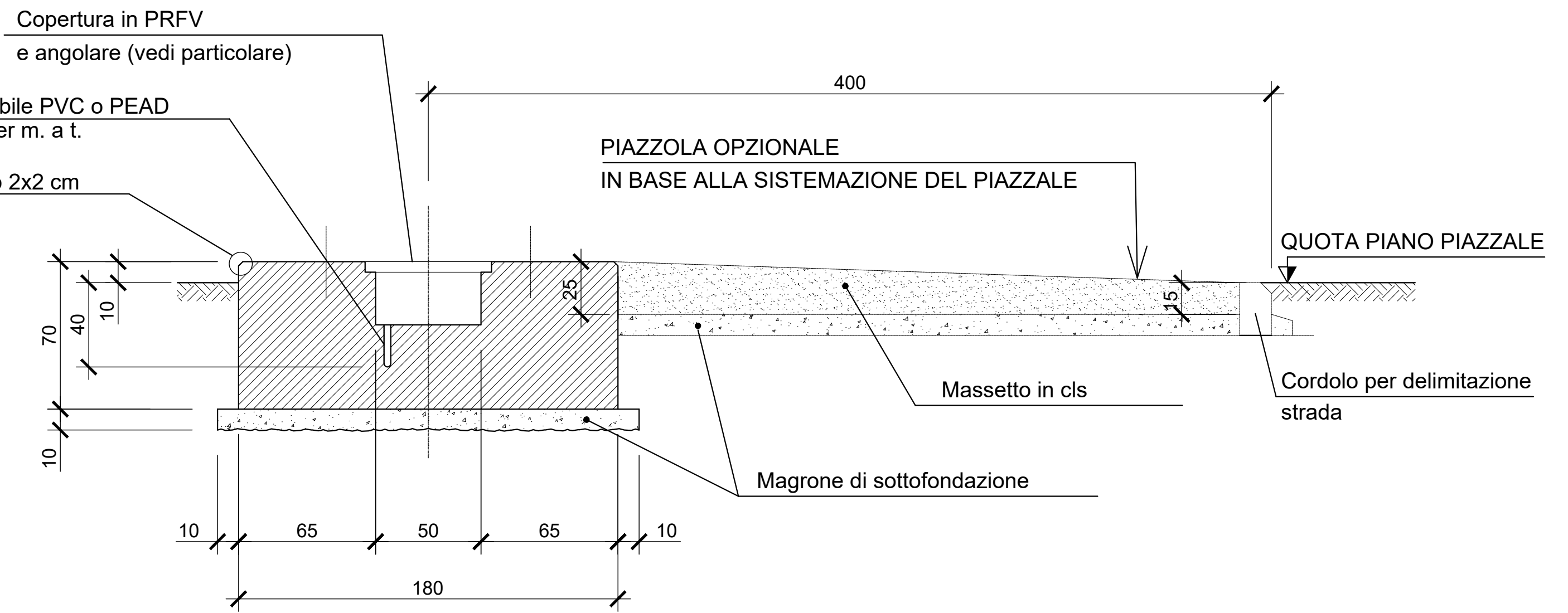


Tabella ferri

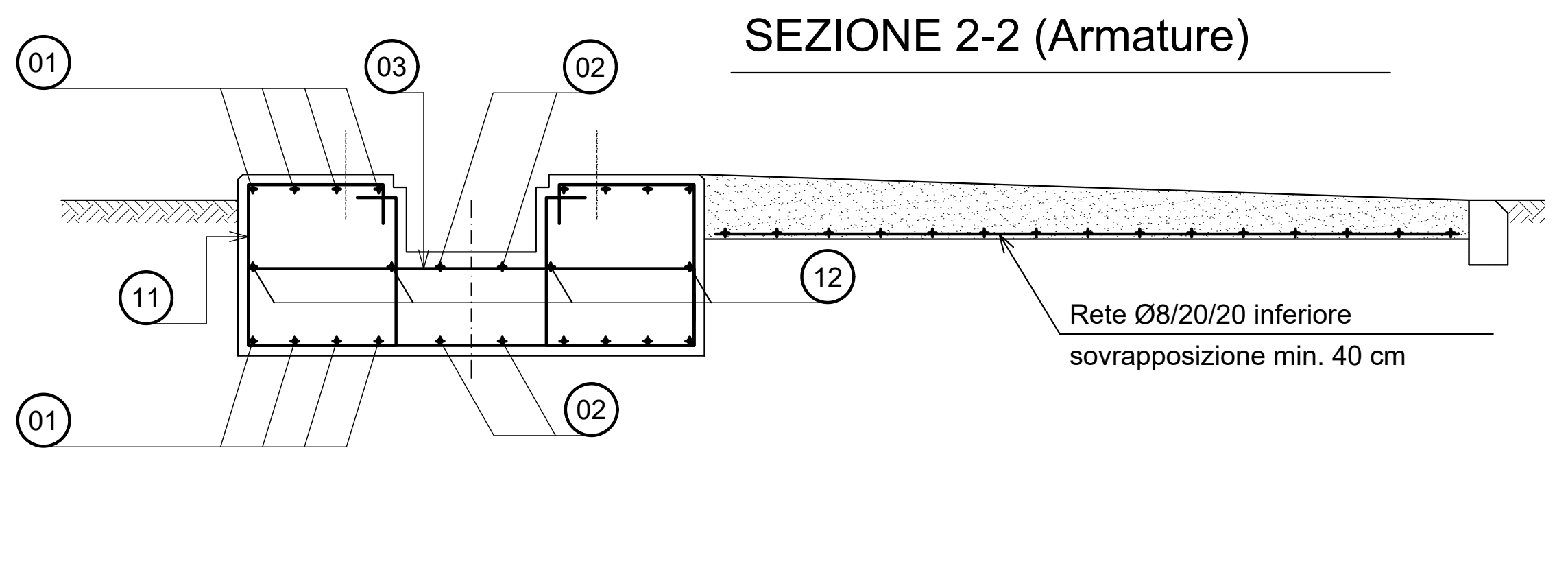
Posizione	1A	1B	2A	2B	3	4	5	6	7	8	8A	8B	9A	9B	10	11	12A	12B	Totale
Φ (mm)	14	14	14	14	12	10	10	8	8	8	8	8	8	8	12	10	14	14	14
Num. Ferri	16	16	4	4	120	2	2	5	6	8	2	2	2	2	16	136	4	4	4
Lung. Unit. (m)	8,69	8,69	7,59	7,59	2,12	2,12	2,06	1,64	1,64	1,79	2,48	2,47	0,97	0,97	2,58	8,49	8,49		
Lung. Tot. (m)	139,04	139,04	30,36	30,36	254,40	4,24	4,12	8,20	9,84	14,32	4,96	4,94	15,52	350,88	33,96	33,96			
Peso (kg)	168,02	168,02	36,69	36,69	225,86	2,61	2,54	3,24	3,88	5,65	1,95	1,95	13,78	216,33	41,04	41,04			969,10



SEZIONE 2-2 (Carpenteria)



SEZIONE 2-2 (Armature)



"VILLAROSA"
Progetto di impianto di accumulo idroelettrico
Opere di connessione alla RTN
Piano Tecnico delle Opere RTN

EDISON
EDF GROUP

PROGETTAZIONE
GEOTECH S.r.l.

TITOLO LAVORO: Opere civili - interruttore 380 kV

SCALA: 1:50

COMMESSA: G970

REVISIONI PER INTEGRAZIONI MADE

PRIMA EMISSIONE

REVISIONE

Questo disegno non può essere riprodotto, né utilizzato, ovari, né ceduto a terzi in tutto o in parte senza il consenso scritto degli autori