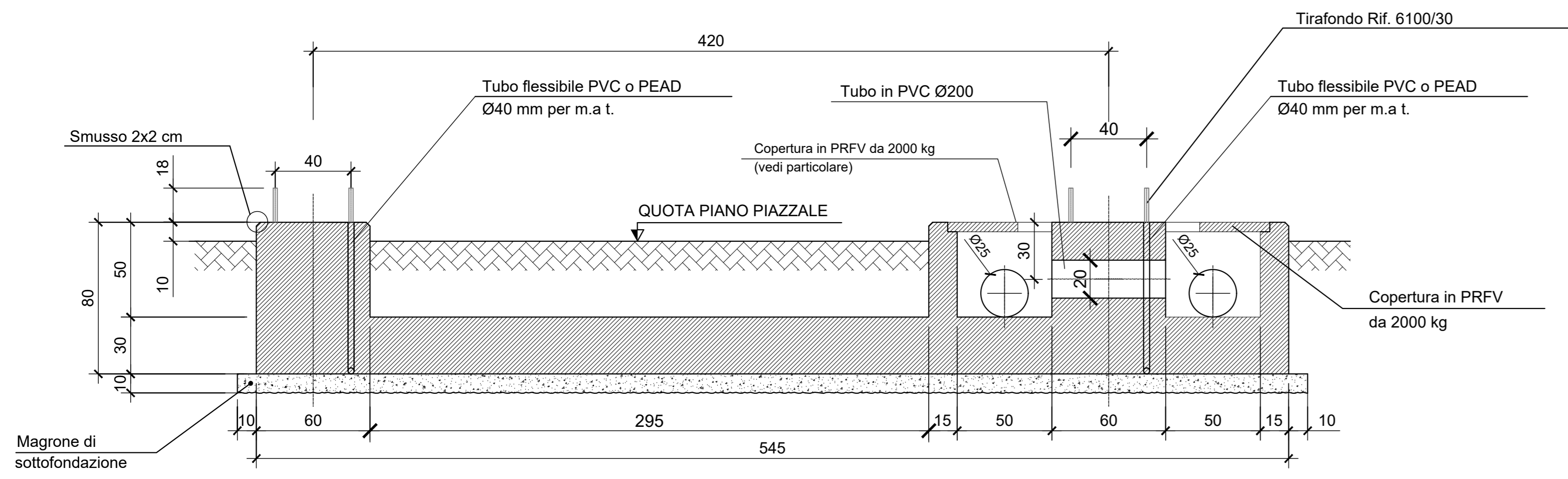
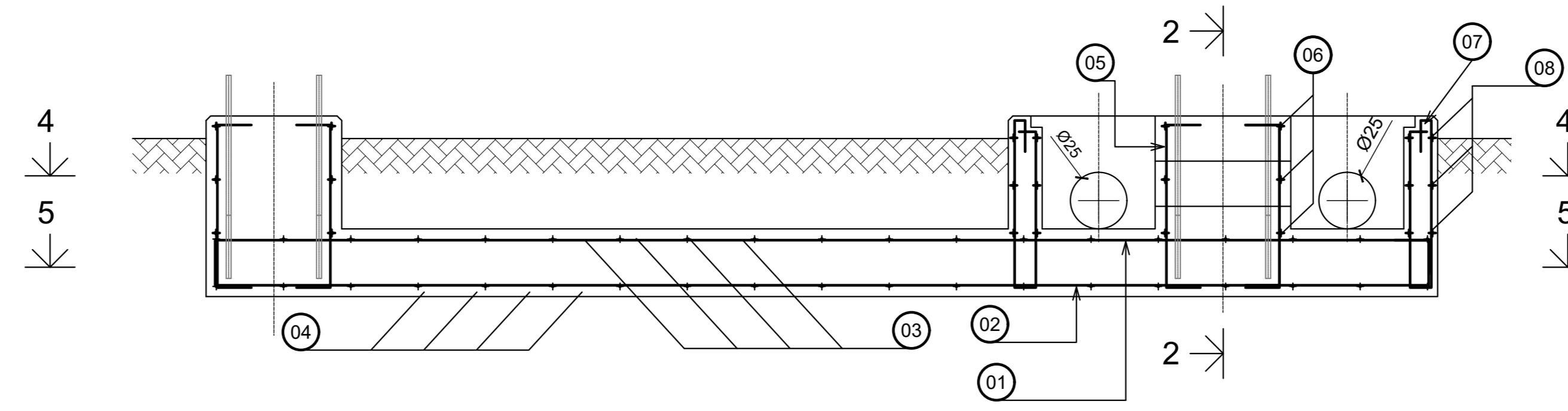


TG 12 (SEZIONATORE ORIZZONTALE 380 kV)

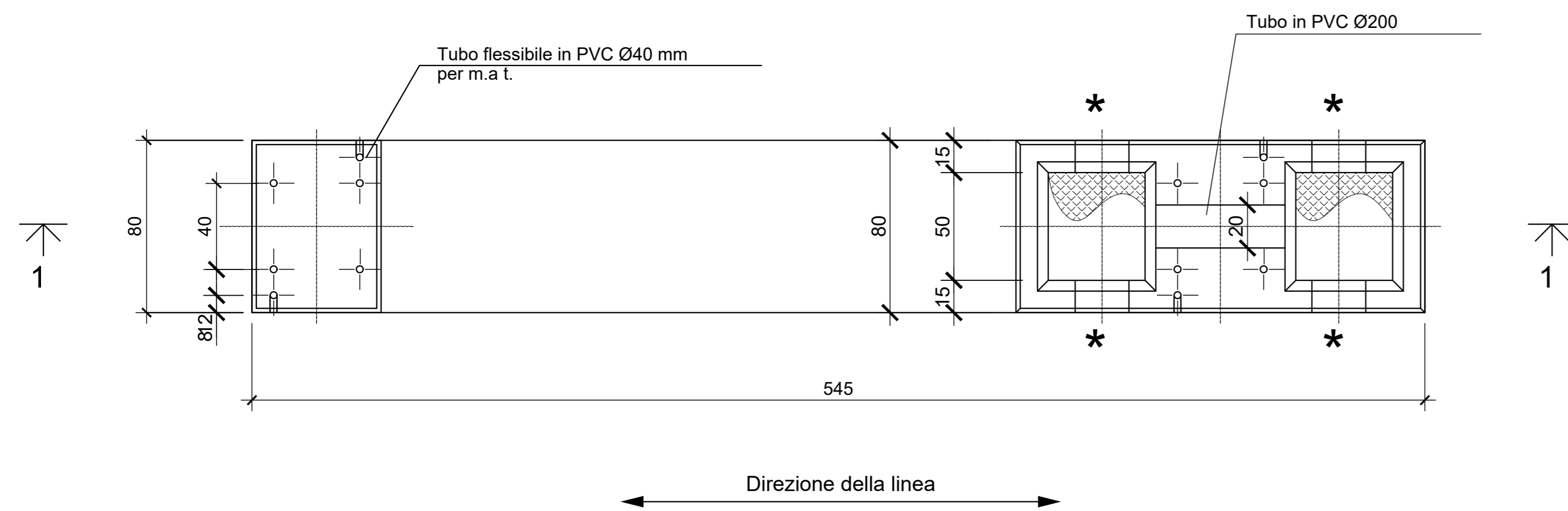
SEZIONE 1-1



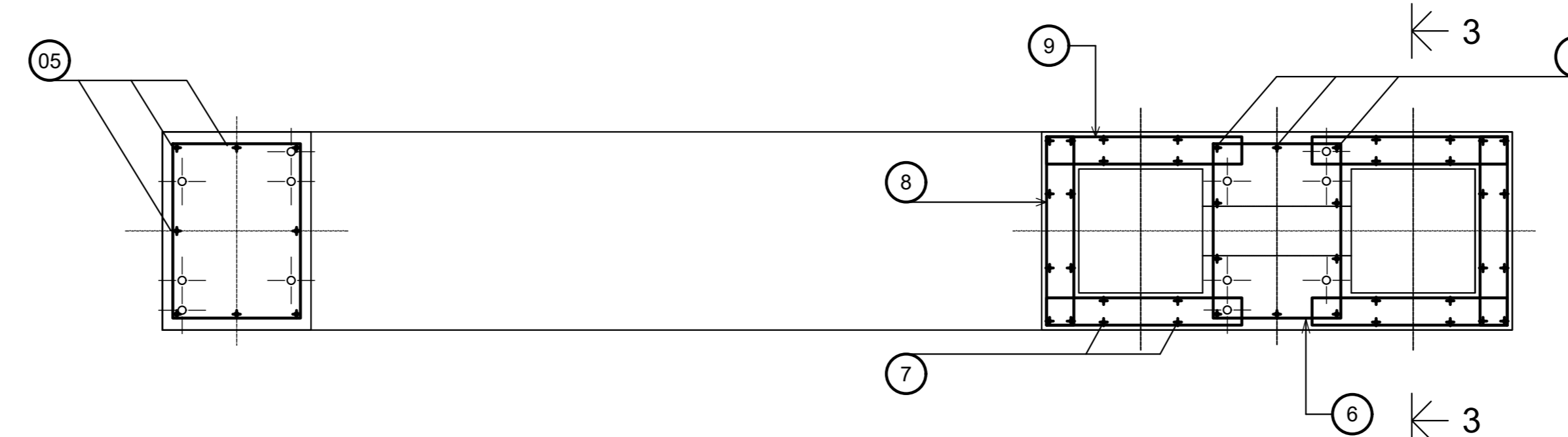
SEZIONE 1-1



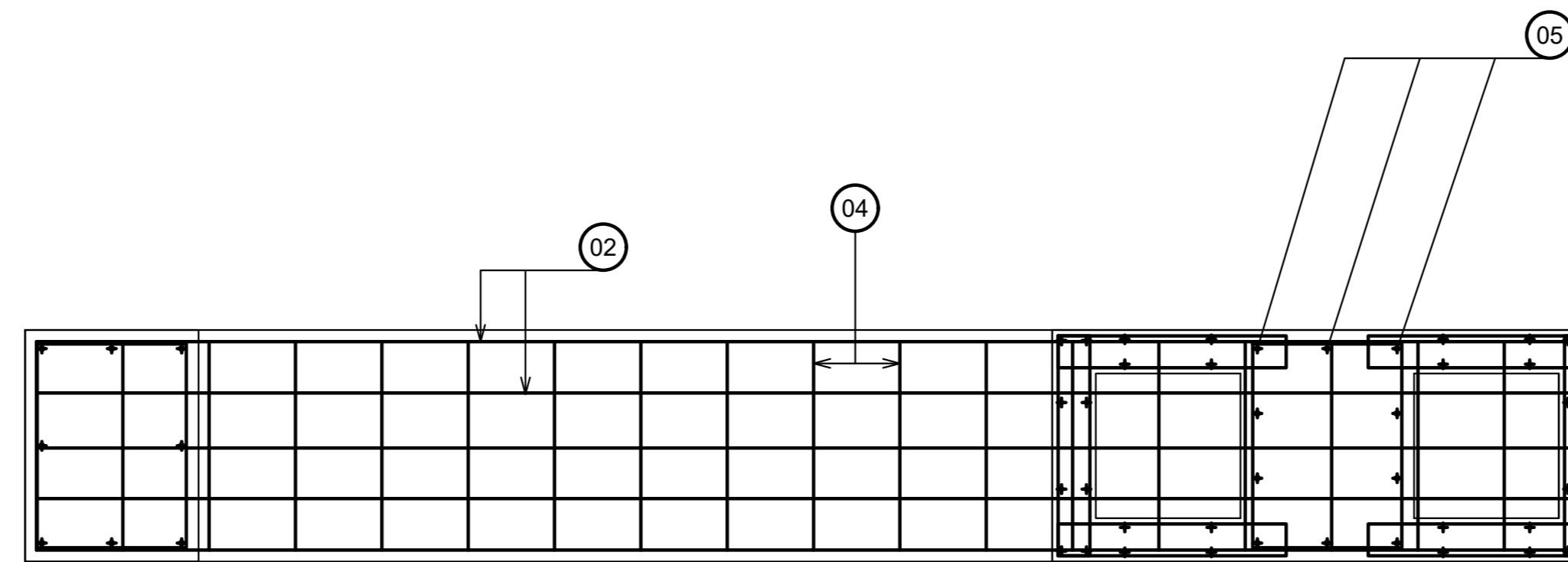
PIANTA



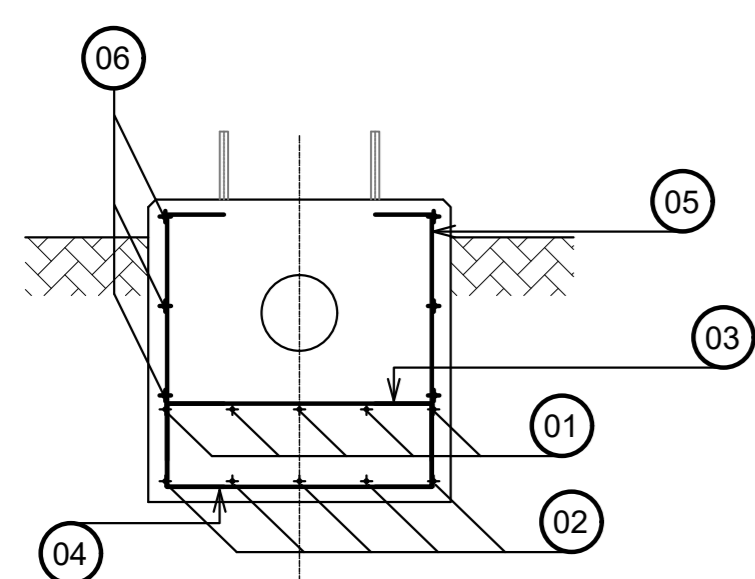
SEZIONE 4-4



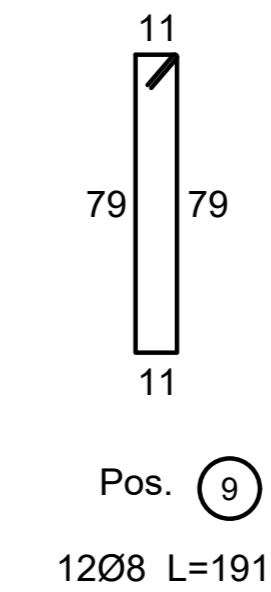
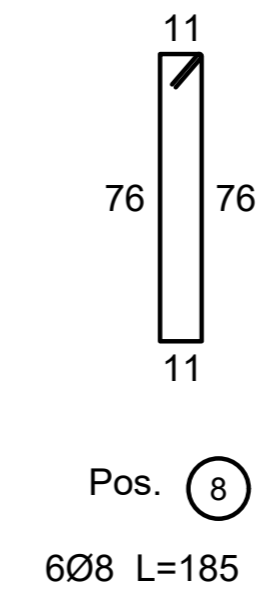
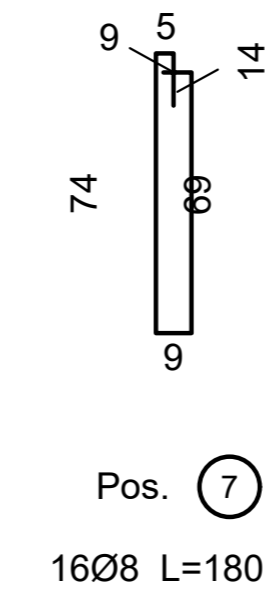
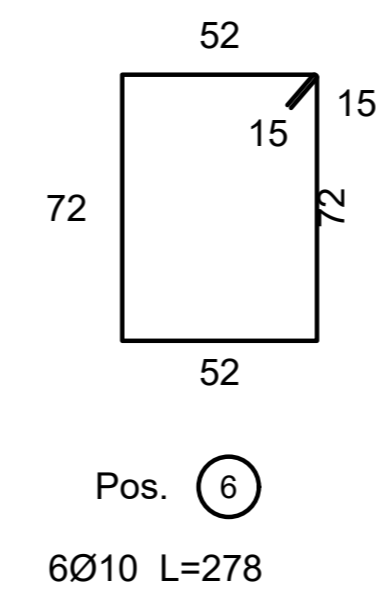
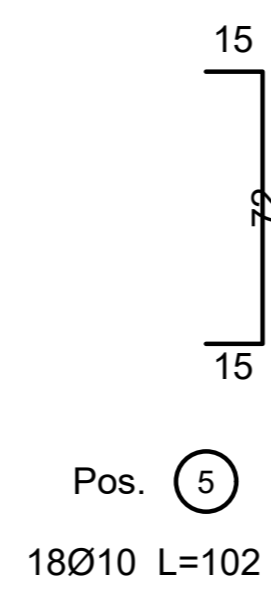
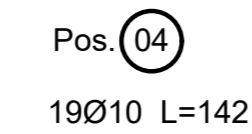
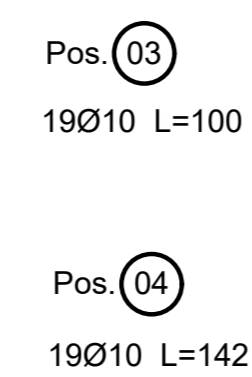
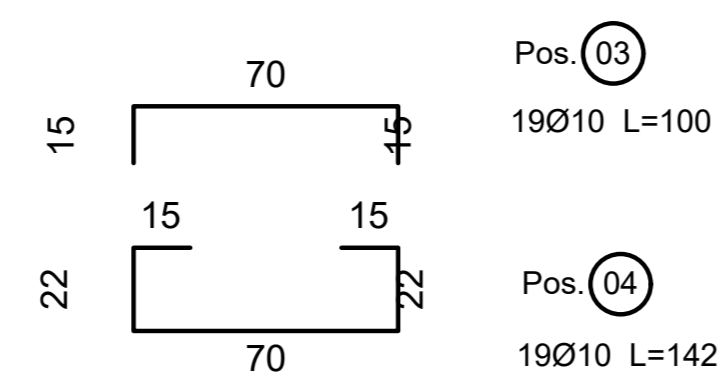
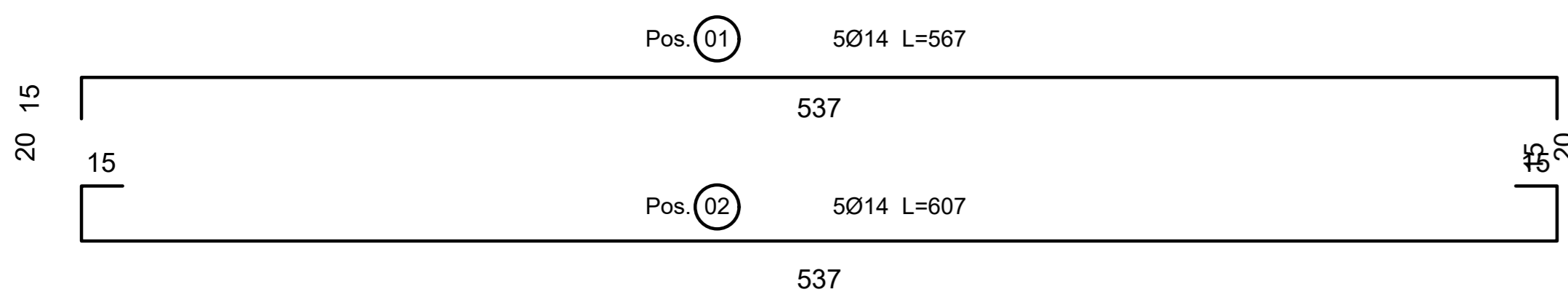
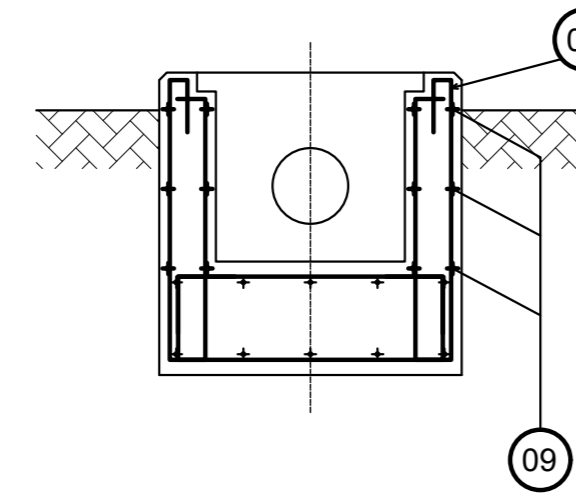
SEZIONE 5-5



SEZIONE 2-2



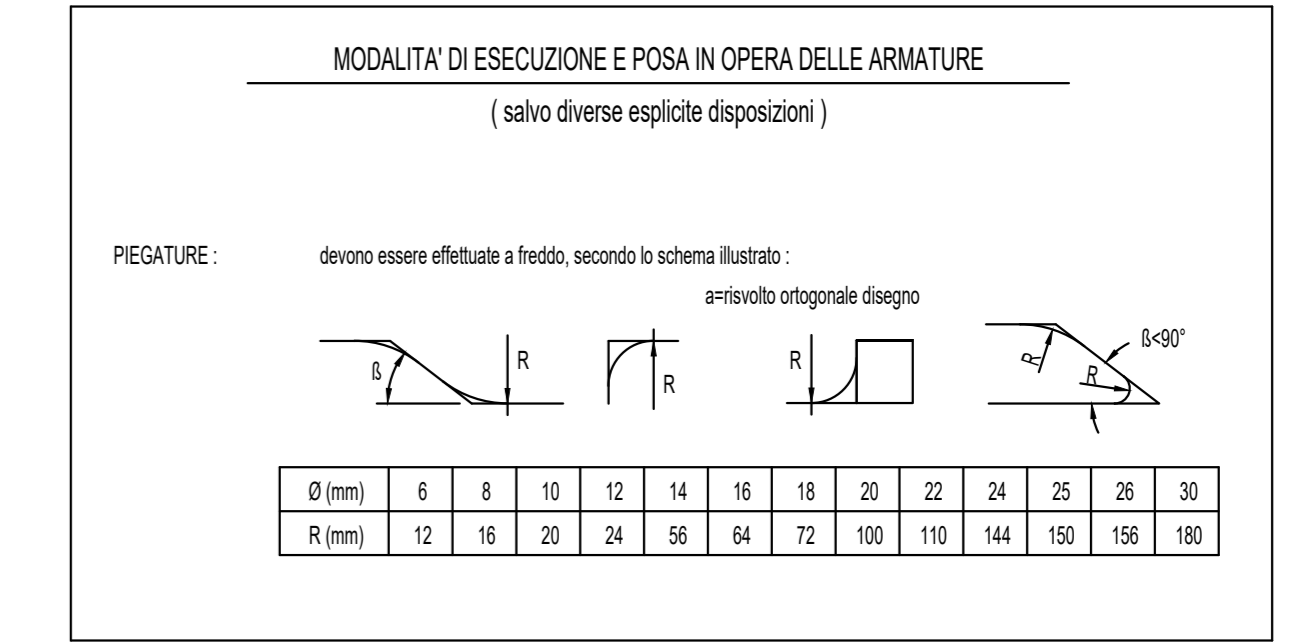
SEZIONE 3-3



NOTE

- LE MISURE SONO ESPRESSE IN CM SALVO DOVE DIVERSAMENTE INDICATO.
- NELLA PRESENTE TAVOLA SONO RAPPRESENTATE LE POSIZIONI DALLA N° 1 ALLA N° 9
- LE DIMENSIONI DEI FERRI SONO RIFERITE AL LORO INGOMBRO ESTERNO
- GLI ANGOLI DI SAGOMATURA DEI FERRI SONO DI 90° SALVO DIVERSA INDICAZIONE.
- LA FINITURA SUPERFICIALE DELLE FONDAZIONI (limitatamente alla superficie non interrata) DEVE ESSERE LISCIA

- * EVENTUALE USCITA TUBO IN PVC PER CAVETTERIA PER POSIZIONE E DIAMETRO VEDERE PIANTA OPERE CIVILI



MATERIALI

- CALCESTRUZZO PER GETTI DI SOTTOFONDAZIONE: C12/15
- CALCESTRUZZO PER GETTI DI FONDAZIONE: C32/40
- ACCIAIO PER ARMATURE: B450C
- COPRIFERRO: 4 cm
- COPRIFERRO POZZETTO: 4 cm

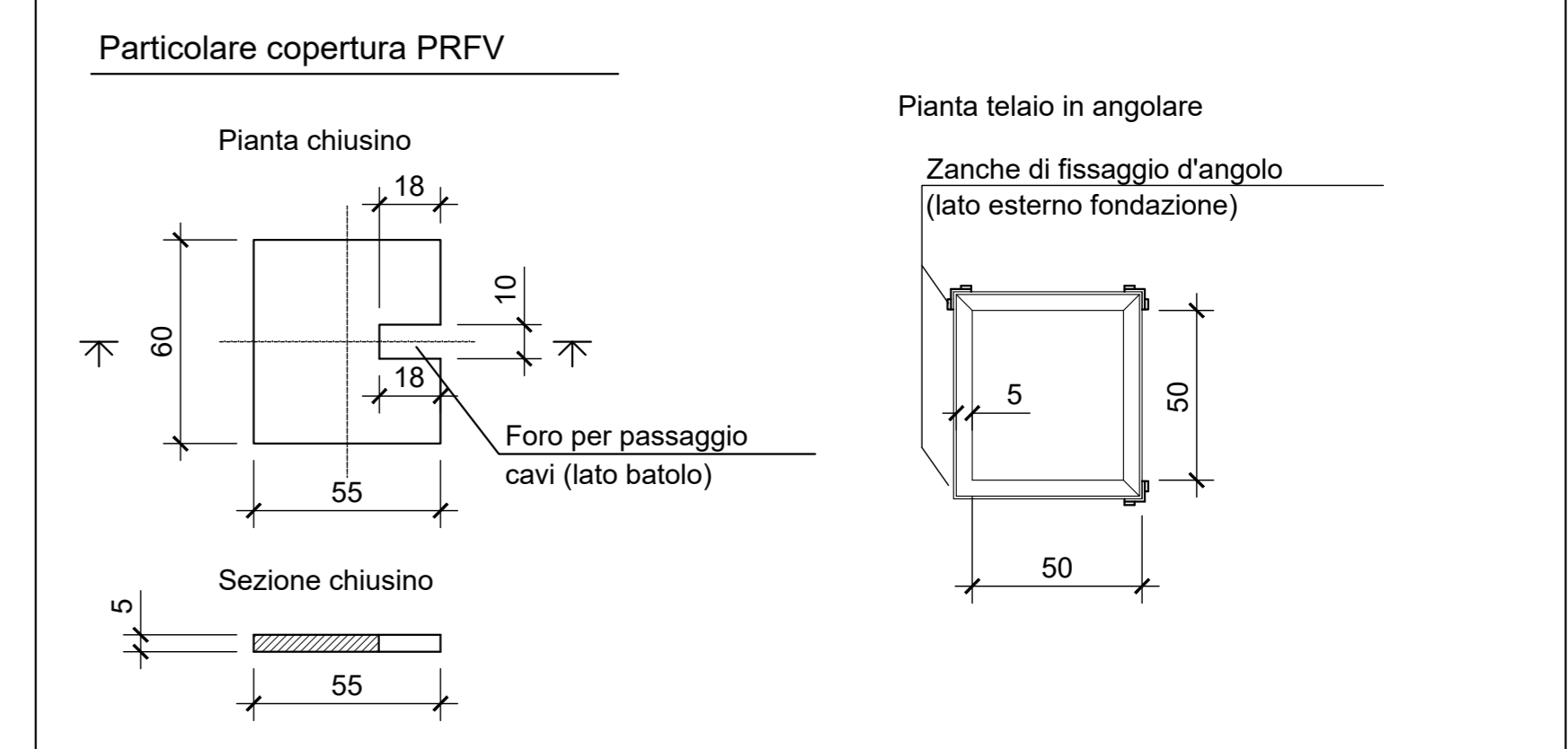


Tabella ferri

Posizione	1	2	3	4	5	6	7	8	9	Totale
Ø (mm)	14	14	10	10	10	10	8	8	8	
Num. Ferri	5	5	19	19	18	6	16	6	12	
Lung. Unit. (m)	5,67	6,07	1,00	1,42	1,02	2,78	1,80	1,85	1,91	
Lung. Tot. (m)	28,35	30,35	19,00	26,98	18,36	16,68	28,80	11,10	22,92	
Peso (kg)	34,26	36,68	11,71	16,63	11,32	10,28	11,36	4,38	9,04	145,66



"VILLAROSA"
 Progetto di impianto di accumulo idroelettrico
Opere di connessione alla RTN
Piano Tecnico delle Opere RTN

TITOLO ELABORATO Opere civili - sezionatore orizzontale 380 kV		SCALA 1:20	
COMMITTENTE GEOTECH S.r.l.		PROGETTAZIONE GEOTECH S.r.l.	
CONMESSA G970		DATA Luglio 2022	
CODIFICA DOCUMENTO G970_DEF_T_022_RTN_op_civili_T12_REV01		AUTORE Edison S.p.A.	
DATA Luglio 2022		VERIFICATO Edison S.p.A.	
APPROVATO Edison S.p.A.		APPROVATO Edison S.p.A.	

Questo disegno non può essere riprodotto, né utilizzato altrove, né ceduto a terzi in tutto o in parte senza il consenso scritto degli autori.