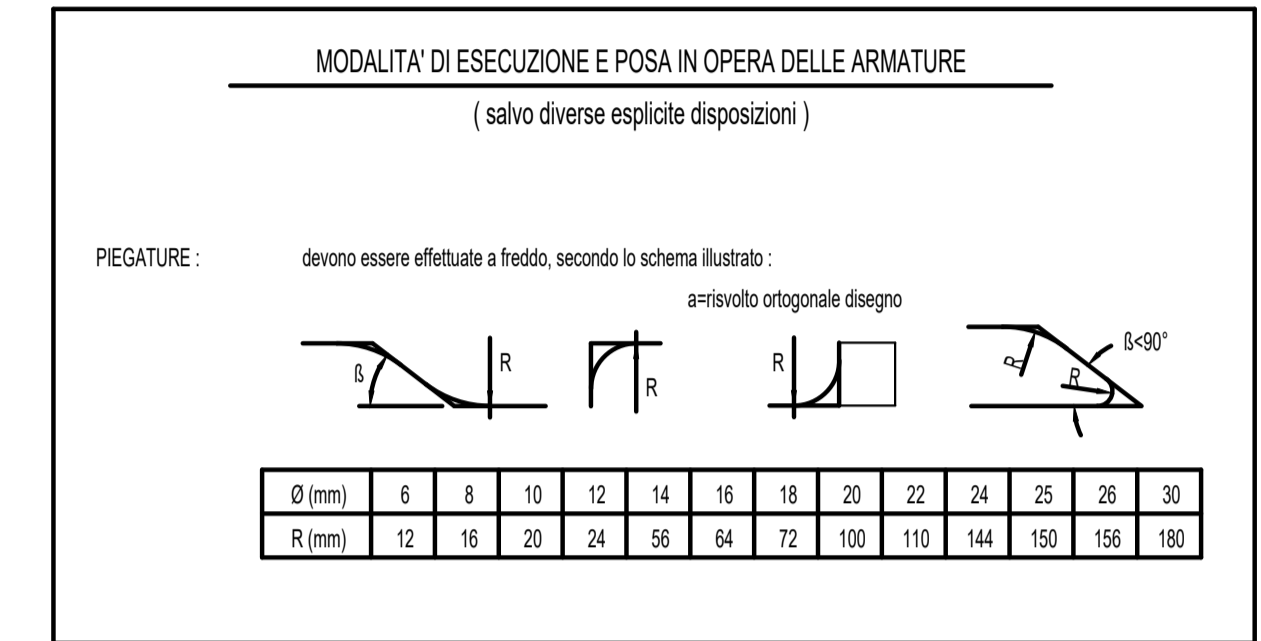
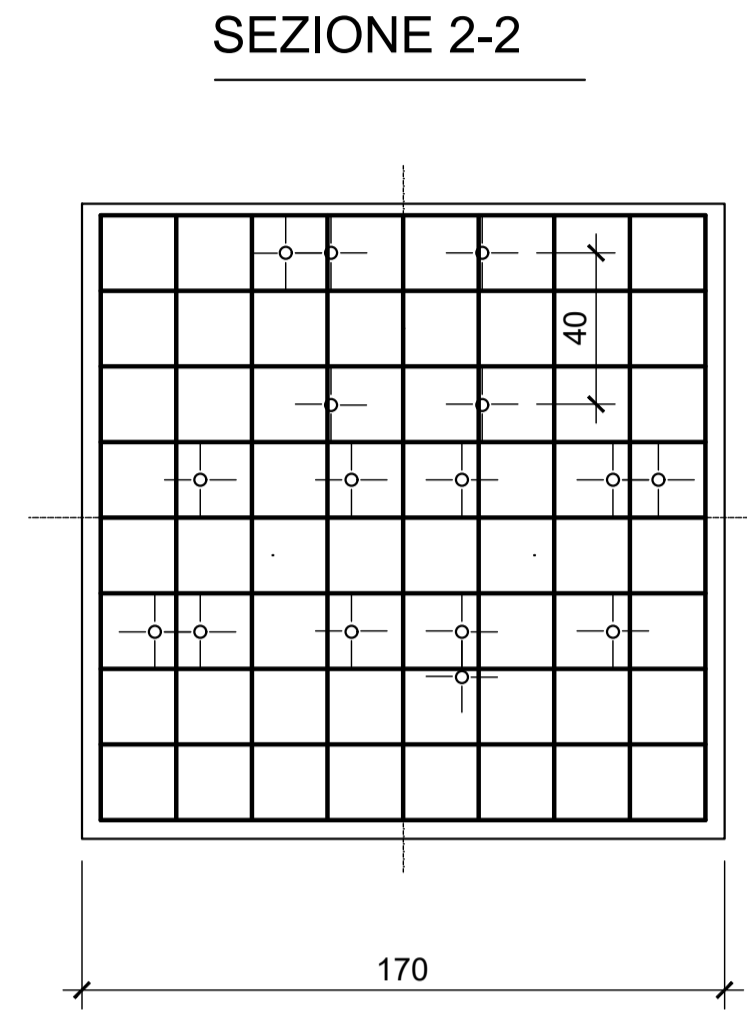
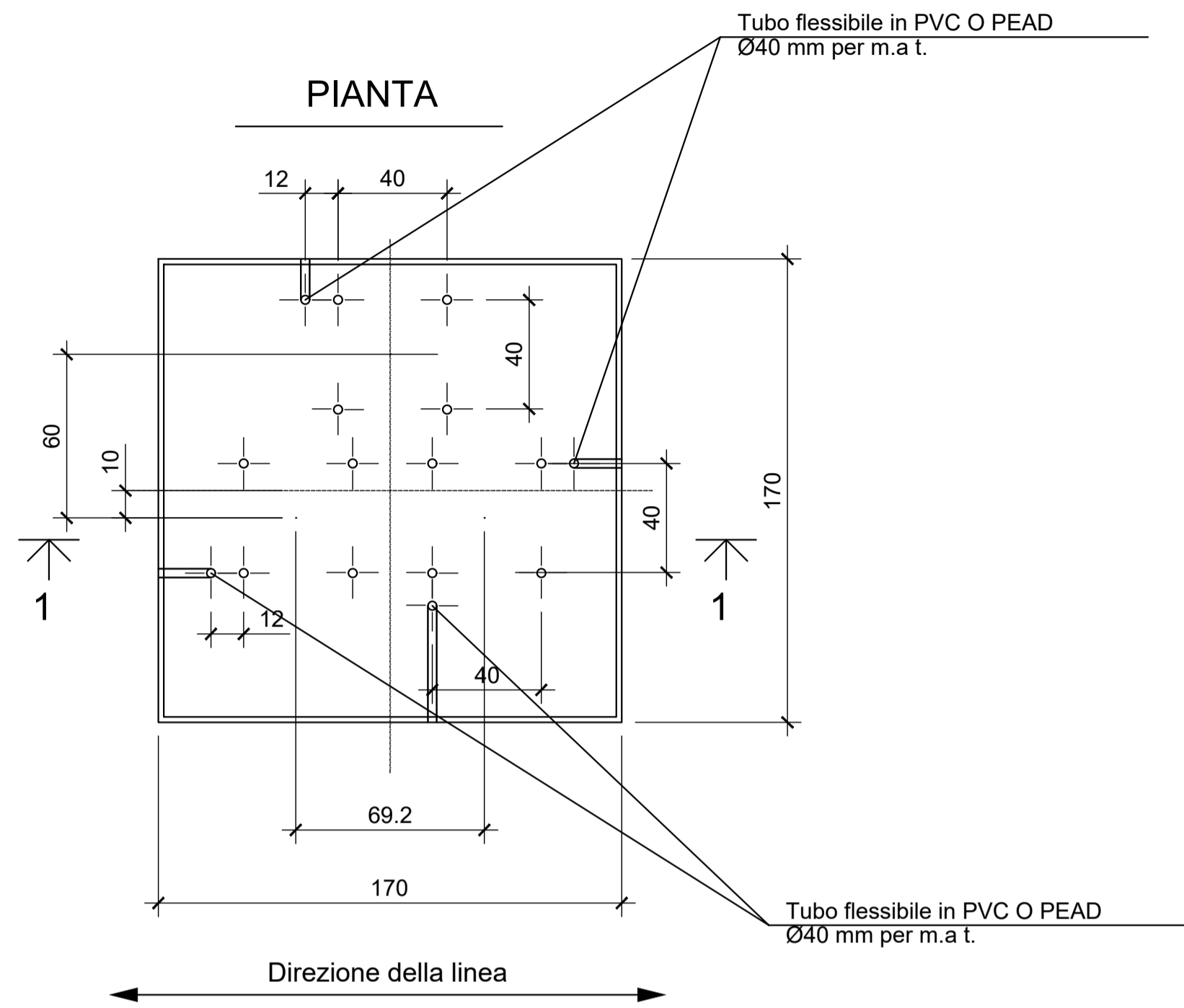


ISOLATORE TRIPLO CON B.O.C. 380 kV

NOTE

- LE MISURE SONO ESPRESSE IN CM SALVO DOVE DIVERSAMENTE INDICATO.
- NELLA PRESENTE TAVOLA SONO RAPPRESENTATE LE POSIZIONI DALLA N° 1 ALLA N° 6
- LE DIMENSIONI DEI FERRI SONO RIFERITE AL LORO INGOMBRO ESTERNO
- GLI ANGOLI DI SAGOMATURA DEI FERRI SONO DI 90° SALVO DIVERSA INDICAZIONE.
- LA FINITURA SUPERFICIALE DELLE FONDAZIONI (limitatamente alla superficie non interrata) DEVE ESSERE LISCIA

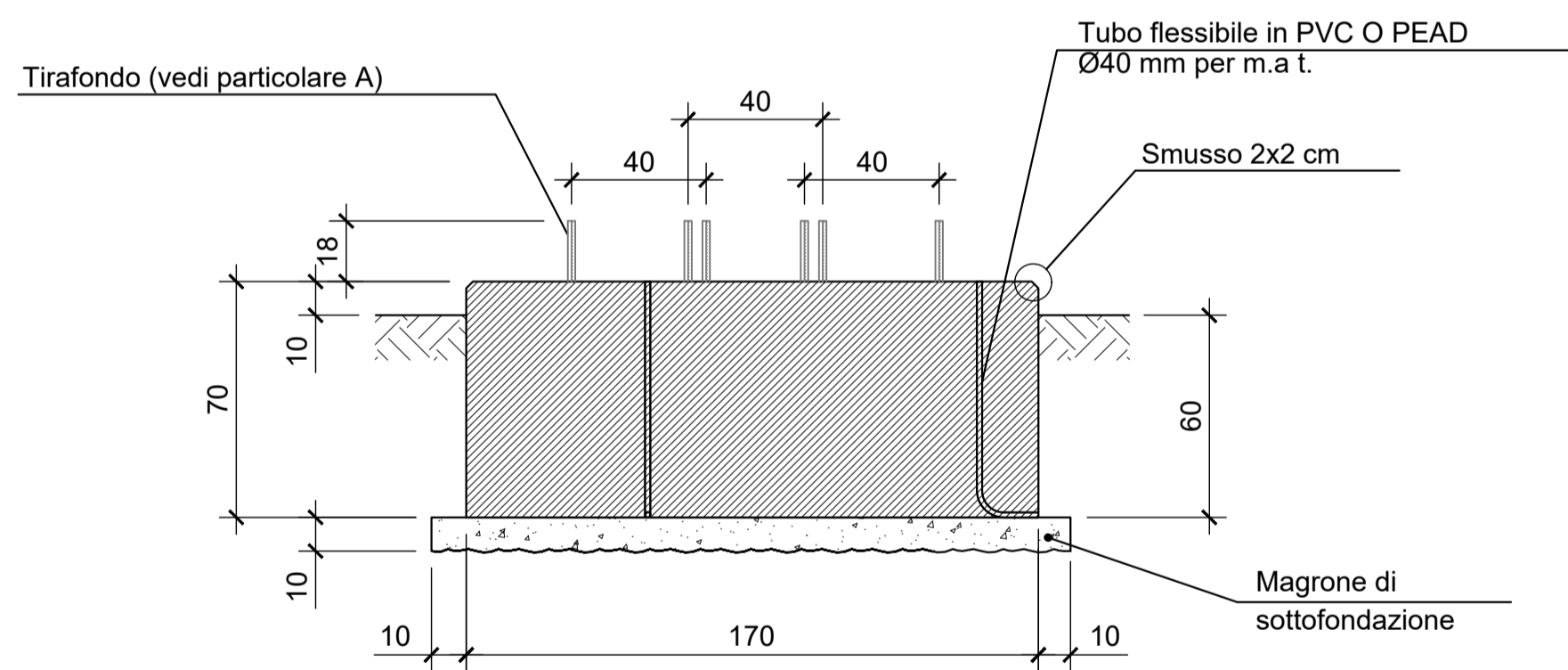
POSIZIONE ASSE DI ANCORAGGIO DEI 3 SOSTEGNI



MATERIALI

- CALCESTRUZZO PER GETTI DI SOTTOFONDAZIONE: C12/15
- CALCESTRUZZO PER GETTI DI FONDAZIONE: C32/40
- ACCIAIO PER ARMATURE: B450C
- COPRIFERRO: 4 cm

SEZIONE 1-1



SEZIONE 1-1

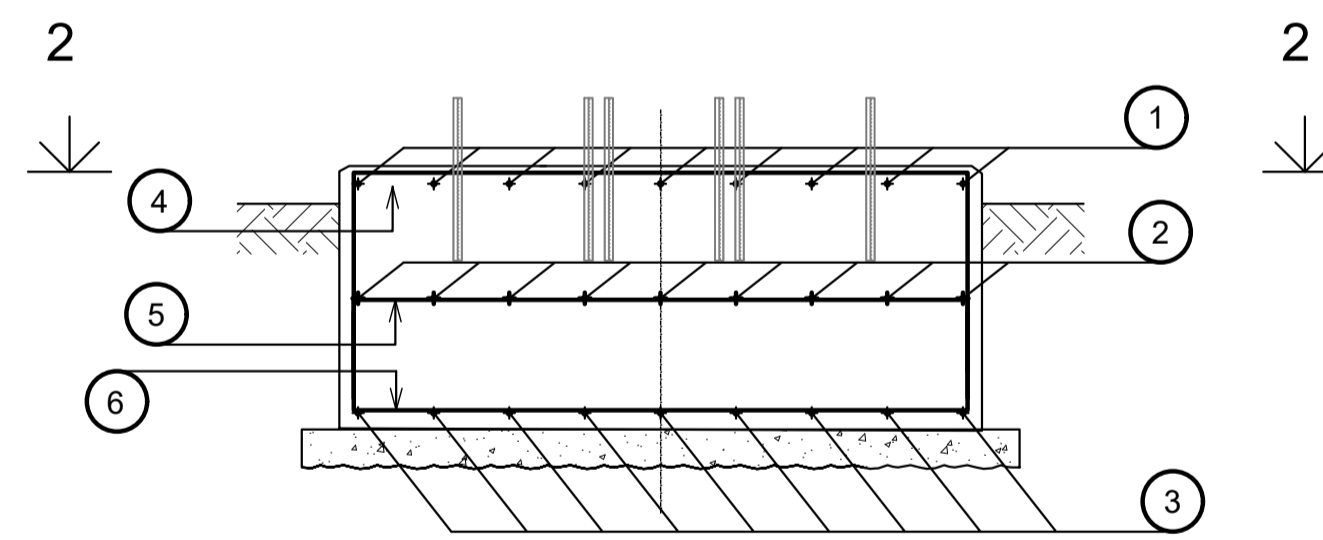
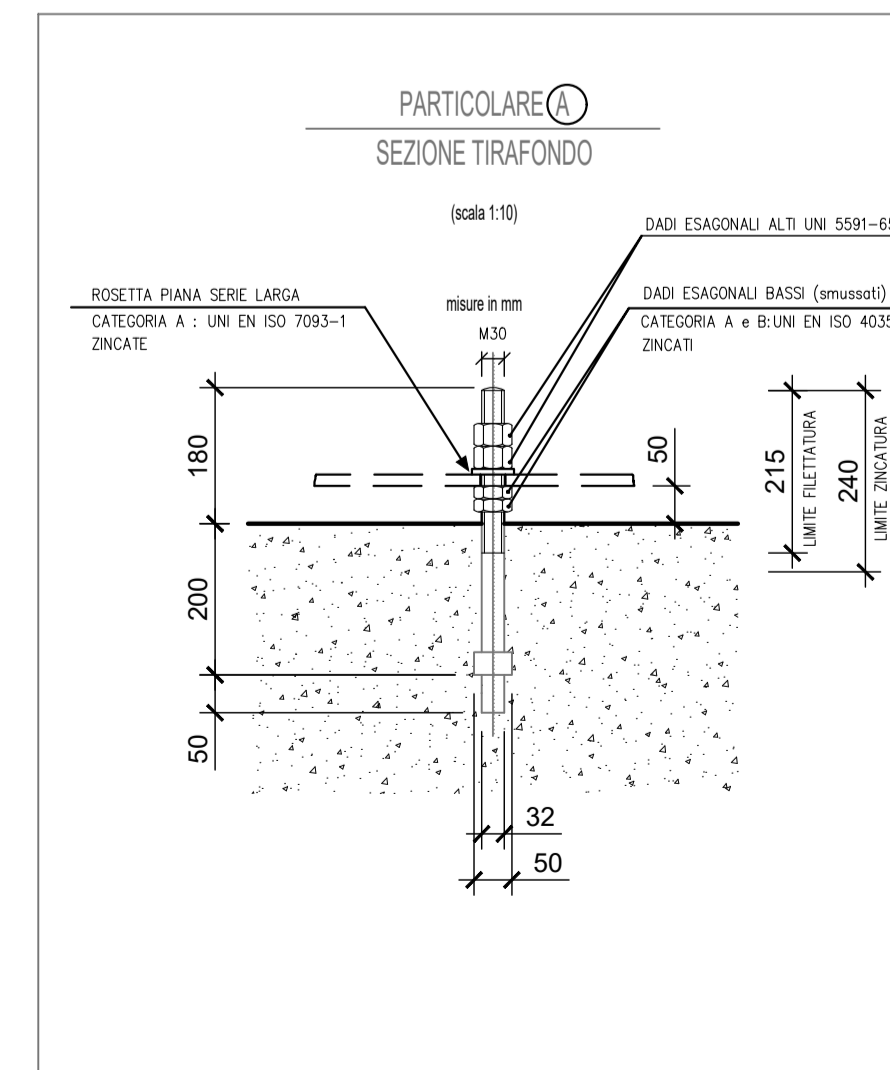
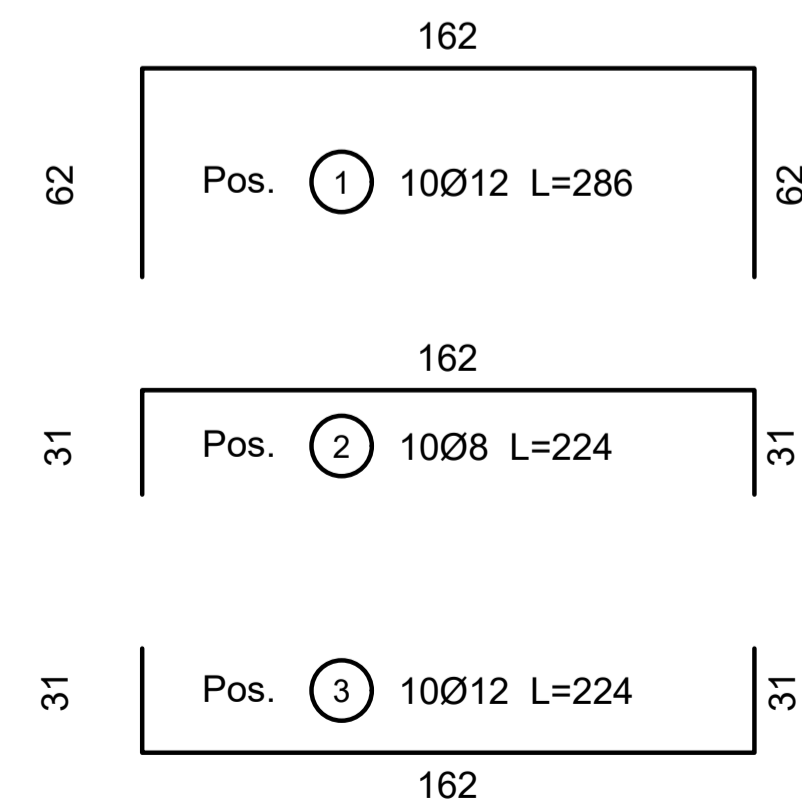
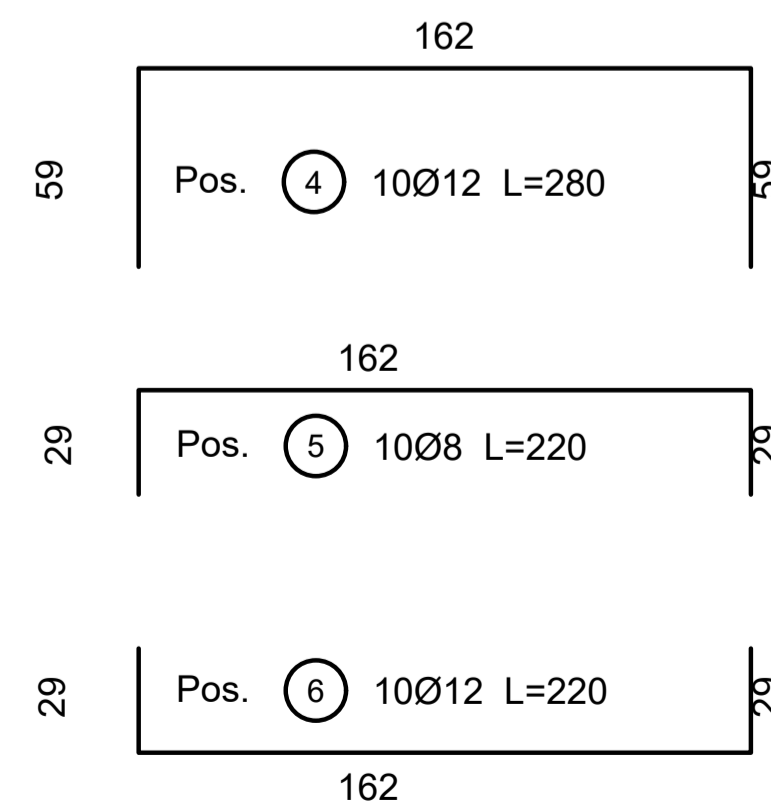


Tabella ferri

Posizione	1	2	3	4	5	6	Totale
Ø (mm)	12	8	12	12	8	12	
Num. Ferri	9	9	9	9	9	9	
Lung. Unit. (m)	2.86	2.24	2.24	2.80	2.20	2.20	
Lung. Tot. (m)	25.74	20.16	20.16	25.20	19.80	19.80	
Peso (kg)	22.85	7.95	17.90	22.37	7.81	17.58	96.46



"VILLAROSA"

Progetto di impianto di accumulo idroelettrico
Opere di connessione alla RTN
Piano Tecnico delle Opere RTN

COMMITTENTE		PROGETTAZIONE	
TITOLO ELABORATO		SCALA	1:20
Opere civili - isolatore triplo con B.O.C. 380 kV		COMMESSA	G970
		CODIFICA DOCUMENTO	G970_DEF_T_022_RTN_op_civili_B-12_REV01
4			
3			
2			
1	EMMISSIONE PER INTEGRAZIONI MASE	Luglio 2023	Geotech S.r.l. Geotech S.r.l. Edison S.p.A.
0	PRIMA EMISSIONE	Luglio 2022	Geotech S.r.l. Geotech S.r.l. Edison S.p.A.
REV.	DESCRIZIONE	DATA	REDATTO VERIFICATO APPROVATO
1			
2			
3			
4			
5			
6			
7			
8			
9			
10			
11			
12			
13			
14			
15			
16			
17			

Questo disegno non può essere riprodotto, né utilizzato altrove, né ceduto a terzi in tutto o in parte senza il consenso scritto degli autori