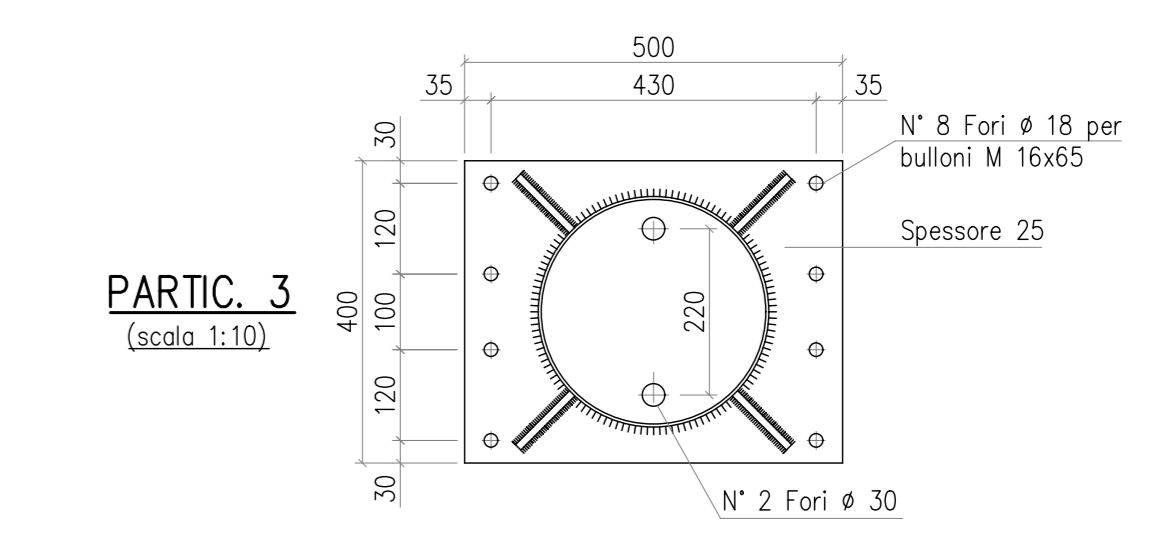
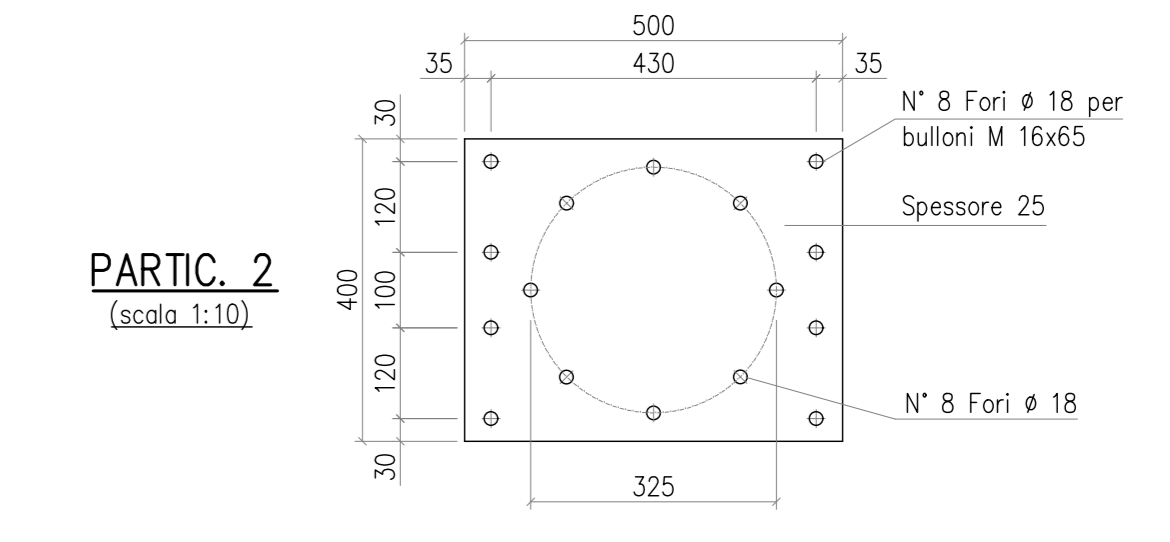
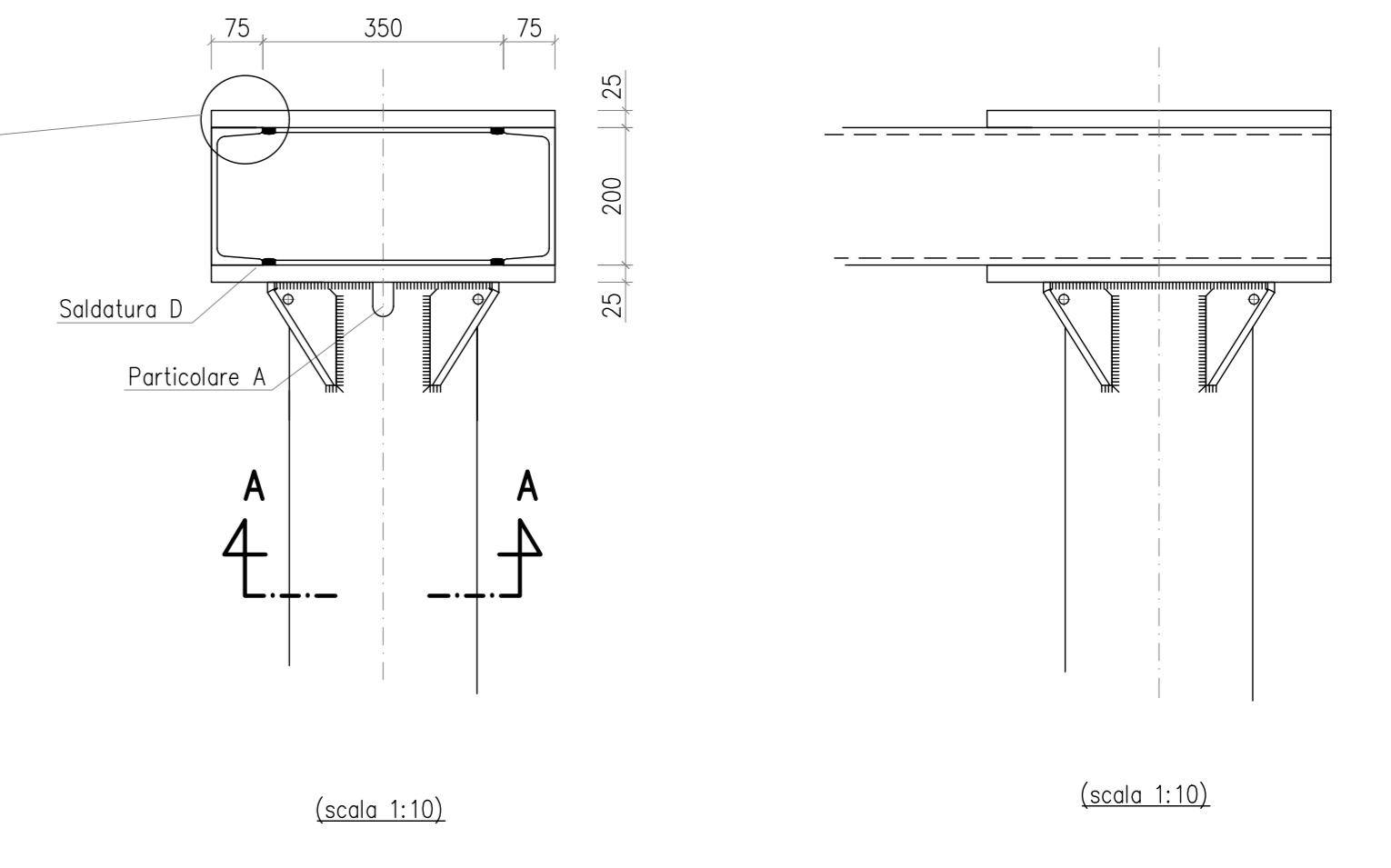
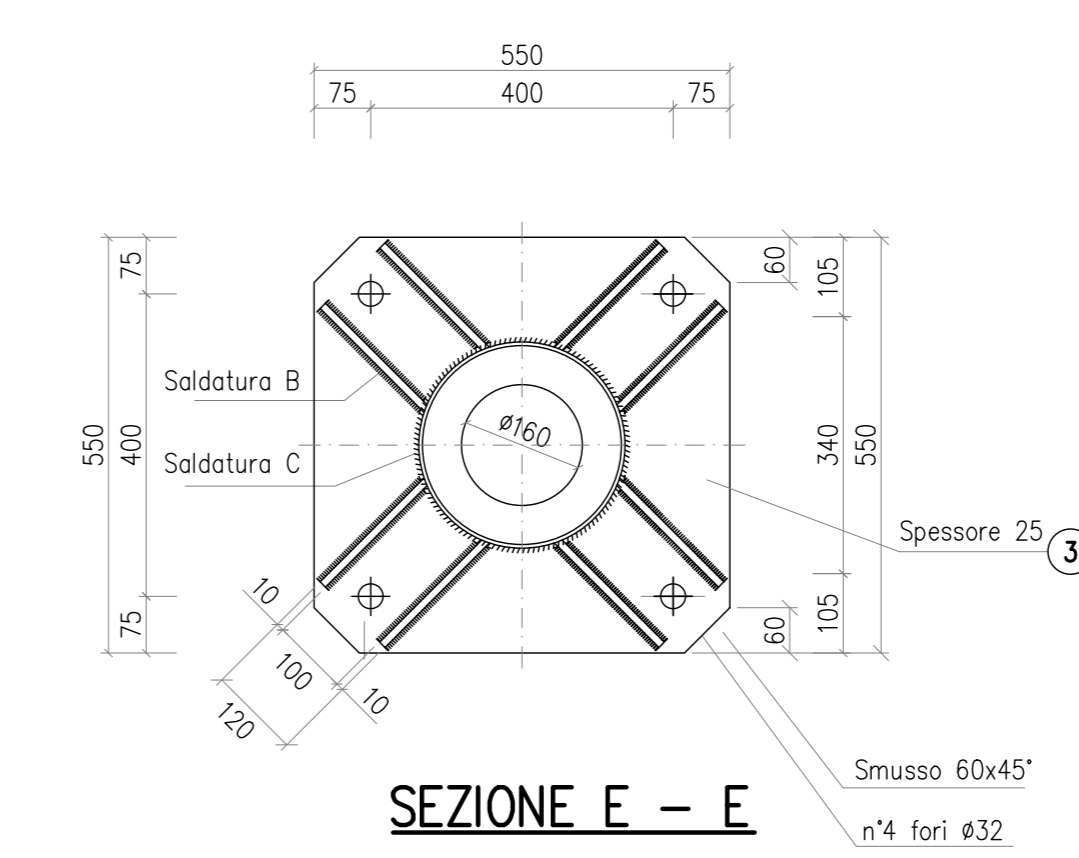
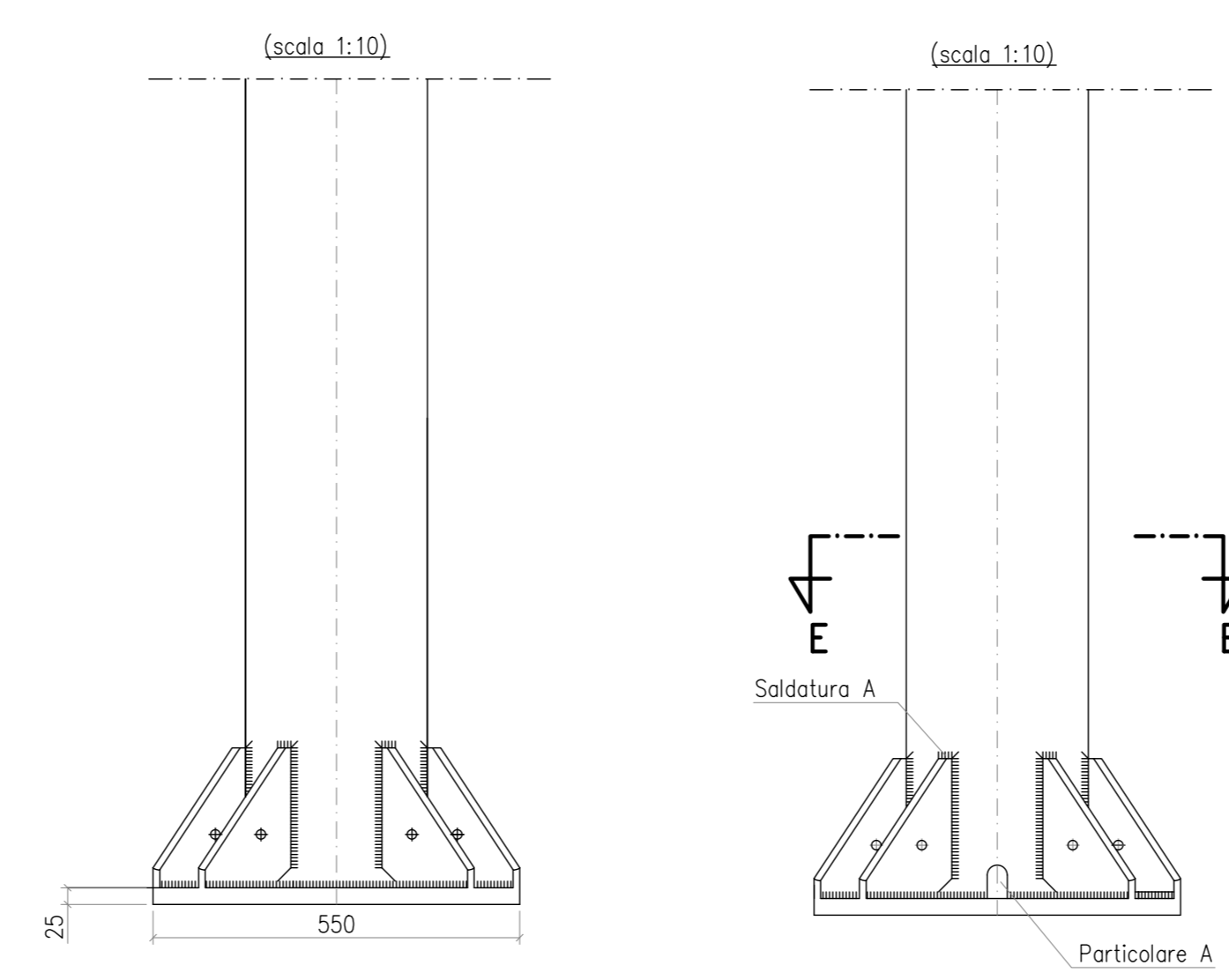
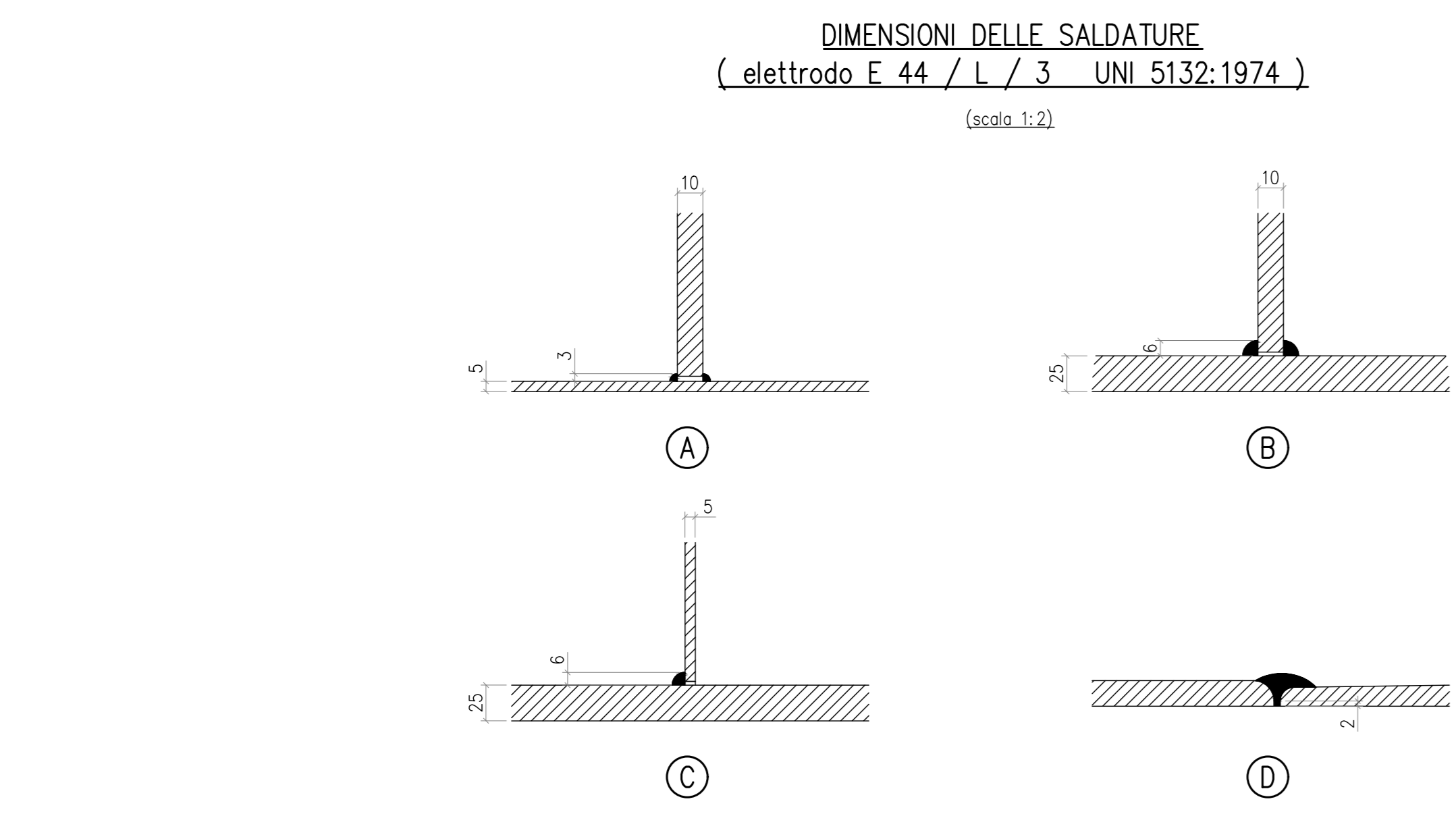
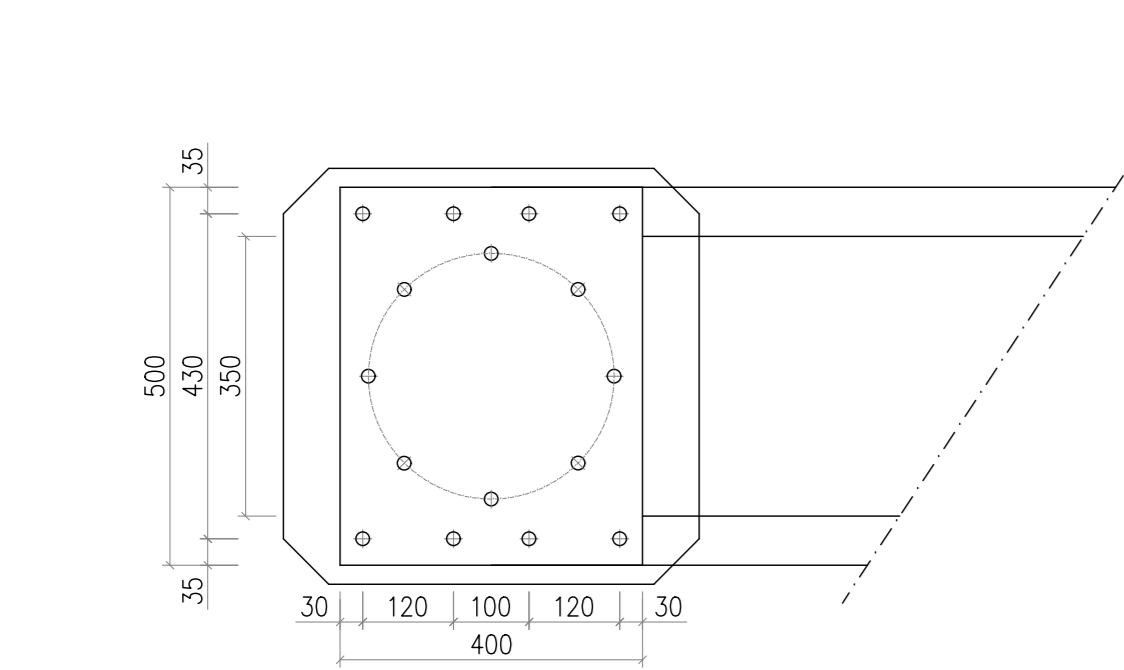
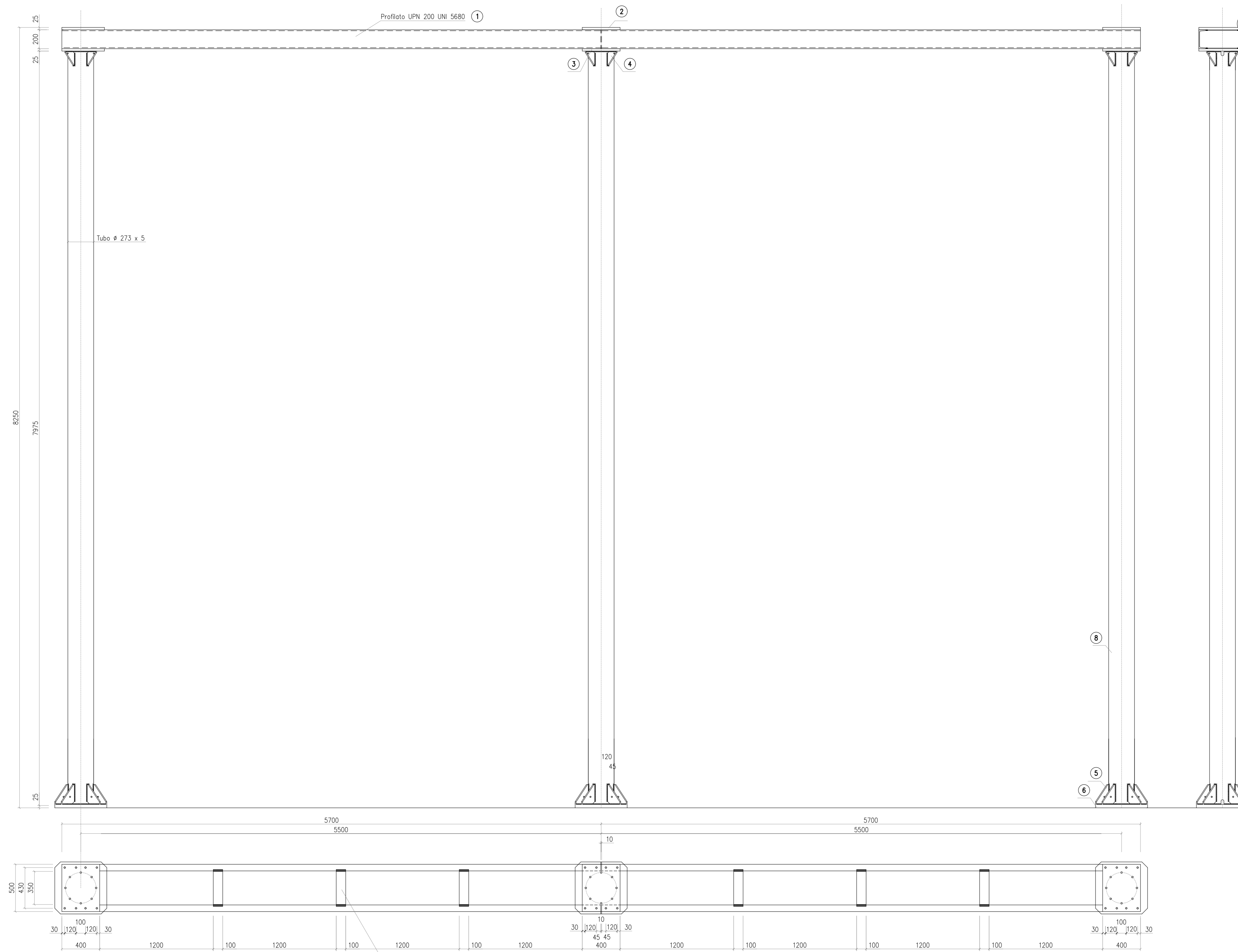
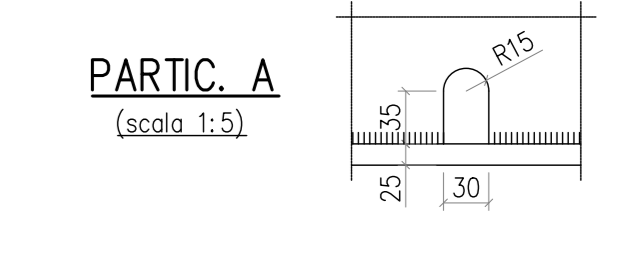
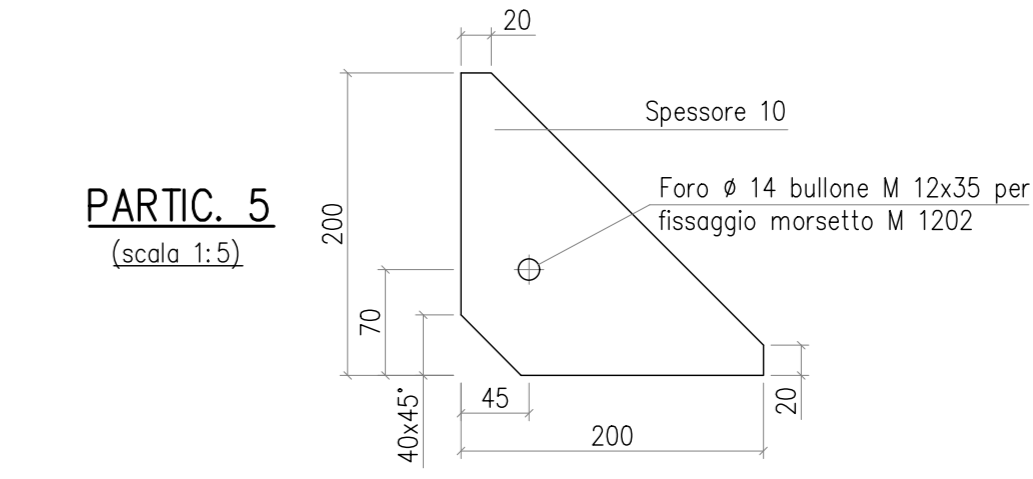
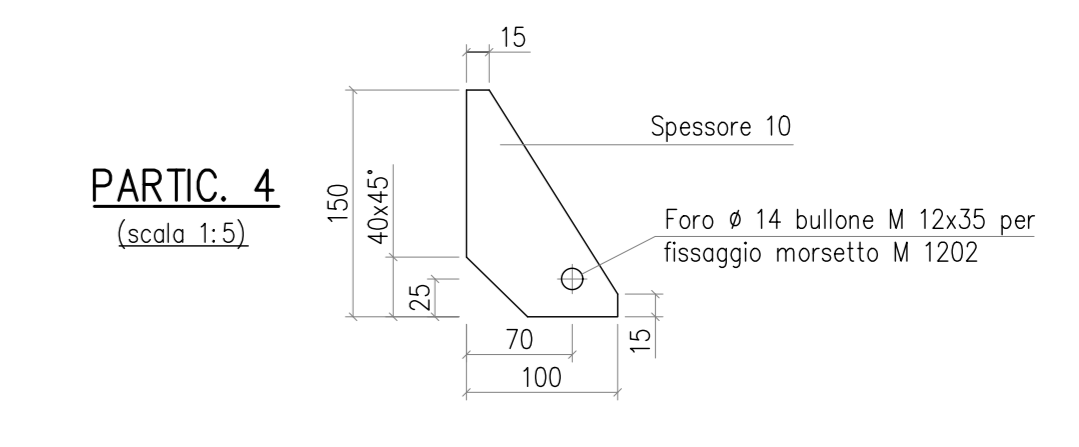


S5006/2
SOSTEGNO PORTALE SBARRE SENZA ARMADIO 380 KV



SEZIONE A - A



PROGETTAZIONE
EDISON
EDF GROUP

"VILLAROSA"
Progetto di impianto di accumulo idroelettrico
Opere di connessione alla RTN
Piano Tecnico delle Opere RTN

COMITENTE	EDISON EDF GROUP	PROGETTAZIONE	GEOTECH S.r.l. Via T. Nani, 7 Montebello (SO) Tel. +39 0342910774 E-mail: info@geotech.it Site: www.geotech.it
TITOLO ELABORATO	Carpenteria - sostegno portale sbarre senza armadio 380 kv	SCALA	varie
COMMESSA	G970	REDAZIONE	VERIFICATO
REVISIONI	DESCRIZIONE	DATA	REDAZIONE
1	EMMISSIONE PER INTEGRAZIONI MASE	Luglio 2023	Edison S.p.A.
0	PRIMA EMMISSIONE	Luglio 2022	Edison S.p.A.

Questo disegno non può essere riprodotto, né utilizzato altrove, né ceduto a terzi in tutto o in parte senza il consenso scritto degli autori.