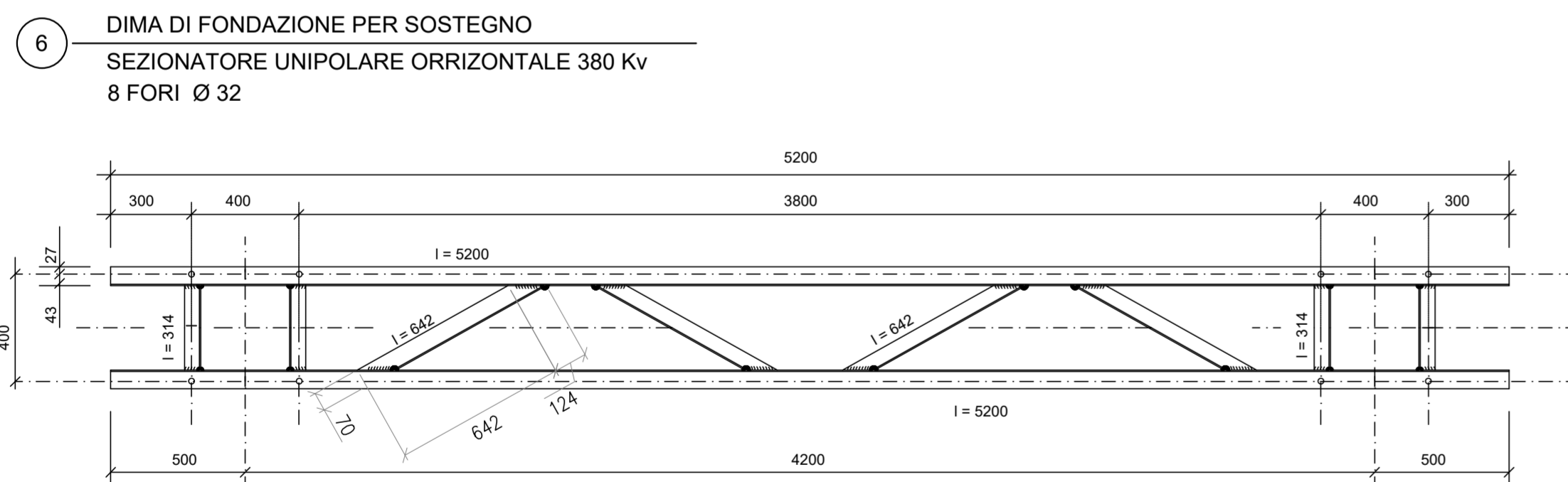
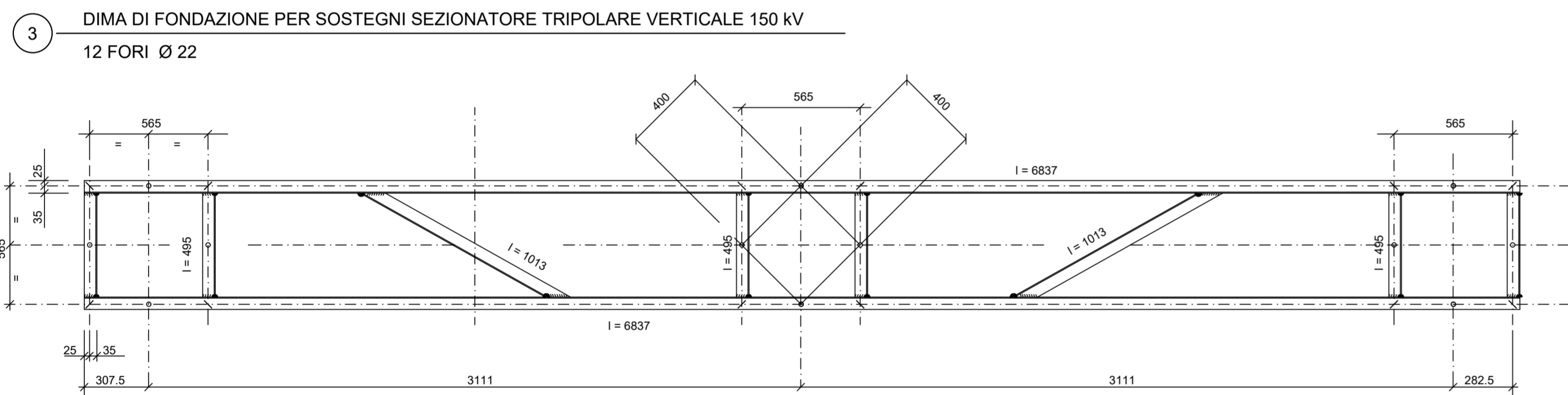
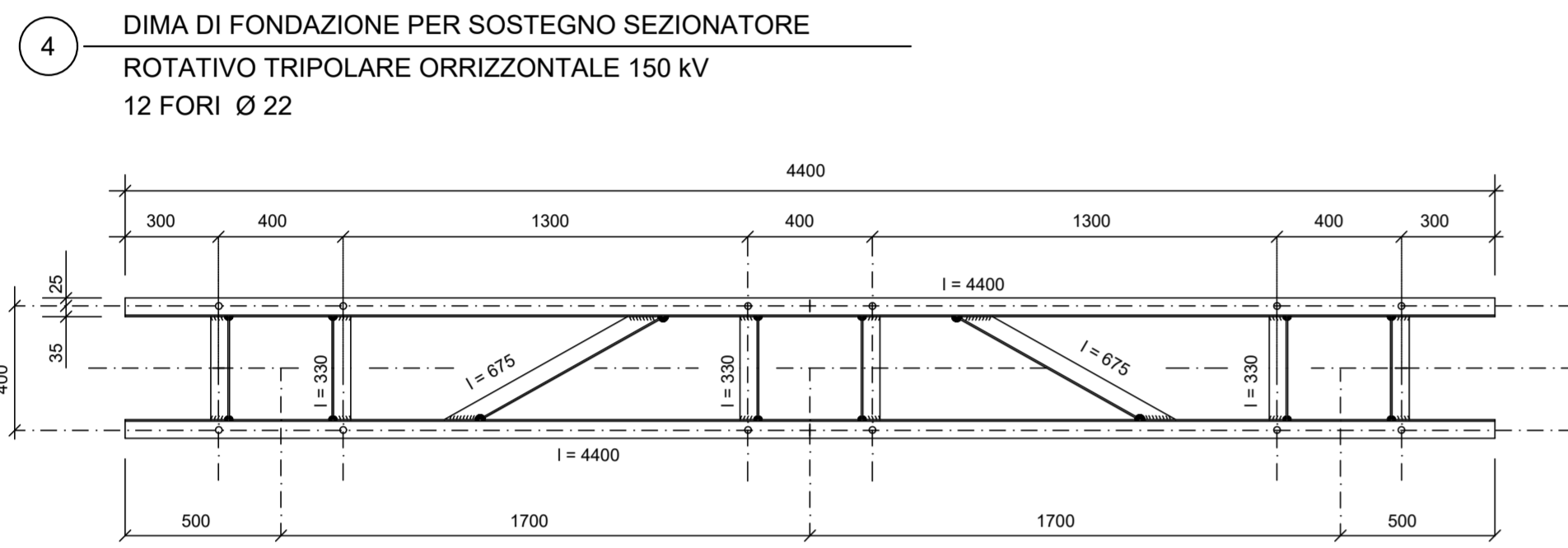
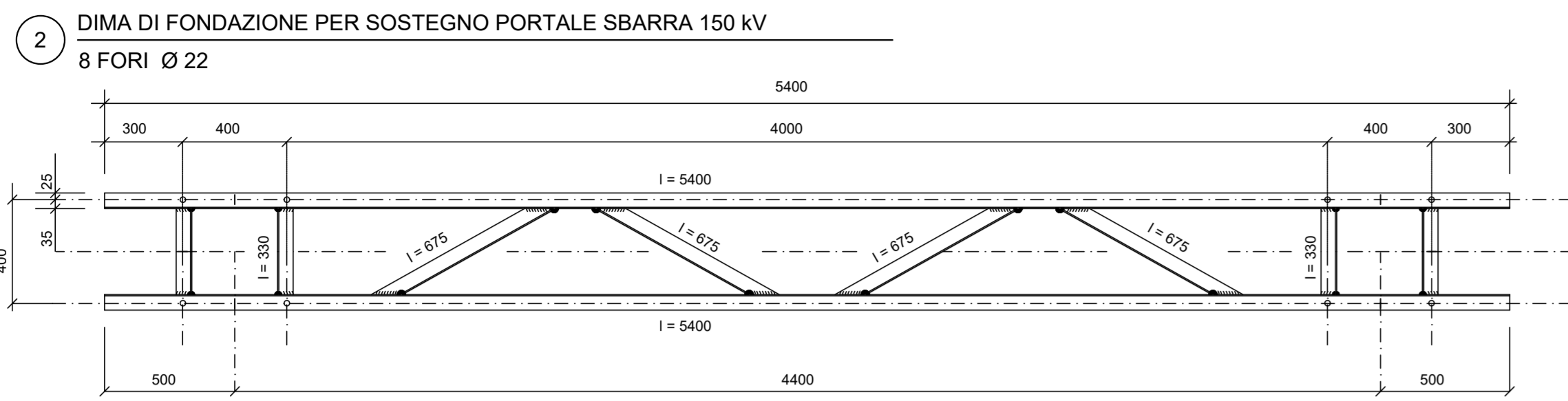
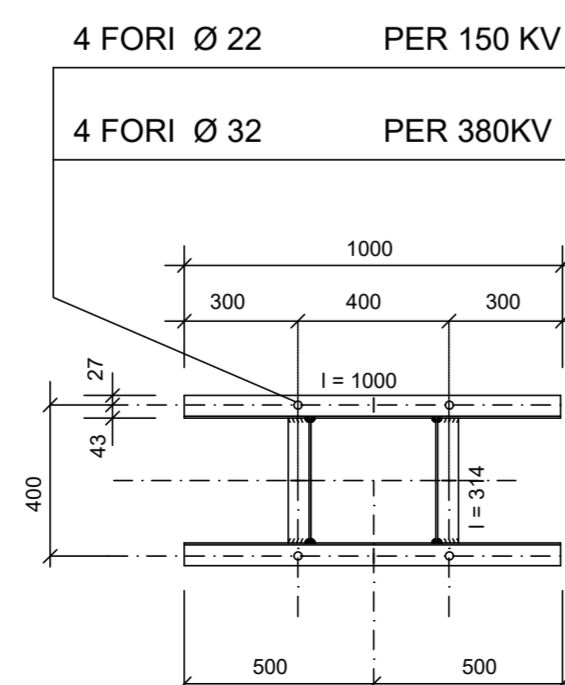


DIME DI FONDAZIONE



1 DIMA DI FONDAZIONE PER SOSTEGNO APPARECCHIATURE UNIPOLARI
GLI ANGOLARI SONO DI TIPO 70x5 UNI 5783 DI ACC. S235-UNI 10027-1

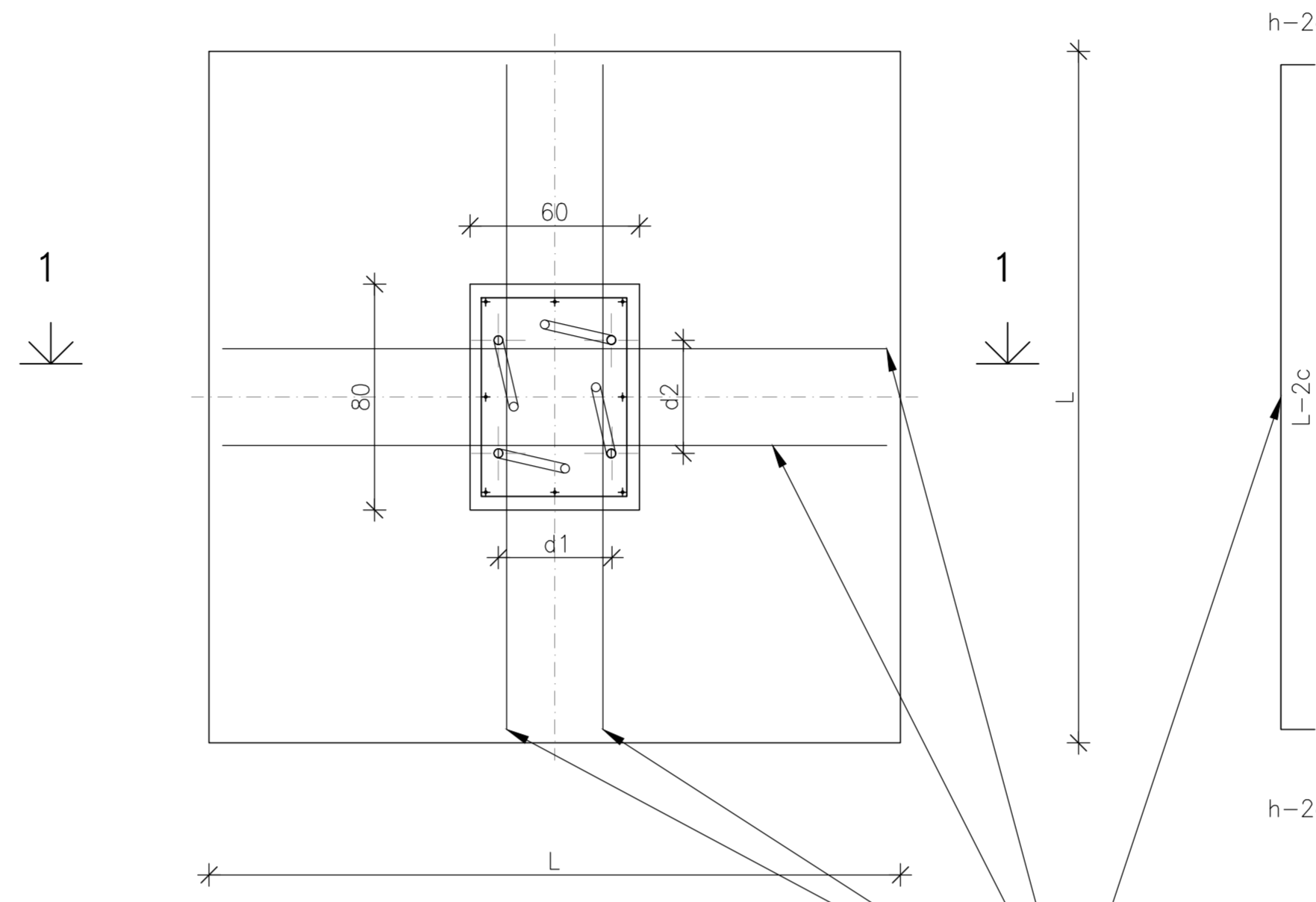
- TA 380-150 kv
- TV 380-150 kv
- SCARICATORI 380-150 kv
- COLONNE ISOLATORI P. 380-150 kv
- SOSTEGNO ATTRAVERSAMENTO STRADA 380-150 kv
- SOSTEGNO SBARRE 380 kv
- SEZIONATORI A PANTOGRAFO VERT. 380 kv



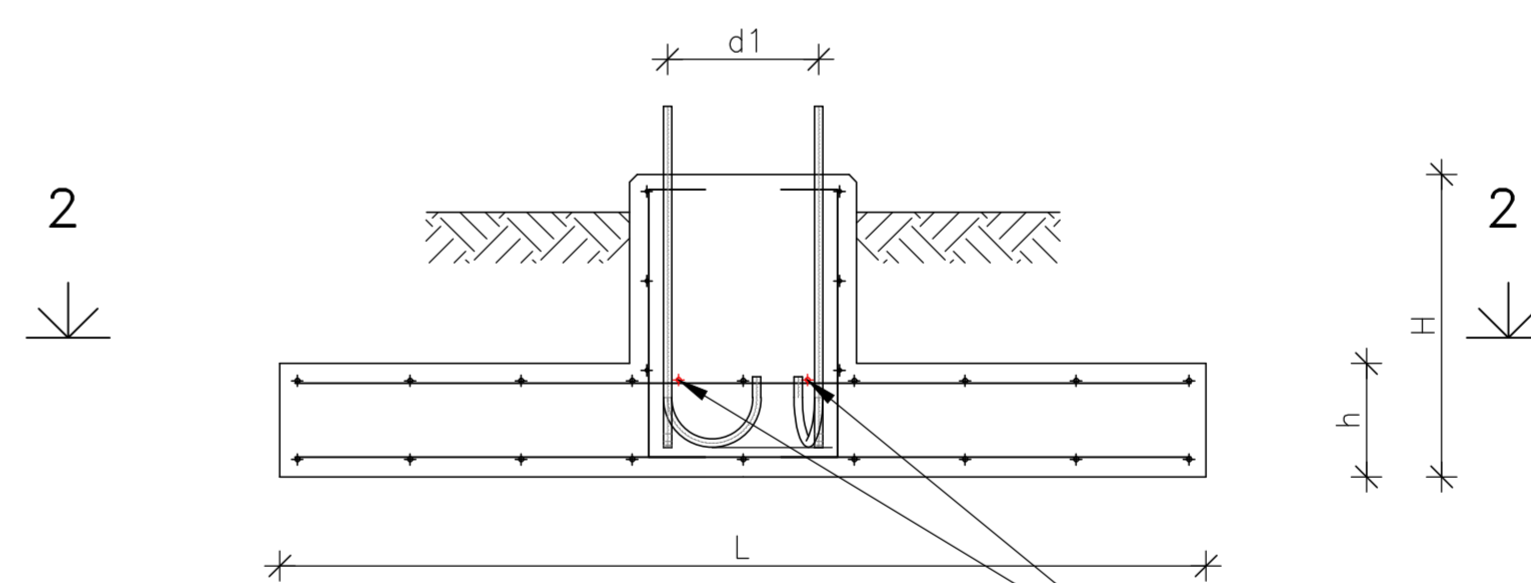
- PESO TEORICO DIMA TIPO 1 p = 14.3 Kg
- PESO TEORICO DIMA TIPO 2 p = 70 Kg
- PESO TEORICO DIMA TIPO 3 p = 88 Kg
- PESO TEORICO DIMA TIPO 4 p = 57.1 Kg
- PESO TEORICO DIMA TIPO 6 p = 76.5 Kg

ESEMPIO DI POSIZIONAMENTO TIRAFONDI

SEZIONE 2-2

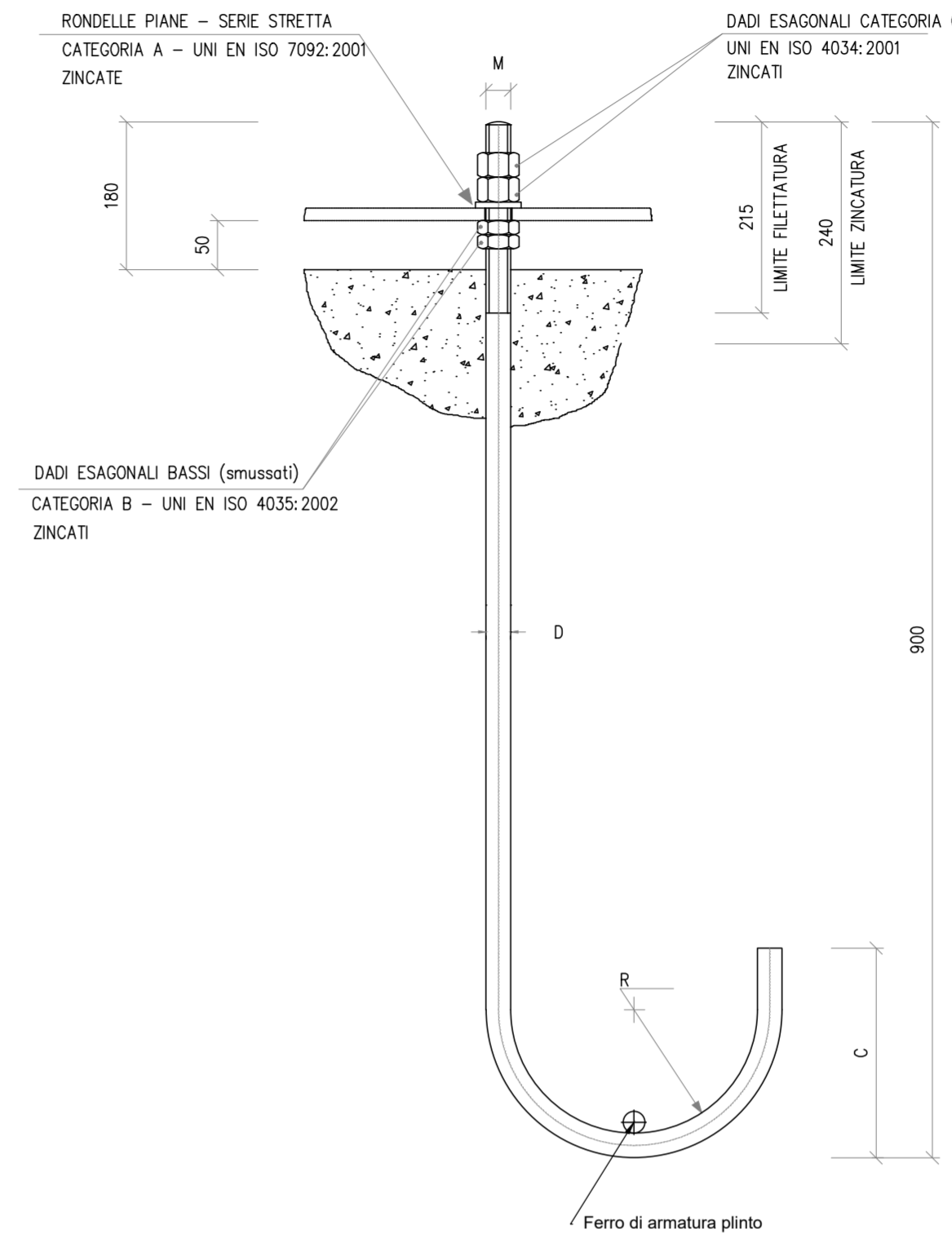
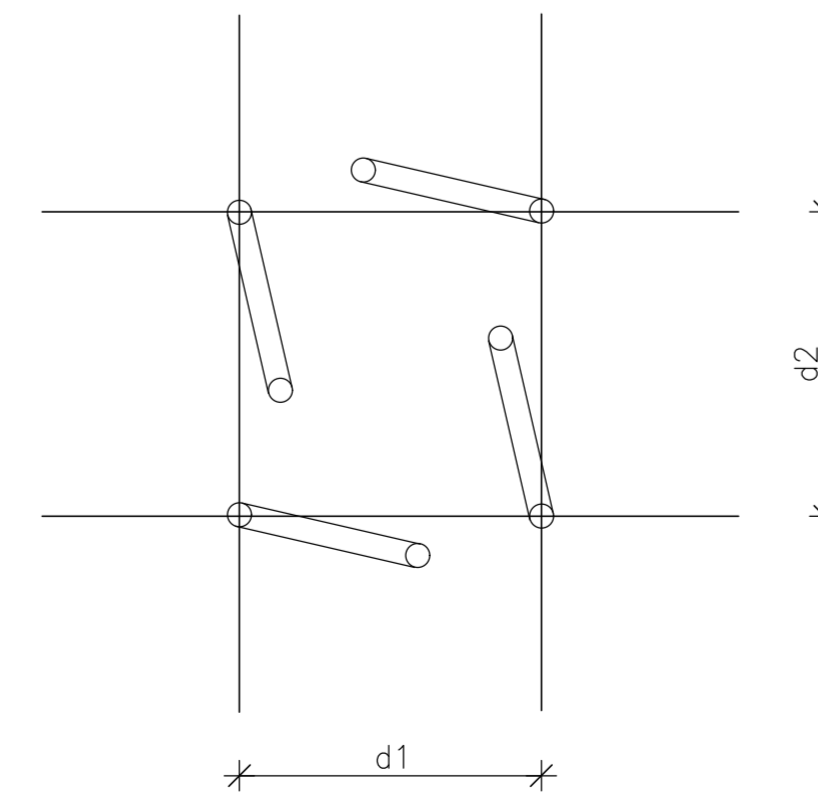


SEZIONE 1-1



ferri aggiuntivi posizionati in fase di posizionamento dei tirafondi

ferri aggiuntivi posizionati in fase di posizionamento dei tirafondi



Rif.	Taglio (mm)	Dimensioni (mm)			Peso teorico (kg)	Coppia di serraggio (Nm)
		D = M	C	R		
S610020	1196	20	190	100	3.3	241
S610022	1218	22	202	110	4.1	327
S610024	1292	24	238	144	4.8	416
S610036	1403	36	288	182	13.8	1445

MATERIALE B450C (BARRA AD ADERENZA MIGLIORATA)
ZINCATURA: NORME CEI 7-6
DIAMETRO D PARI AL DIAMETRO INTERNO DELLA BARRA AD ADERENZA MIGLIORATA; NON CORRISPONDE AL DIAMETRO COMMERCIALE Ø

N.B. - NEL CASO SIA IMPOSSIBILE REALIZZARE LA CONFIGURAZIONE TIRAFONDO-ARMATURA A LATO DESCRITTA, SI PRESCRIVE L'INSERIMENTO DI UN FERRO AGGIUNTIVO ADEGUATAMENTE POSIZIONATO

PRESCRIZIONI PER LA FORNITURA:
- IL TIRANTE DEVE ESSERE FORNITO COMPLETO DI DADI E RONDELLA
- I DADI E LA RONDELLA DEVONO ESSERE DISPOSTI NELLA SEQUENZA RAPPRESENTATA



"VILLAROSA"
Progetto di impianto di accumulo idroelettrico
Opere di connessione alla RTN
Piano Tecnico delle Opere RTN

COMITENTE: **EDISON EDF GROUP**

PROGETTAZIONE: **GEOTECH S.r.l.**
SOCIETA' DI INGEGNERIA
Via T. Nani, 7 Morbegno (SO)
Tel. +39 0342610774
E-mail: info@geotech-srl.it
Site: www.geotech-srl.it

TITOLO ELABORATO: **Carpenteria - dime di fondazione**

SCALA: 1:20
COMMESSA: **G970**
CODIFICA DOCUMENTO: **G970_DEF_T_023_RTN_carp_14-14_REV01**

4					
3					
2					
1	EMMISSIONE PER INTEGRAZIONI MASE	Luglio 2023	Geotech S.r.l.	Geotech S.r.l.	Edison S.p.A.
0	PRIMA EMMISSIONE	Luglio 2022	Geotech S.r.l.	Geotech S.r.l.	Edison S.p.A.
REV.	DESCRIZIONE	DATA	REDATTO	VERIFICATO	APPROVATO
1					
2					
3					
4					
5					
6					
7					
8					
9					
10					
11					
12					
13					
14					
15					
16					
17					

Questo disegno non può essere riprodotto, né utilizzato altrove, né ceduto a terzi in tutto o in parte senza il consenso scritto degli autori