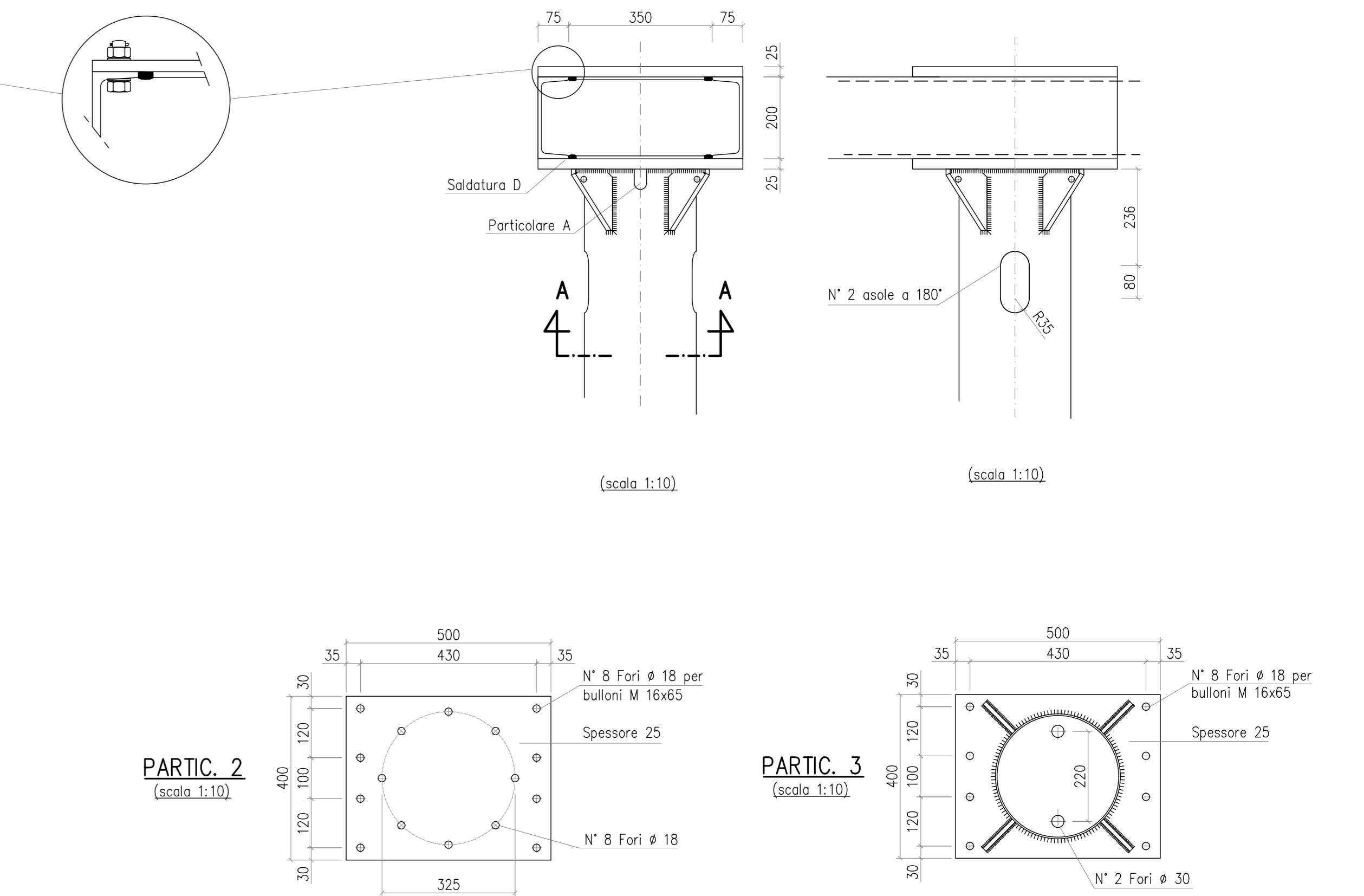
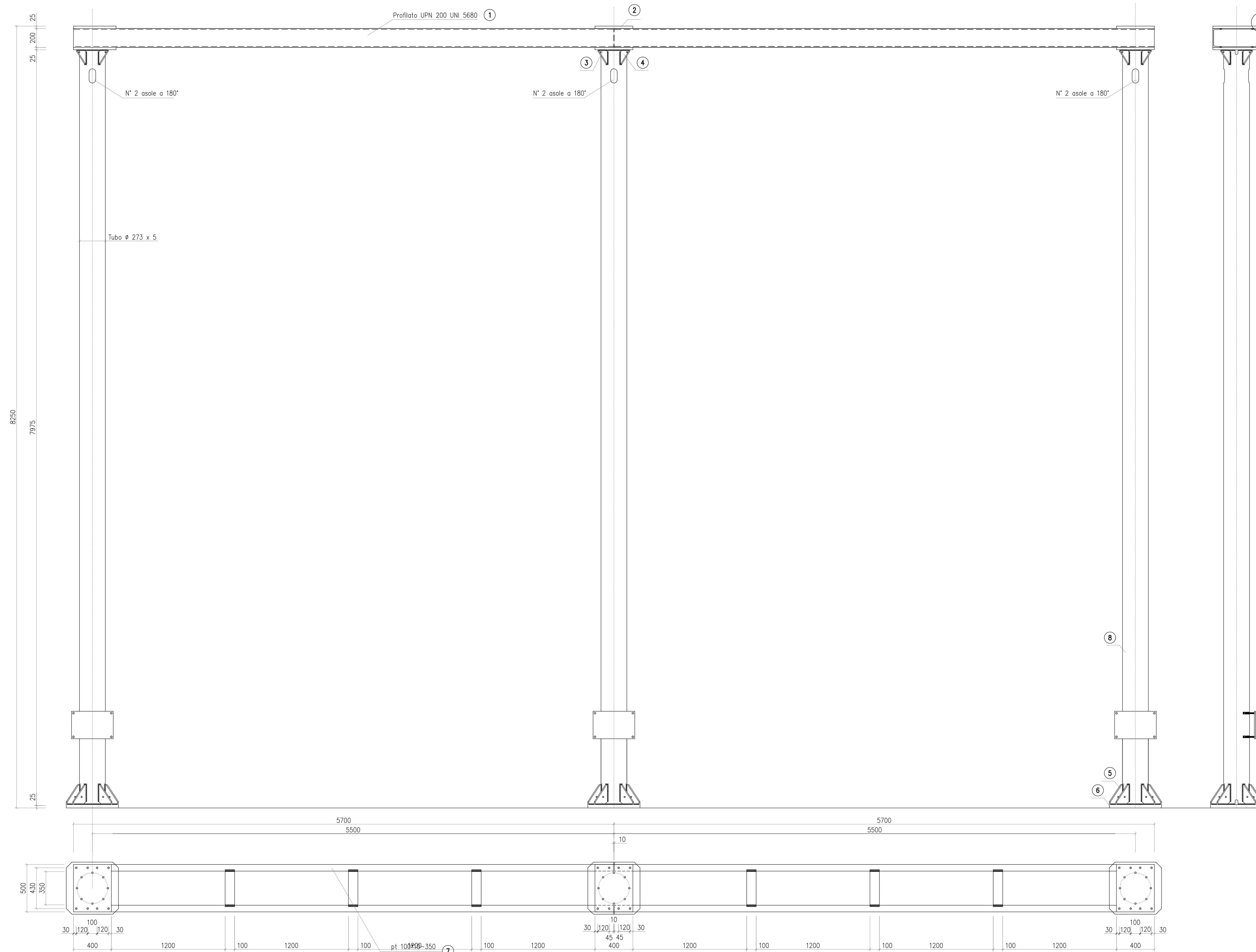
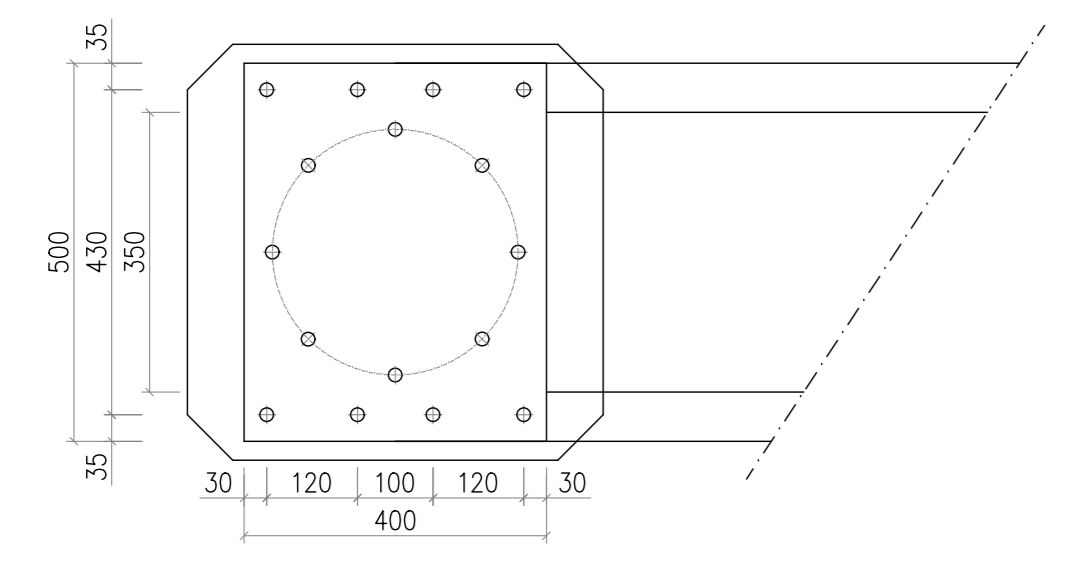
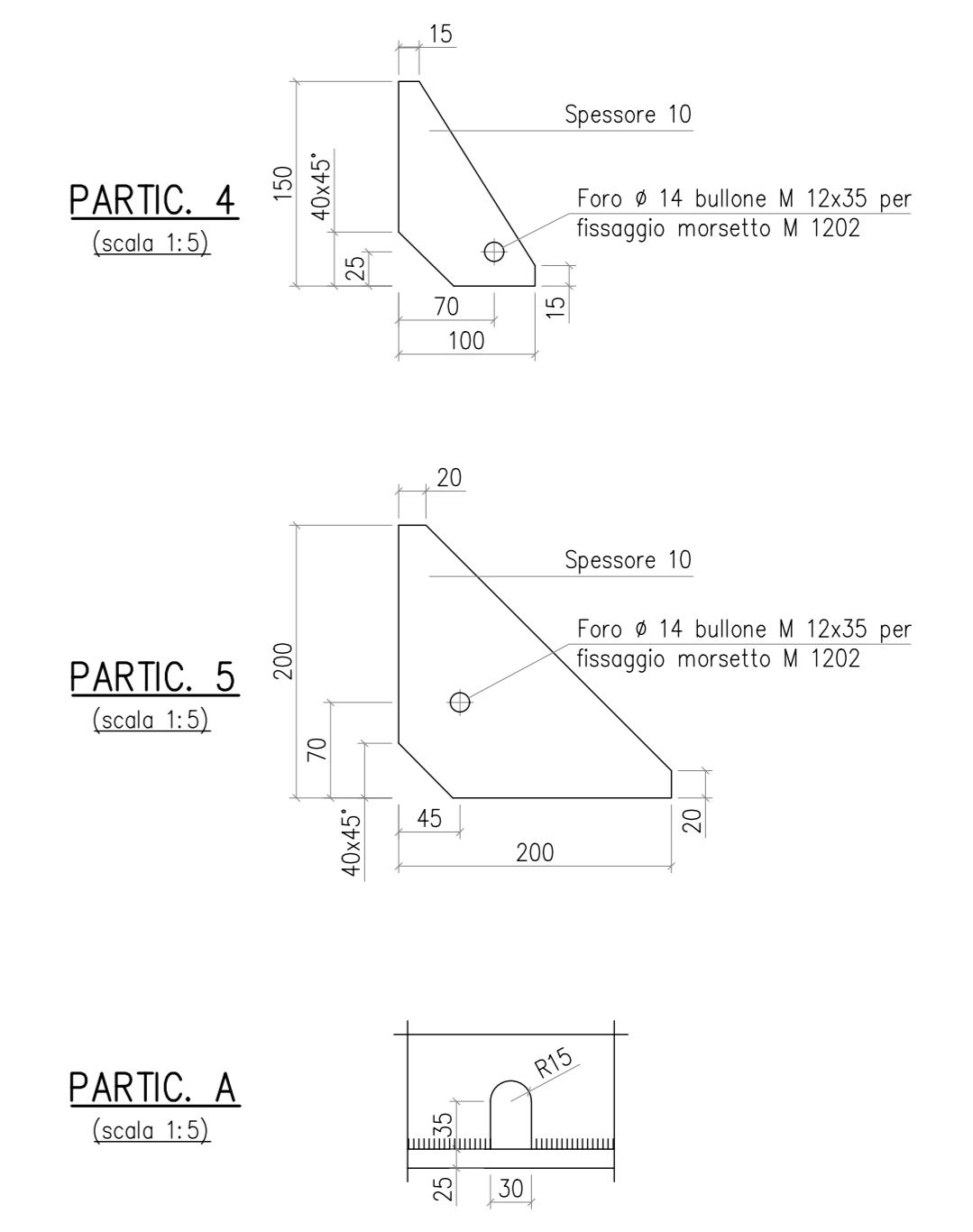


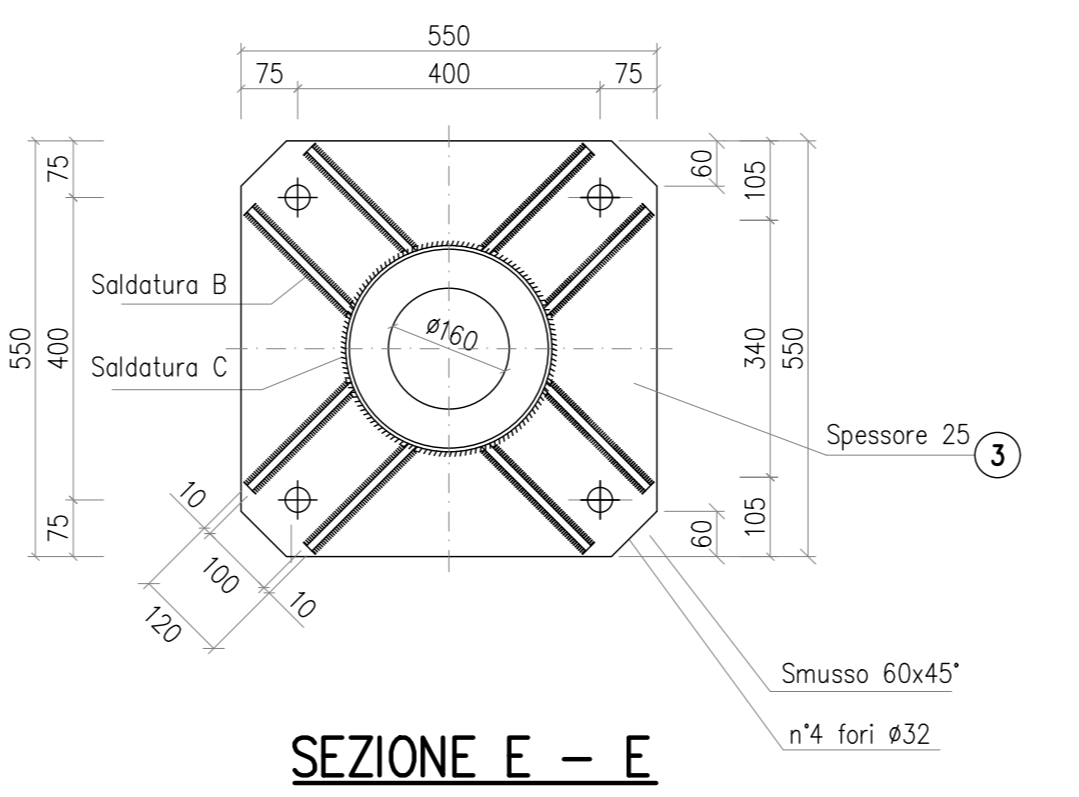
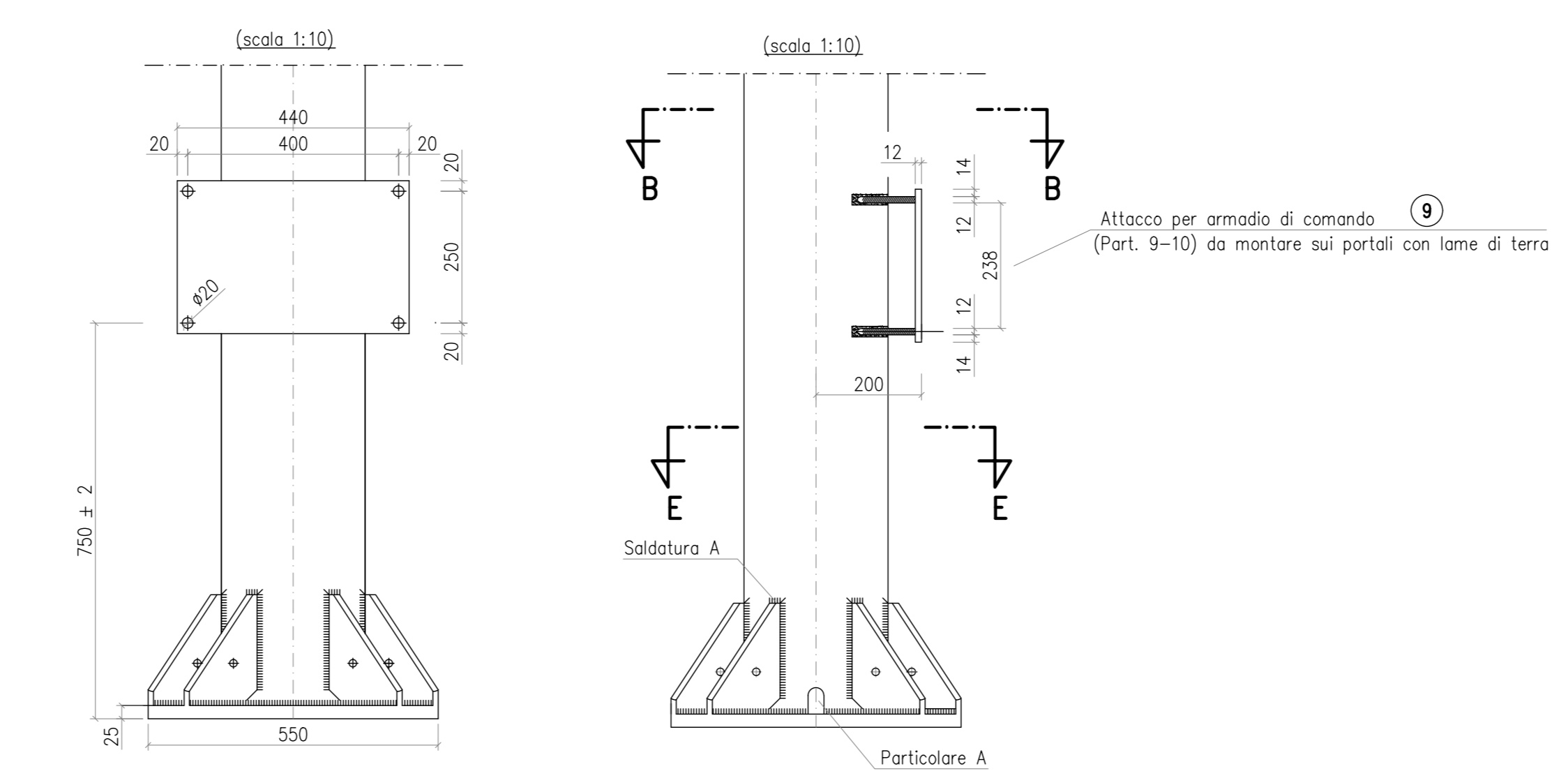
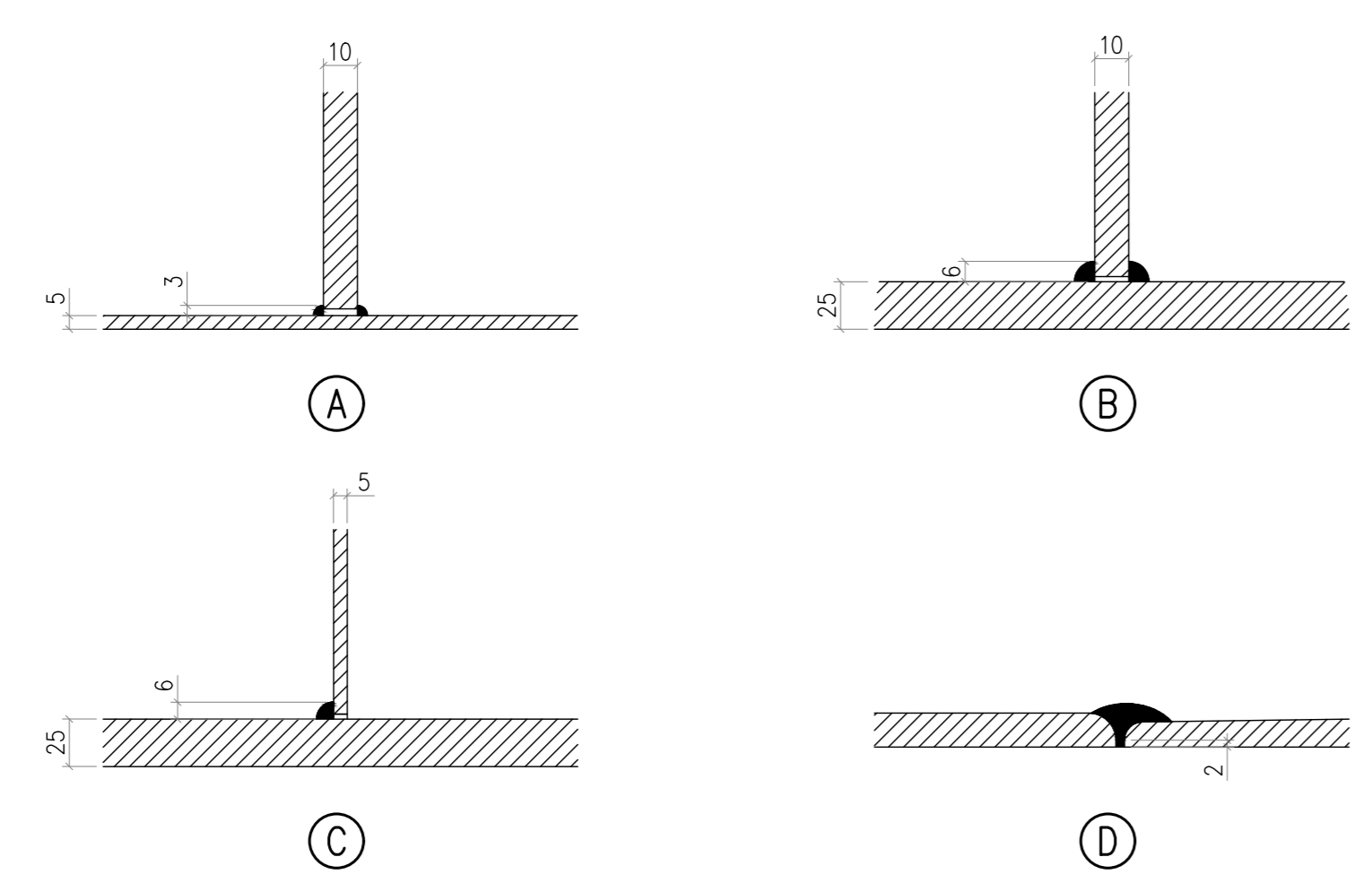
S5006/1  
SOSTEGNO PORTALE SBARRE CON ARMADIO 380 KV



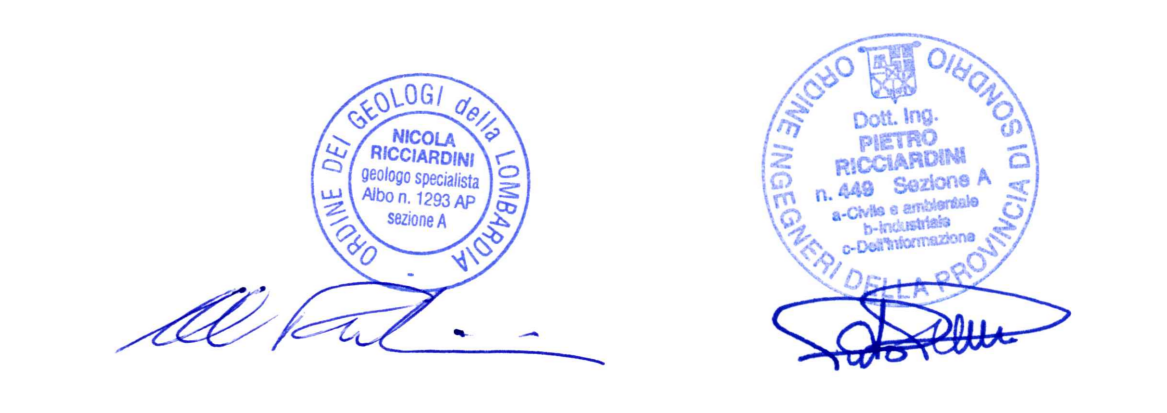
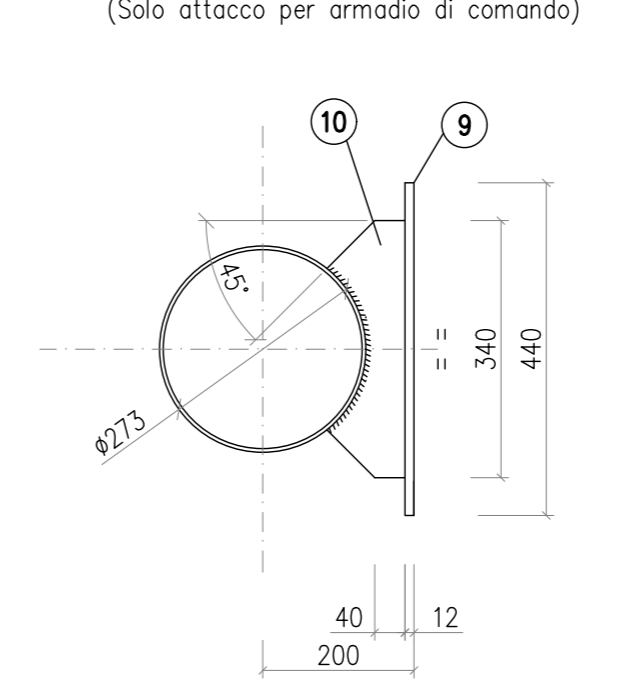
SEZIONE A - A



DIMENSIONI DELLE SALDATURE  
(elettrodo E 44 / L / 3 UNI 5132:1974)  
(scala 1:2)



SEZIONE B - B  
(Solo attacco per armadio di comando)



<b>"VILLAROSA"</b> Progetto di impianto di accumulo idroelettrico Opere di connessione alla RTN Piano Tecnico delle Opere RTN	
COMITENTE <b>EDISON</b> EDF GROUP	PROGETTAZIONE <b>GEOTECH S.r.l.</b> Sede: Via T. Moro, 1, 70025 Bari (BA) Tel. +39 0804201774 E-mail: info@geotech.it Site: www.geotech.it
TITOLO ELABORATO Carpenteria - sostegno portale sbarre con armadio 380 kV	SCALA varie
CONMESSA G970	CODIFICA DOCUMENTO G970_DEF_T_023_RTN_carp- 2-14_REV01
4	
3	
2	
1	EMMISSIONE PER INTEGRAZIONI MASE
0	PRIMA EMMISSIONE
REV.	DESCRIZIONE
	DATA
	REDAZIONE
	VERIFICATO
	APPROVATO

Questo disegno non può essere riprodotto, né utilizzato, né ceduto a terzi in tutto o in parte senza il consenso scritto degli autori.