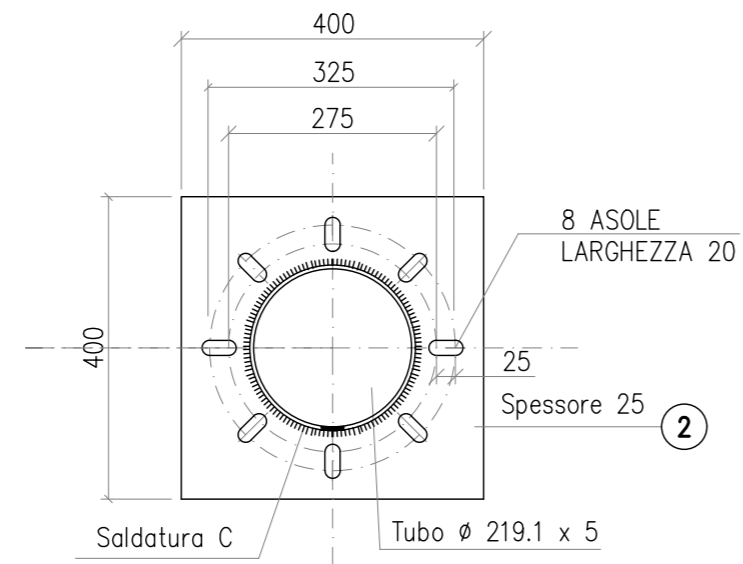
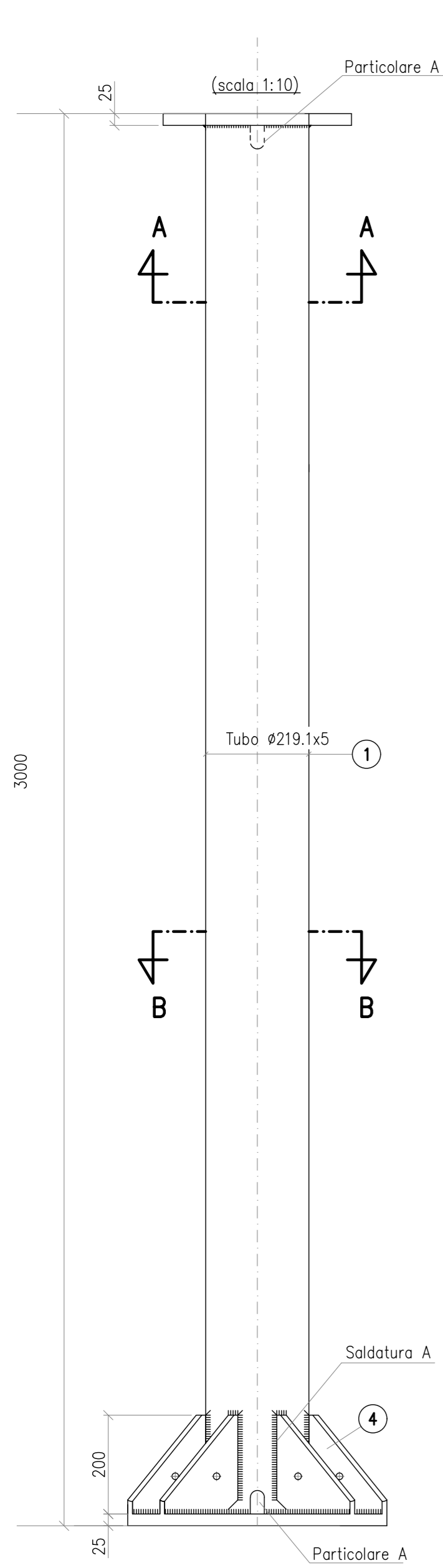
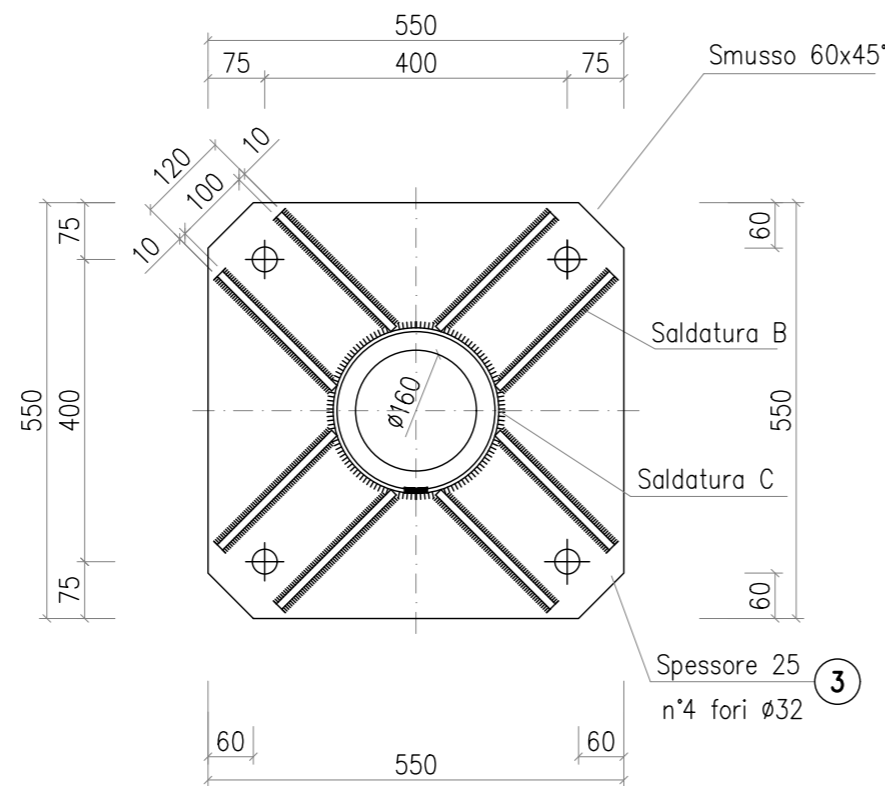


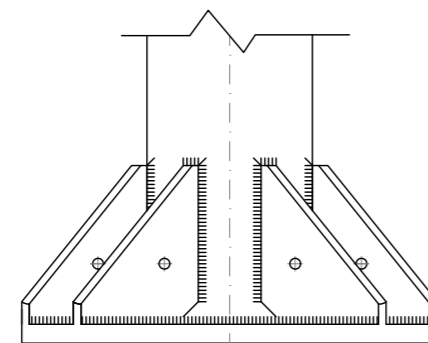
S5012 SOSTEGNO PER ISOLATORE 380 KV



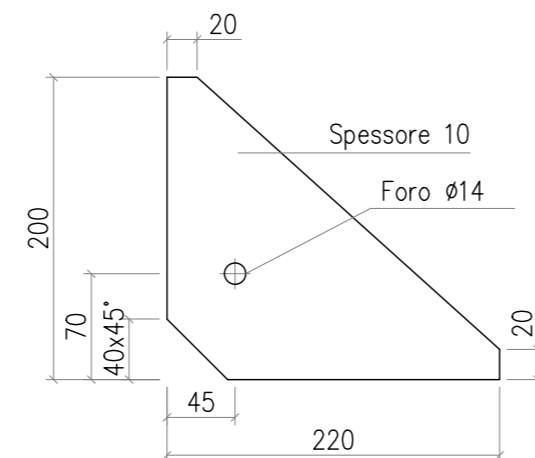
SEZIONE A - A
(scala 1:10)



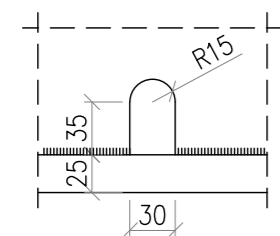
SEZIONE B - B
(scala 1:10)



PARTIC. 4
(scala 1:5)



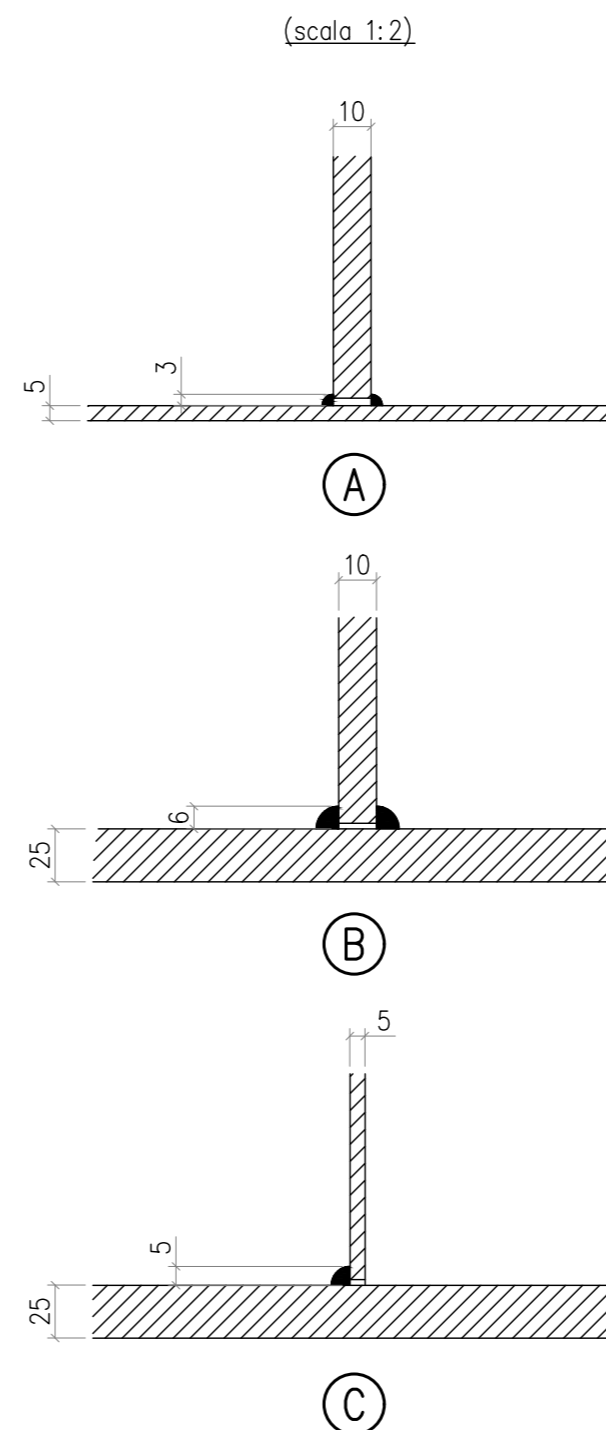
PARTIC. A
(scala 1:5)



Questo sostegno è adeguato per:

- sisma con:
 - periodo di ritorno 2475 anni
 - $a_g \leq 0,62 g$
 - accelerazione spettrale:
 - orizzontale $\leq 0,728 g$ - fattore di comportamento $q_{lim} = 2$
 - verticale $\leq 0,673 g$ - fattore di comportamento $q_{lim} = 1,5$
- momento statico massimo dell'apparecchiatura (rispetto alla superficie superiore della flangia di interfaccia con la carpenteria) $\leq 782 \text{ kgm}$
- corto circuito con
 - $I_{cc} \leq 63 \text{ kA}$
 - carico da corto tale che:

$$F_{cc} \leq \frac{77504}{H+3} \text{ dove}$$
 - H è l'altezza dell'apparecchiatura in metri
 - F_{cc} : forza massima orizzontale di corto circuito in N.



POS.	N° PEZZI	PROFILO	PESO Kg.	MATERIALE UNI EN 10027-1
1	1	TUBO $\varnothing 219.1 \times 5 \text{ lg. } 2950$	77.80	S355JR
2	1	$\square 400 \times 25 \text{ lg. } 400$	31.40	S355JR
3	1	$\square 550 \times 25 \text{ lg. } 550$	55.42	S355JR
4	8	$\square 200 \times 10 \text{ lg. } 220$	13.82	S355JR
		TOTALE	178.52	
		TOTALE CON ZINCATURA	183.87	

1 - Tutti i materiali dopo la lavorazione devono essere zincati a caldo a norma CEI 7 - 6

2 - Tirafondo S6100/30



"VILLAROSA"

Progetto di impianto di accumulo idroelettrico
Opere di connessione alla RTN
Piano Tecnico delle Opere RTN

COMMITTENTE 	PROGETTAZIONE SOCIETA' DI INGEGNERIA Via T. Nani, 7 Morbegno (SO) Tel. +39 0342610774 E-mail: info@geotech-srl.it Sito: www.geotech-srl.it
TITOLO ELABORATO Carpenteria - sostegno per isolatore 380 KV	SCALA varie
	COMMESSA G970
	CODIFICA DOCUMENTO G970_DEF_T_023_RTN_carp_5-14_REV01
4	
3	
2	
1	EMISSIONE PER INTEGRAZIONI MASE Luglio 2023 Geotech S.r.l. Geotech S.r.l. Edison S.p.A.
0	PRIMA EMISSIONE Luglio 2022 Geotech S.r.l. Geotech S.r.l. Edison S.p.A.
REV.	DESCRIZIONE DATA REDATTO VERIFICATO APPROVATO
1	2 3 4 5 6 7 8 9 10 11 12 13 14 15 16 17

Questo disegno non può essere riprodotto, né utilizzato altrove, né ceduto a terzi in tutto o in parte senza il consenso scritto degli autori