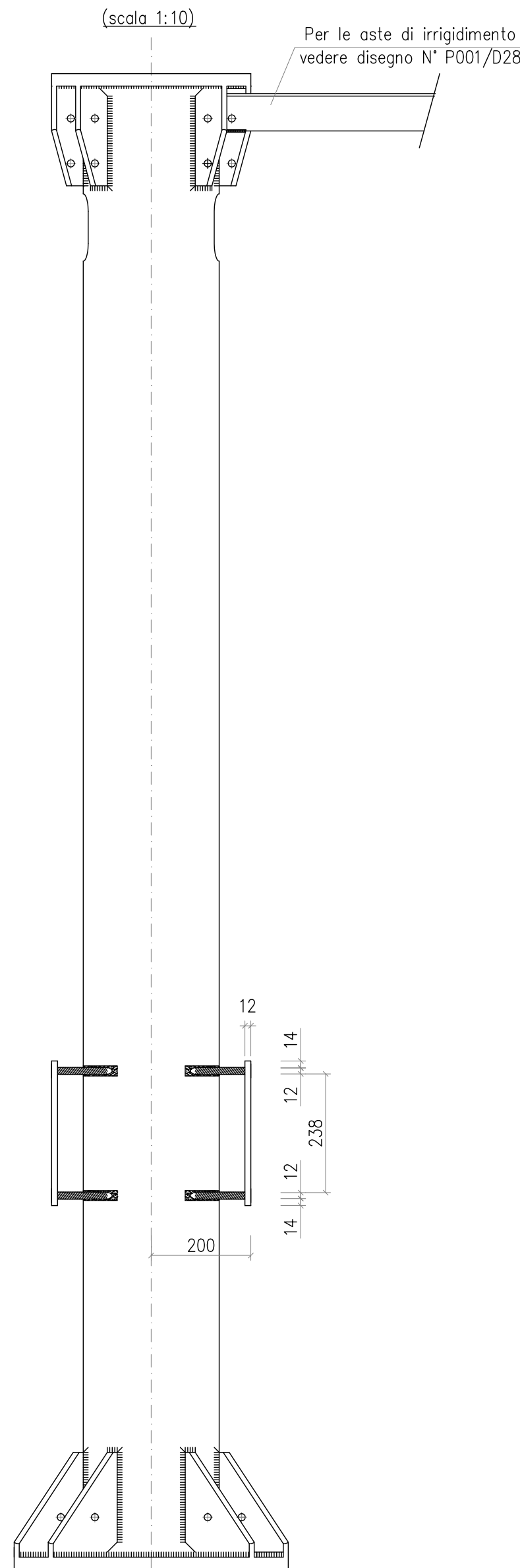
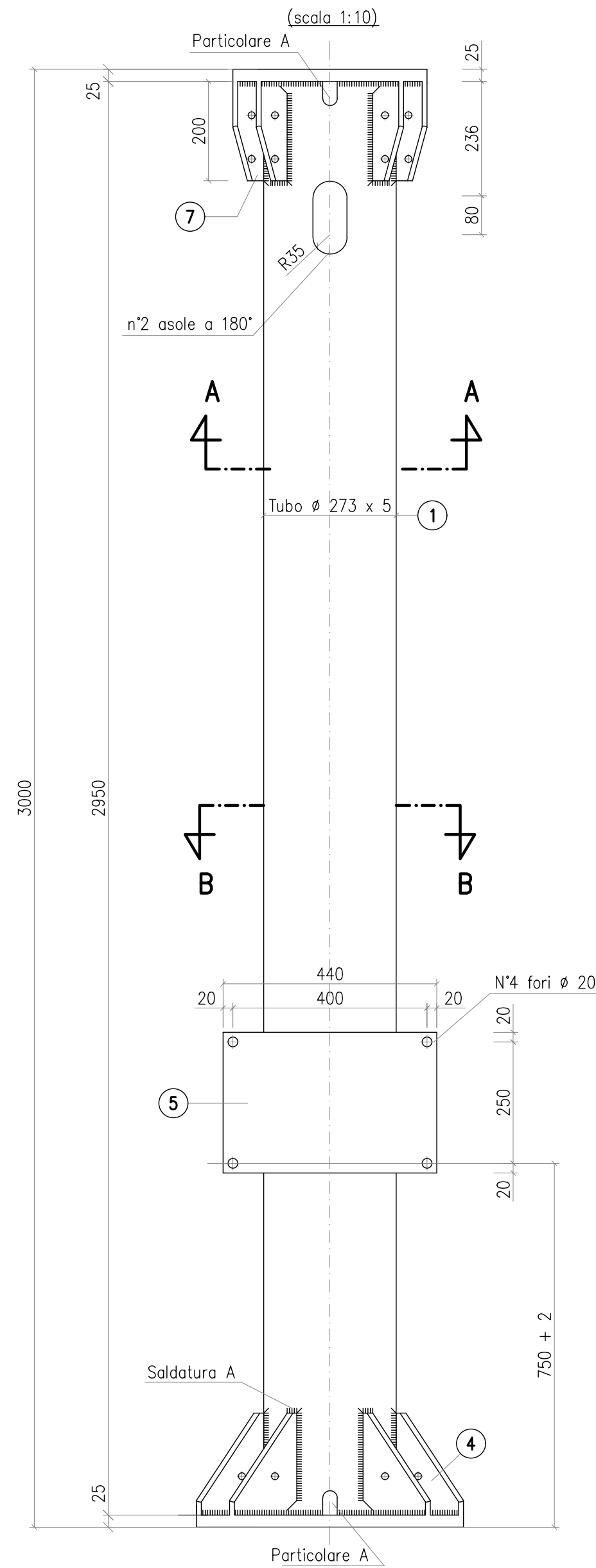
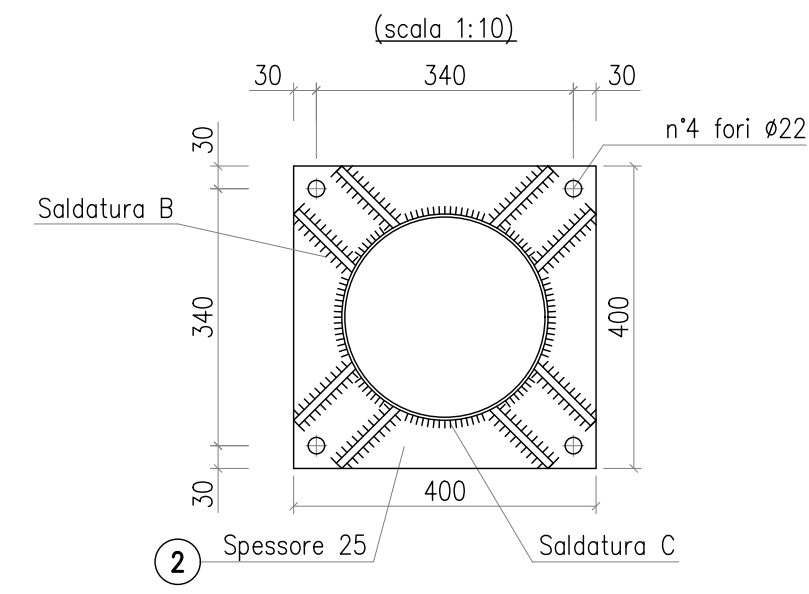
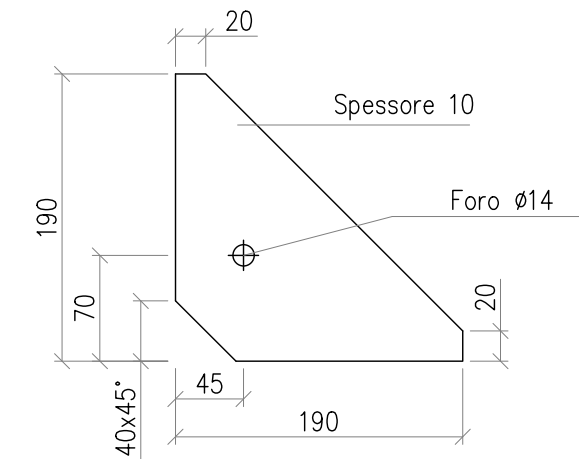


S5009/3
SOSTEGNO SEZIONATORE ORIZZONTALE 380 KV
CON ATTACCHI PER ARMADIO DI COMANDO

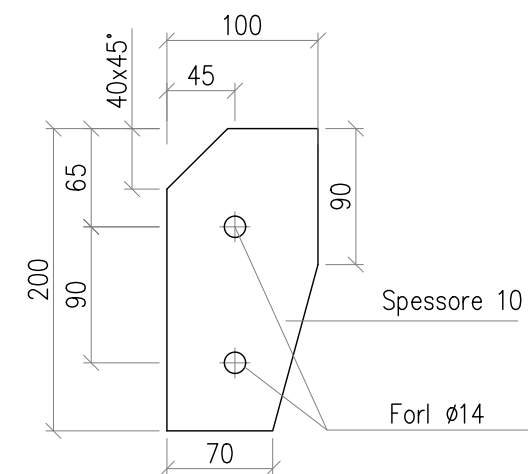
SEZIONE A - A



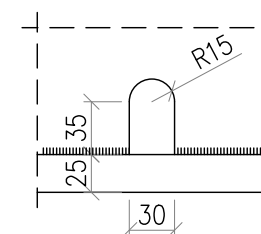
PARTIC. 4
(scala 1:5)



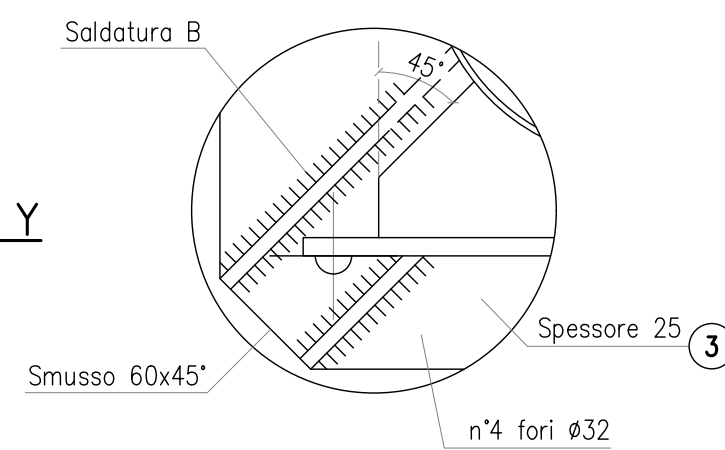
PARTIC. 7
(scala 1:5)



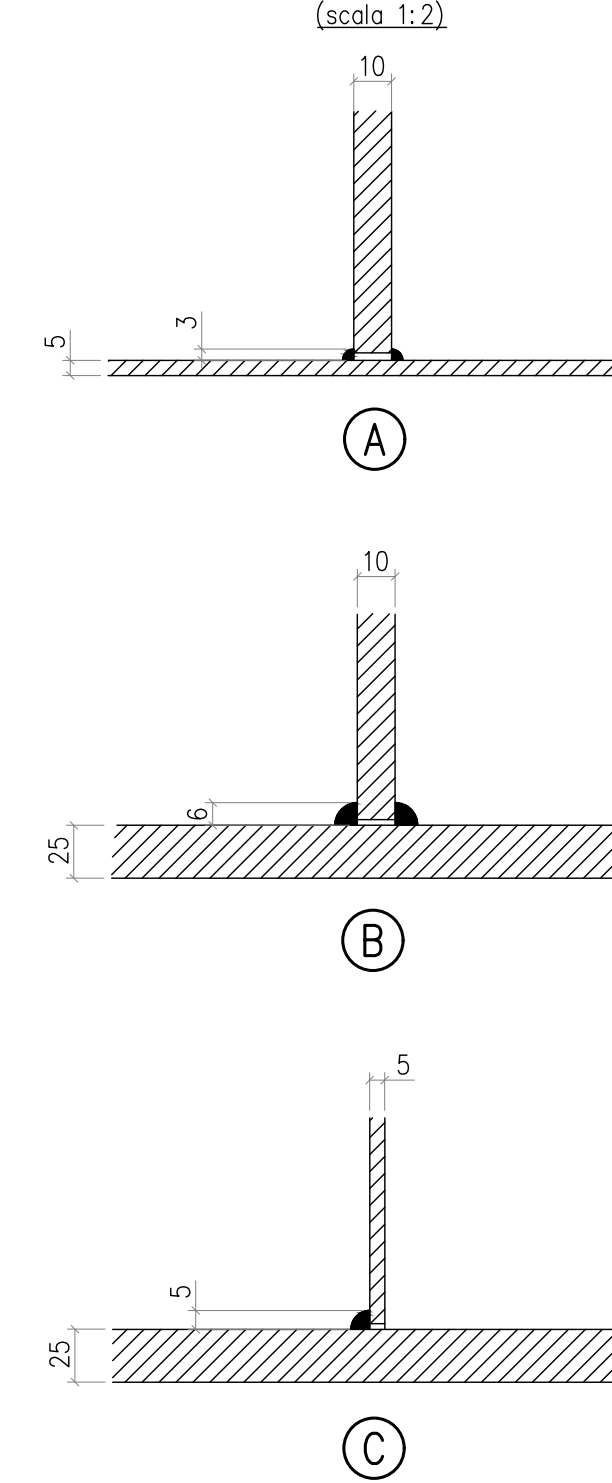
PARTIC. A
(scala 1:5)



PARTIC. Y



DIMENSIONI DELLE SALDATURE
(elettrodo E 44 / L / 3 UNI 5132:1974)

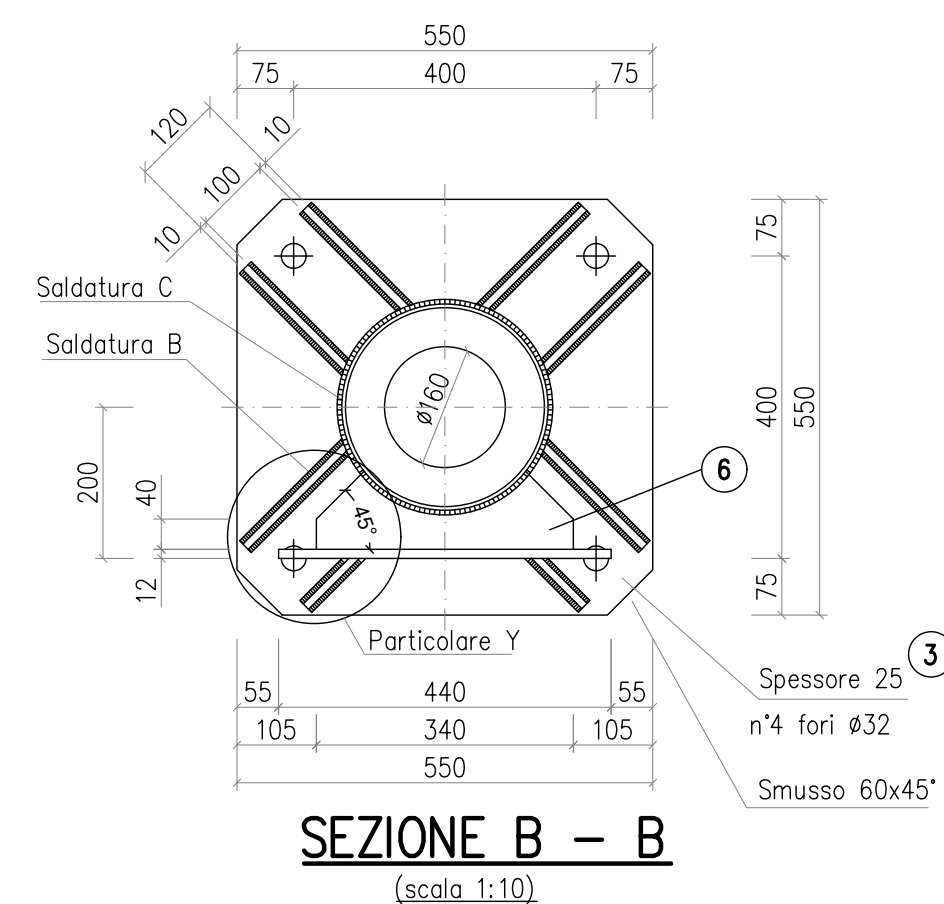


- Questo sostegno è adeguato per:
- sisma con:
 - periodo di ritorno 2475 anni
 - $a_g \leq 0.62 g$
 - accelerazione spettrale:
 - orizzontale $\leq 0.728 g$ - fattore di comportamento $q_m = 2$
 - verticale $\leq 0.673 g$ - fattore di comportamento $q_m = 1.5$
 - momento statico massimo dell'apparecchiatura (rispetto alla superficie superiore della flangia di interfaccia con la carpenteria) $\leq 2177 kgm$
 - corto circuito con:
 - icc $\leq 63 kA$
 - carico da corto tale che:

$$F_{cc} = \frac{121431}{H+3} \text{ dove}$$
 - H è l'altezza dell'apparecchiatura in metri
 - F_{cc} : forza massima orizzontale di corto circuito in N.

POS.	N° PEZZI	PROFILO	PESO Kg.	MATERIALE UNI EN 10027-1
1	1	TUBO ø 273 x 5 lg. 2950	97.49	S355JR
2	1	400 x 25 lg.400	31.40	S355JR
3	1	550 x 25 lg.550	55.42	S355JR
4	8	190 x 10 lg.190	11.34	S355JR
5	2	290 x 12 lg.440	24.00	S355JR
6	4	110 x 12 lg.340	14.00	S355JR
7	8	100 x 10 lg.200	12.00	S355JR
TOTALE			245.64	
TOTALE CON ZINCATURA			253.00	

- 1 - Tutti i materiali dopo la lavorazione devono essere zincati a caldo a norma CEI 7 - 6
- 2 - Tirafondo S6100/30



SEZIONE B - B
(scala 1:10)



"VILLAROSA"				
Progetto di impianto di accumulo idroelettrico				
Opere di connessione alla RTN				
Piano Tecnico delle Opere RTN				
COMMITTENTE		PROGETTAZIONE		
edison EDF GROUP		 SOCIETA' DI INGEGNERIA Via T. Mani, 7 Morbegno (SO) Tel. +39 0342610774 E-mail: info@geotech-srl.it Site: www.geotech-srl.it		
TITOLO ELABORATO		SCALA	varie	
Carpenteria - sostegno per sezionatore orizzontale 380 kV con attacchi per armadio di comando		COMMESSA	G970	
		CODIFICA DOCUMENTO	G970_DEF_T_023_RTN_carp_6-14_REV01	
4				
3				
2				
1	EMMISSIONE PER INTEGRAZIONI MASE	Luglio 2023	Geotech S.r.l.	Geotech S.r.l. Edison S.p.A.
0	PRIMA EMMISSIONE	Luglio 2022	Geotech S.r.l.	Geotech S.r.l. Edison S.p.A.
REV.	DESCRIZIONE	DATA	REDATTO	VERIFICATO APPROVATO
1				
2				
3				
4				
5				
6				
7				
8				
9				
10				
11				
12				
13				
14				
15				
16				
17				

Questo disegno non può essere riprodotto, né utilizzato altrove, né ceduto a terzi in tutto o in parte senza il consenso scritto degli autori