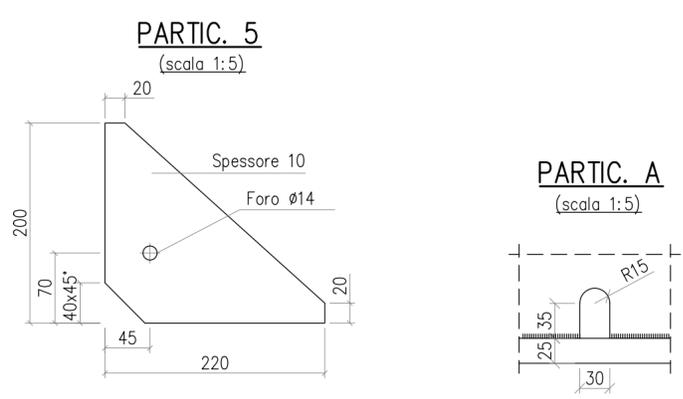
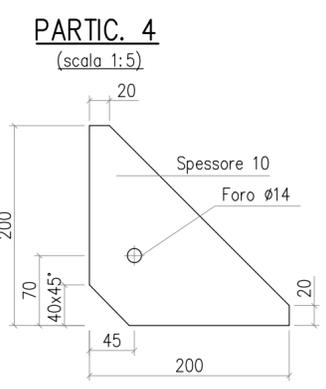
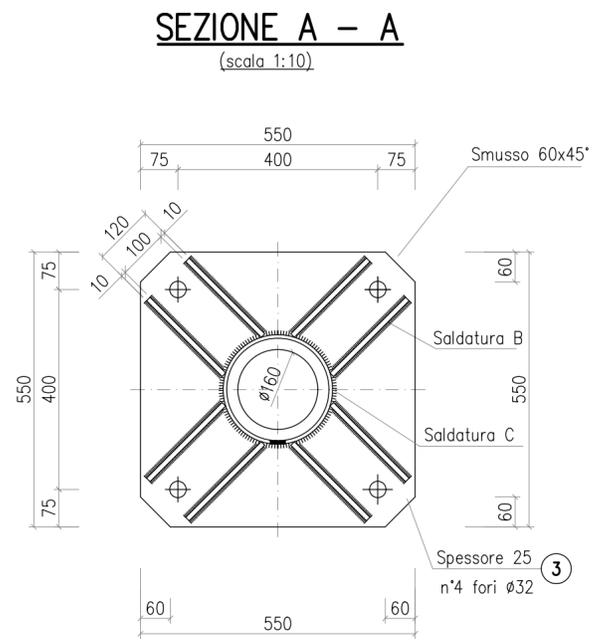
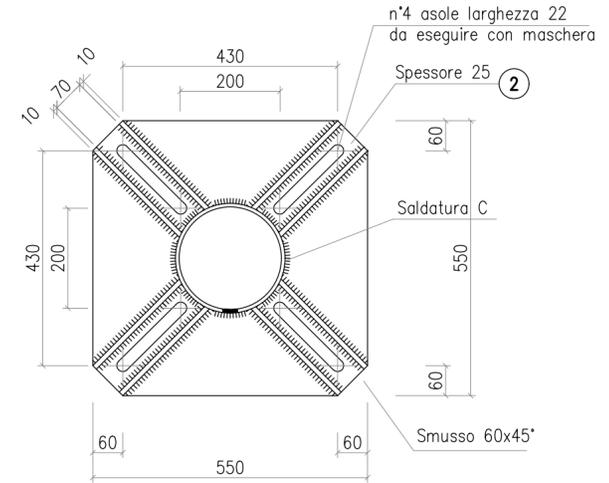
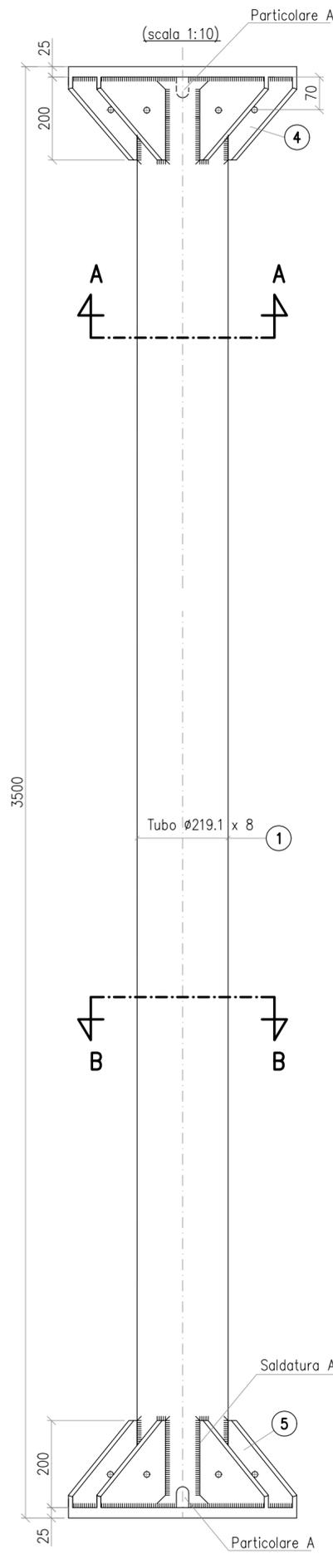


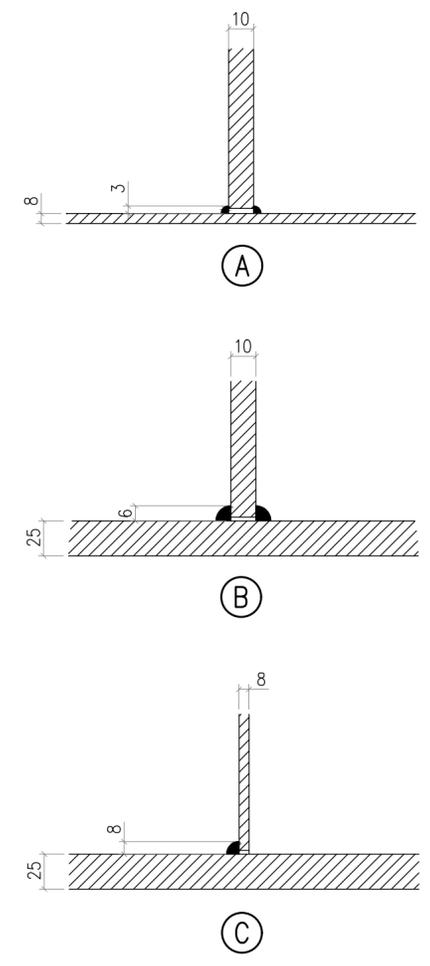
S5013/1 SOSTEGNO PER SCARICATORE BASSO 380 KV



- Questo sostegno è adeguato per:
- sisma con:
 - periodo di ritorno 2475 anni
 - $a_g \leq 0,62 g$
 - accelerazione spettrale:
 - orizzontale $\leq 0,728 g$ – fattore di comportamento $q_{lim} = 2$
 - verticale $\leq 0,673 g$ – fattore di comportamento $q_{lim} = 1,5$
 - momento statico massimo dell'apparecchiatura (rispetto alla superficie superiore della flangia di interfaccia con la carpenteria) $\leq 2625 \text{ kgm}$
 - corto circuito con
 - $I_{cc} \leq \text{di } 63 \text{ kA}$
 - carico da corto tale che:

$$F_{cc} \leq \frac{120591}{H + 3,5} \text{ dove}$$
 - H è l'altezza dell'apparecchiatura in metri
 - F_{cc} : forza massima orizzontale di corto circuito in N.

DIMENSIONI DELLE SALDATURE (elettrodo E 44 / L / 3 UNI 5132:1974)



POS.	N° PEZZI	PROFILO	PESO Kg.	MATERIALE UNI EN 10027-1
1	1	TUBO $\varnothing 219.1 \times 8$ lg. 3450	143.69	S355JR
2	1	550 x 25 lg.550	59.37	S355JR
3	1	550 x 25 lg.550	55.42	S355JR
4	8	200 x 10 lg.200	12.56	S355JR
5	8	200 x 10 lg.220	13.82	S355JR
TOTALE			284.85	
TOTALE CON ZINCATURA			293.39	

- Tutti i materiali dopo la lavorazione devono essere zincati a caldo a norma CEI 7 - 6
- Tirafondo S6100/30



"VILLAROSA"

Progetto di impianto di accumulo idroelettrico
Opere di connessione alla RTN
Piano Tecnico delle Opere RTN

TITOLO ELABORATO Carpenteria - sostegno per scaricatore basso 380 kV		SCALA varie	PROGETTAZIONE GEOTECH S.r.l. SOCIETA' DI INGEGNERIA Via T.Nani, 7 Morbegno (SO) Tel. +39 0342610774 E-mail: info@geotech-srl.it Sito: www.geotech-srl.it
COMMESSA G970		CODIFICA DOCUMENTO G970_DEF_T_023_RTN_carp_9-14_REV01	
4 3 2 1 0	EMISSIONE PER INTEGRAZIONI MASE PRIMA EMISSIONE	Luglio 2023 Luglio 2022	Geotech S.r.l. Geotech S.r.l. Edison S.p.A. Geotech S.r.l. Geotech S.r.l. Edison S.p.A.
REV.	DESCRIZIONE	DATA	REDATTO VERIFICATO APPROVATO
1			
2			
3			
4			
5			
6			
7			
8			
9			
10			
11			
12			
13			
14			
15			
16			
17			

Questo disegno non può essere riprodotto, nè utilizzato altrove, nè ceduto a terzi in tutto o in parte senza il consenso scritto degli autori