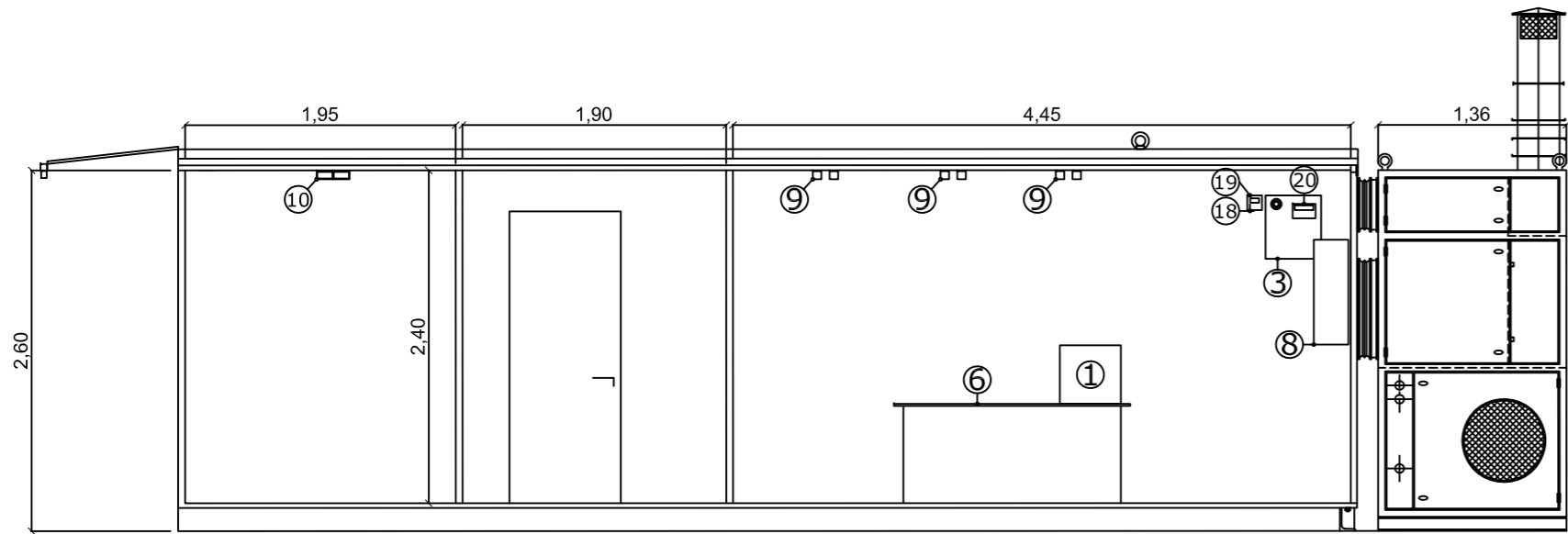
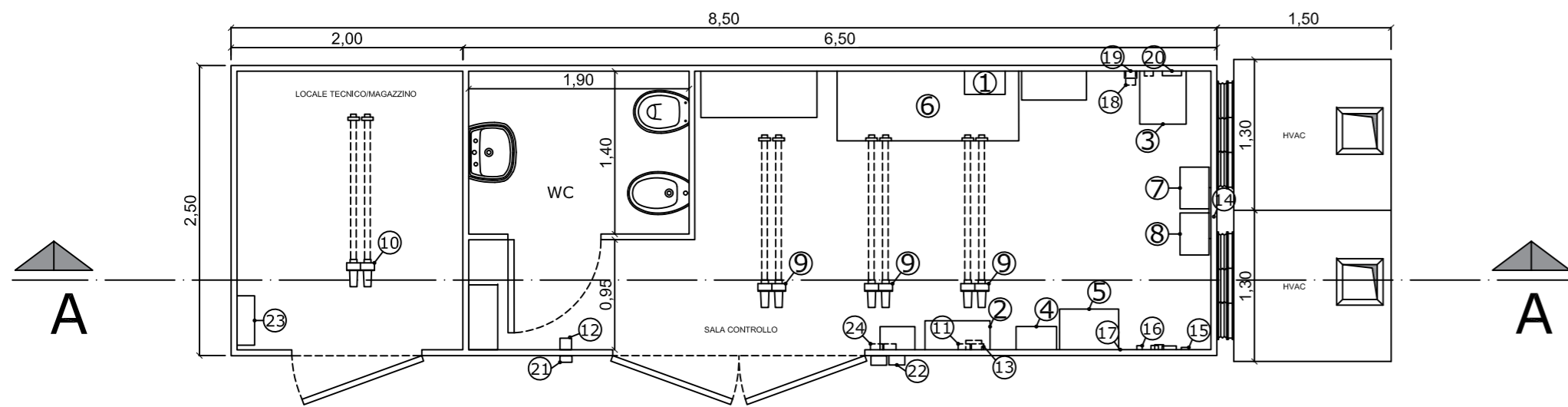
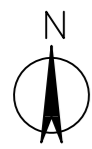


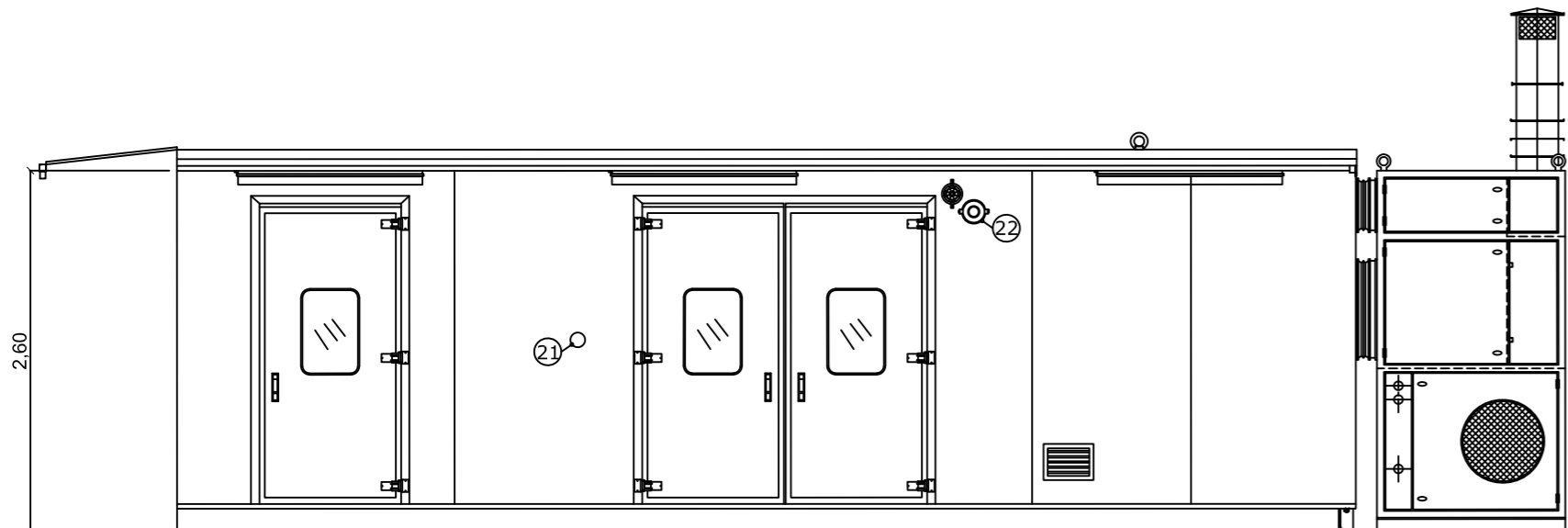
SEZIONE A - A  
SCALA 1:50



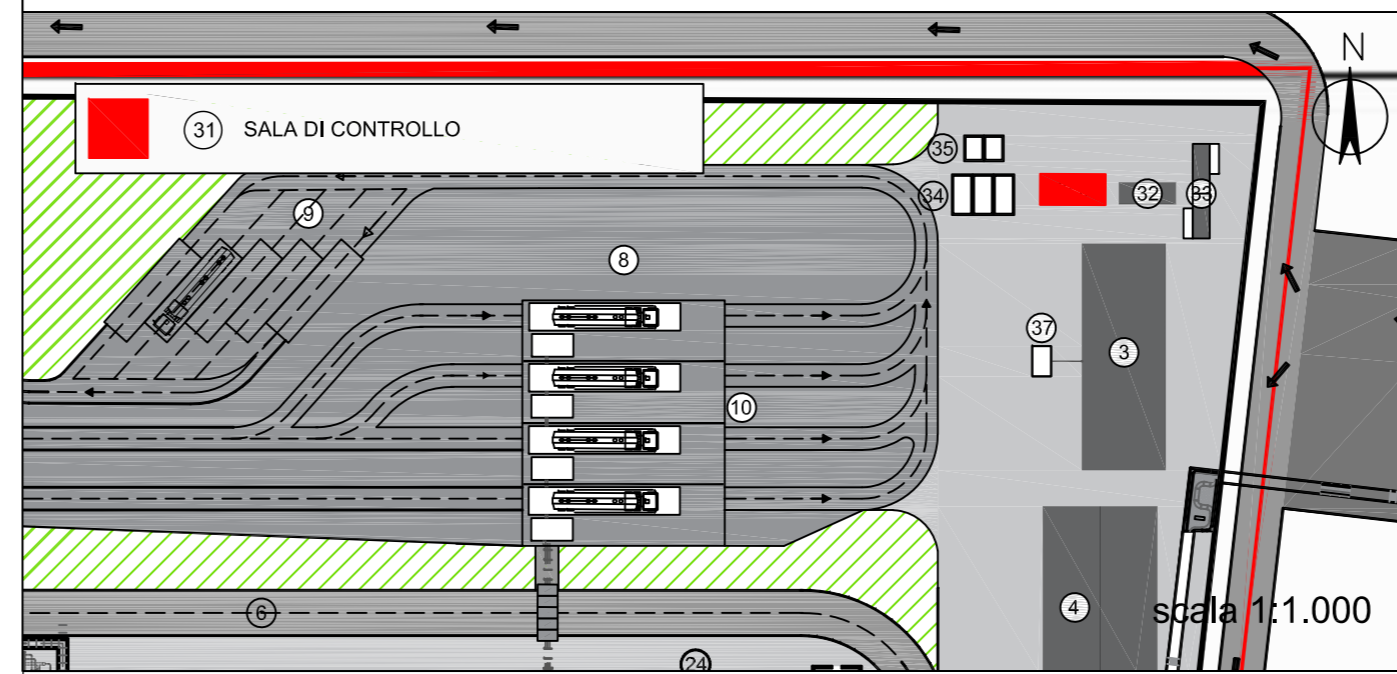
PIANTA  
SCALA 1:50



PROSPETTO FRONTALE  
SCALA 1:50



RIFERIMENTO LAYOUT: ELABORATO TECNICO P\_03\_PL\_05\_STO\_R02



POS.	DESCRIZIONE
1	PLC + SCADA
2	QC-001 QUADRO Ex-d PLC DI CONTROLLO PTF
3	SISTEMA DI COMUNICAZIONE NAVE/TERRA
4	QUADRO DI CONTROLLO LUCI ESTERNE
5	QC-003 QUADRO Ex-d ALIMENTAZIONE E BATTERIA PER FARO E STAZIONE METEO
6	TAVOLO DI LAVORO
7	QC-003 QUADRO Ex-d COMANDO HVAC
8	QC-003 QUADRO Ex-d COMANDO SISTEMA PRESSURIZZAZIONE
9	N° 3 LAMPADE Ex-d 2x36W ILLUMINAZIONE SALA CONTROLLO
10	N° 1 LAMPADE Ex-d 2x36W ILLUMINAZIONE LOCALE TECNICO/MAGAZZINO
11	LAMPEGGIANTE Ex-d ALLARME GAS INTERNO CABINA
12	INTERRUTTORE Ex-d COMANDO ILLUMINAZIONE SALA CONTROLLO
13	N° 4 SET PRESE IP44 BIPASSO 220V 10/16A
14	GRIGLIA VENTILAZIONE RICIRCOLO HVAC
15	TERMOSTATO 2 STADI PER REGOLAZIONE TEMPERATURA SALA CONTROLLO
16	PT 100/4-20mA PER CONTROLLO TEMPERATURA INTERNO CABINA
17	GRIGLIA ENTRATA ARIA VENTILATORI DI PRESSURIZZAZIONE
18	STRUMENTO LETTURA PORTATA PRODOTTO DA FT ESTERNO
19	QC-003 QUADRO IP55 ALIMENTAZIONE TELECAMERA
20	TRASMETTITORE SEGNALI ETHERNET / WI-FI
21	PULSANTE Ex-d EMERGENZA PER INCENDIO IN PTF
22	SIRENA Ex-d SEGNALAZIONE ALLARMI (ESTERNA ALLA SALA CONTROLLO)
23	SET PRESE IP55 1x380V 16A + 1x220 16A
24	INTERRUTTORE Ex-d COMANDO ILLUMINAZIONE SALA CONTROLLO

Proponente



IONIUM FUEL S.R.L.  
Riviera di Chiaia n°276  
80121 Napoli (NA)

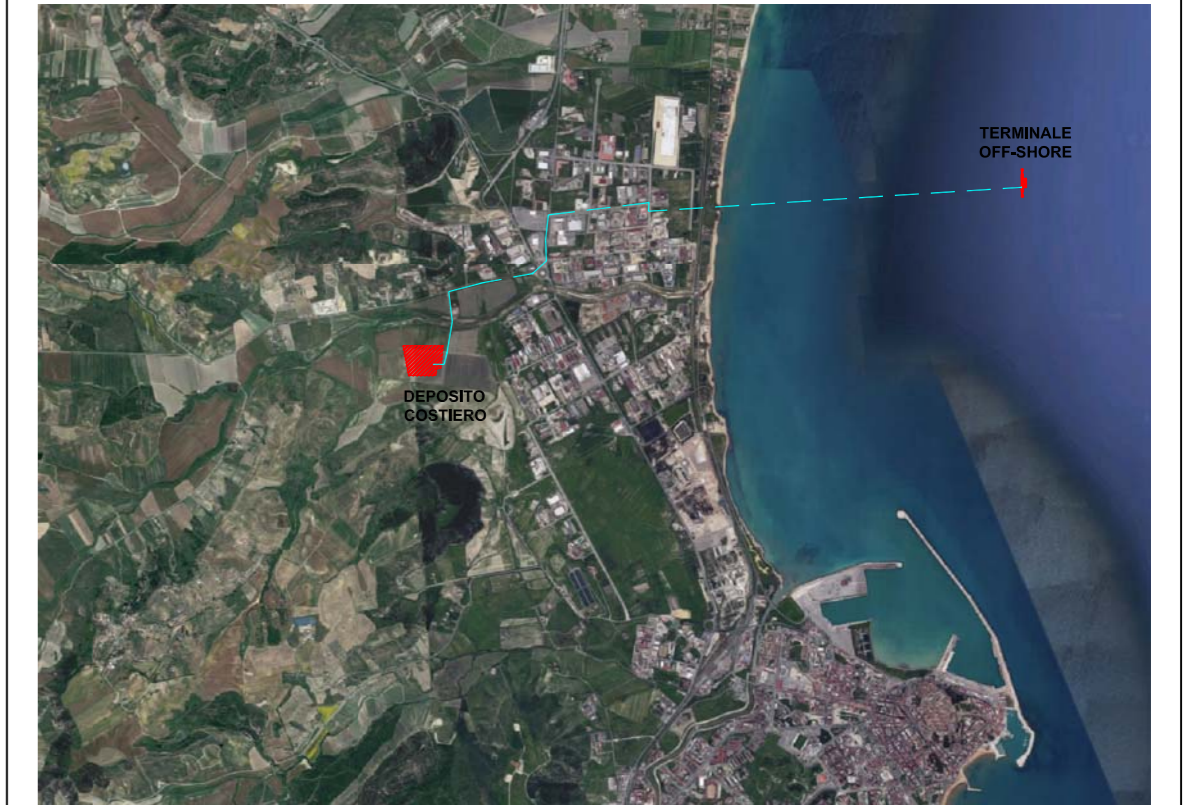
**DEPOSITO COSTIERO DI RIGASSIFICAZIONE PER IL GNL  
(Gas Naturale Liquefatto) nel Comune di Crotona area  
industriale CO.R.A.P.  
"Ionio Fuel - Crotona LNG"**

Società di Ingegneria Incaricata per la progettazione



PROTO POWER S.R.L.  
Sede legale ed uffici:  
80121 Napoli (NA) - Riviera di Chiaia n°276  
P.IVA:05805521217

DEPOSITO COSTIERO DI RIGASSIFICAZIONE DI GNL DA 20.000 MC  
NEL COMUNE DI CROTONE IN ZONA INDUSTRIALE CO.R.A.P.  
PROVINCIA DI CROTONE



Gruppo di lavoro	Consulenze specialistiche
<b>Studio di impatto ambientale</b> Arch. Maddalena Proto <b>Opere strutturali</b> Arch. Maddalena Proto <b>Geologia e geotecnica</b> Geol. Alessandro Amato <b>Opere Idrauliche</b> Ing. Giovanni Bruno <b>Sicurezza Cantieri</b> Arch. Maddalena Proto <b>Opere marittime</b> Ing. Roberto de Rosa <b>Studio di impatto acustico, Valutazione delle emissioni in atmosfera</b> Ing. Carmine Iandolo <b>Rapporto preliminare di sicurezza</b> ICARO S.r.l.	<b>Studio di fattibilità</b> Dott. Luca Lamagna <b>Geologia e geotecnica</b> Geol. Alessandro Amato <b>Opere Idrauliche</b> Ing. Giovanni Bruno <b>Opere marittime</b> Ing. Roberto de Rosa <b>Studio di impatto acustico, Valutazione delle emissioni in atmosfera</b> Ing. Carmine Iandolo <b>Rapporto preliminare di sicurezza</b> ICARO S.r.l.

**PIANTE, PROSPETTI E SEZIONI - SALA DI CONTROLLO**

03 - PLANIMETRIE DI PROGETTO DEPOSITO GNL

NOME FILE P_03_PL_14_CON_R02		SCALA 1:50	
CODICE ELAB. P03PL14CONR02		Progetto Definitivo	
REV.	DESCRIZIONE	DATA	REDDATTO
C	Aggiornamento del Progetto Definitivo a seguito delle osservazioni del C.T.R. di Catanzaro - IV <sup>a</sup> Integrazione del 30/06/2020 di cui al prot. 5233/2020 COMMR-Comando Provinciale VVF Crotona	Maggio 2023	V.V.
		VERIFICATO	APPROVATO
		M.P.	L.V.