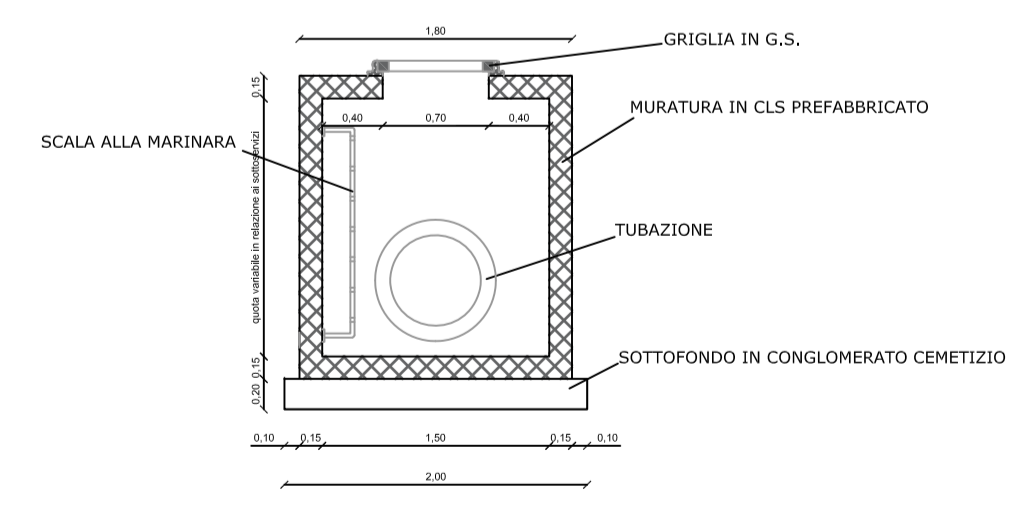


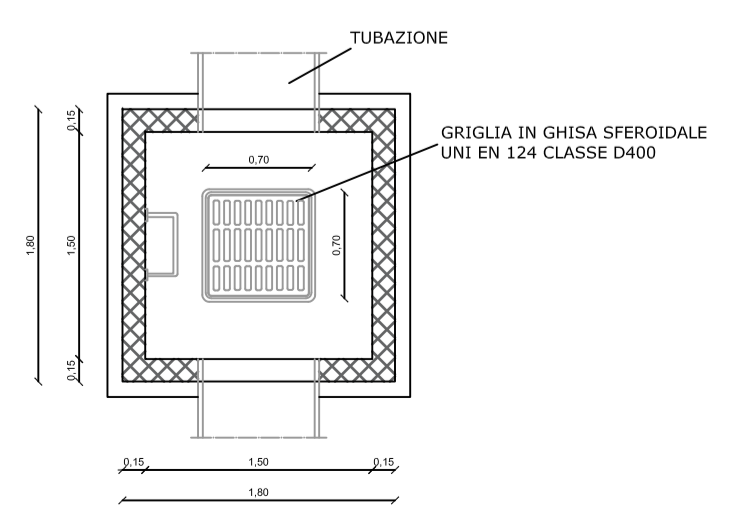
- LEGENDA**
- Pozzetto di bordo
  - Pozzetto raccolta acque meteoriche
  - Direzione di flusso
  - Tubazione in pressione PEAD a fognatura acque nere
  - Tubazione in pressione PEAD a fognatura acque bianche
- LEGENDA**
- Ingresso principale
  - Ingresso secondario
  - Uffici
  - Magazzino e officina
  - Area parcheggio
  - Viabilità impianto
  - Cunicolo tubazioni
  - Area di manovra autocisterne
  - Area di sosta autocisterne
  - Baia di carico autocisterne
  - Serbatoi criogenici per bunkeraggio
  - Serbatoi criogenici per vaporizzatori
  - Serbatoi criogenici per autocisterne
  - Pompe rilancio per bunkeraggio
  - Pompe rilancio per vaporizzatori
  - Pompe baia di carico
  - n°40 Vaporizzatori AAV (ad aria ambiente)
  - Compressore per rilancio BOG alla rete
  - Stazione di filtrazione
  - Analizzatore (cabina gascromatografica)
  - Gruppo di odorizzazione
  - Stazione di misura fiscale GNL
  - GRF
  - n°3 Motori alimentati a BOG (Boil-Off Gas) per produzione di energia elettrica ciascuno da 450 kW
  - Ko-drum di torcia
  - Torcia
  - Vasca antincendio
  - Pompe antincendio
  - Area strumenti
  - Vasche di recupero GNL
  - Sala controllo
  - n°1 Generatore d'emergenza e serbatoio da 900 kW
  - Cabina fornitura elettrica
  - Vasche di prima pioggia
  - Vasche di pompaggio
  - Redinzione
  - Vasca in cava a tenuta per acque reflue derivanti dai servizi igienici
  - Viabilità di progetto P.R.I.
  - Viabilità di progetto Ionio Fuel s.r.l.
  - Area pavimentata con cemento industriale
  - Melanodotto di progetto (connessione a terra)
  - Loop di espansione e cabina di controllo
  - Confine proprietà impianto
  - Allungamento tubazioni melanodotto

**POZZETTO DI RACCOLTA ACQUE METEORICHE**

**SEZIONE**



**PIANTA**



Scala 1:50

**DEPOSITO COSTIERO DI RIGASSIFICAZIONE PER IL GNL (Gas Naturale Liquefatto) nel Comune di Crotona area industriale CO.R.A.P. "Ionio Fuel - Crotona LNG"**

Proponente: **IONIO FUEL** (L'IONIO NATURAL GAS)

Società di ingegneria incaricata per la progettazione: **PROTOPOWER**

PROTO POWER S.R.L. Sede legale ed uffici: 80121 Napoli (NA) - Riviera di Chiaia n°276 P.IVA:05805521217

**DEPOSITO COSTIERO DI RIGASSIFICAZIONE DI GNL DA 20.000 MC NEL COMUNE DI CROTONA IN ZONA INDUSTRIALE CO.R.A.P. PROVINCIA DI CROTONA**

Gruppo di lavoro:  
 Studio di impatto ambientale: Arch. Maddalena Proto  
 Opere strutturali: Arch. Maddalena Proto  
 Arch. Luigi Variati  
 Ing. Valentina Variati  
 Sicurezza Cantieri: Arch. Maddalena Proto  
 Arch. Luigi Variati  
 Ing. Valentina Variati  
 Arch. Rosa Variati  
 Direzione Lavori: Arch. Maddalena Proto  
 Arch. Luigi Variati  
 Ing. Valentina Variati

Consulenze specialistiche:  
 Studio di fattibilità: Dott. Luca Lanagna  
 Geologia e geotecnica: Geol. Alessandro Iannace  
 Opere marine: Ing. Giovanni Bruno  
 Opere marine: Ing. Roberto de Rosa  
 Studio di impatto acustico, Valutazione delle emissioni in atmosfera: Ing. Camilla Iannace  
 Rapporto preliminare di sicurezza: K2ARD S.r.l.

**PLANIMETRIA SISTEMA DI RACCOLTA E COLLETTAMENTO ACQUE METEORICHE**

05 - OPERE DI URBANIZZAZIONE PRIMARIA

NOME FILE: P\_05\_UR\_03\_RAC\_R02

CODICE ELAB.: P05UR03RACR02

REVISIONI:

REV.	DESCRIZIONE	DATA	REDATTO	VERIFICATO	APPROVATO
C	Aggiornamento del Progetto Definitivo in seguito alle osservazioni del C.T.P. e del Comitato d'Impianto del 20/03/2023 (di cui allegato il 20/03/2023) e del Comitato d'Impianto del 20/03/2023	Marzo 2023	V.V.	M.P.	L.V.

SCALA: 1:500

Progetto Definitivo