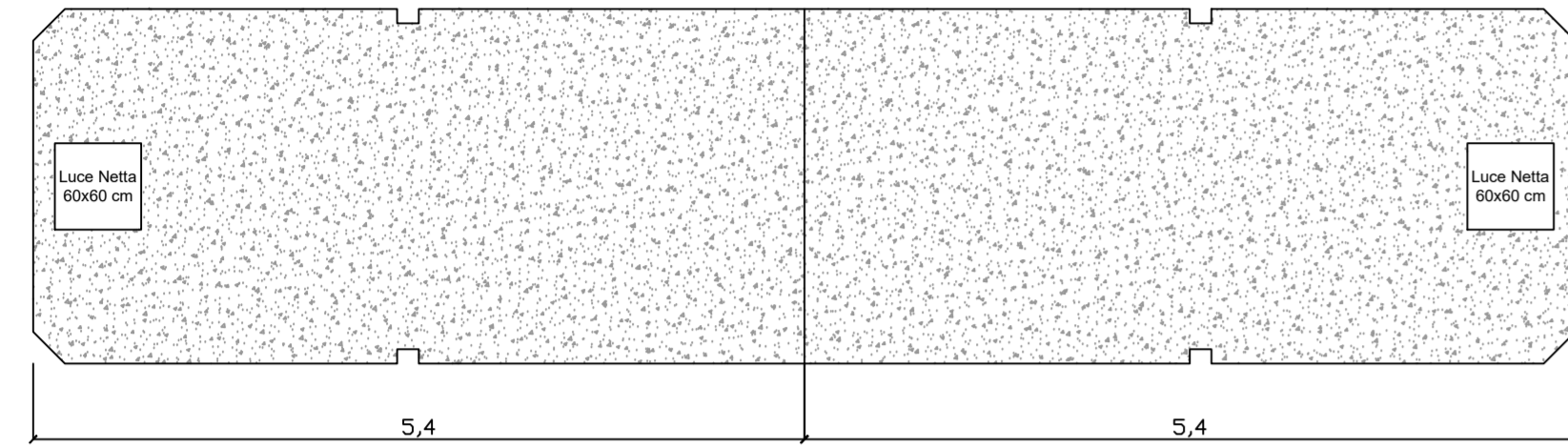
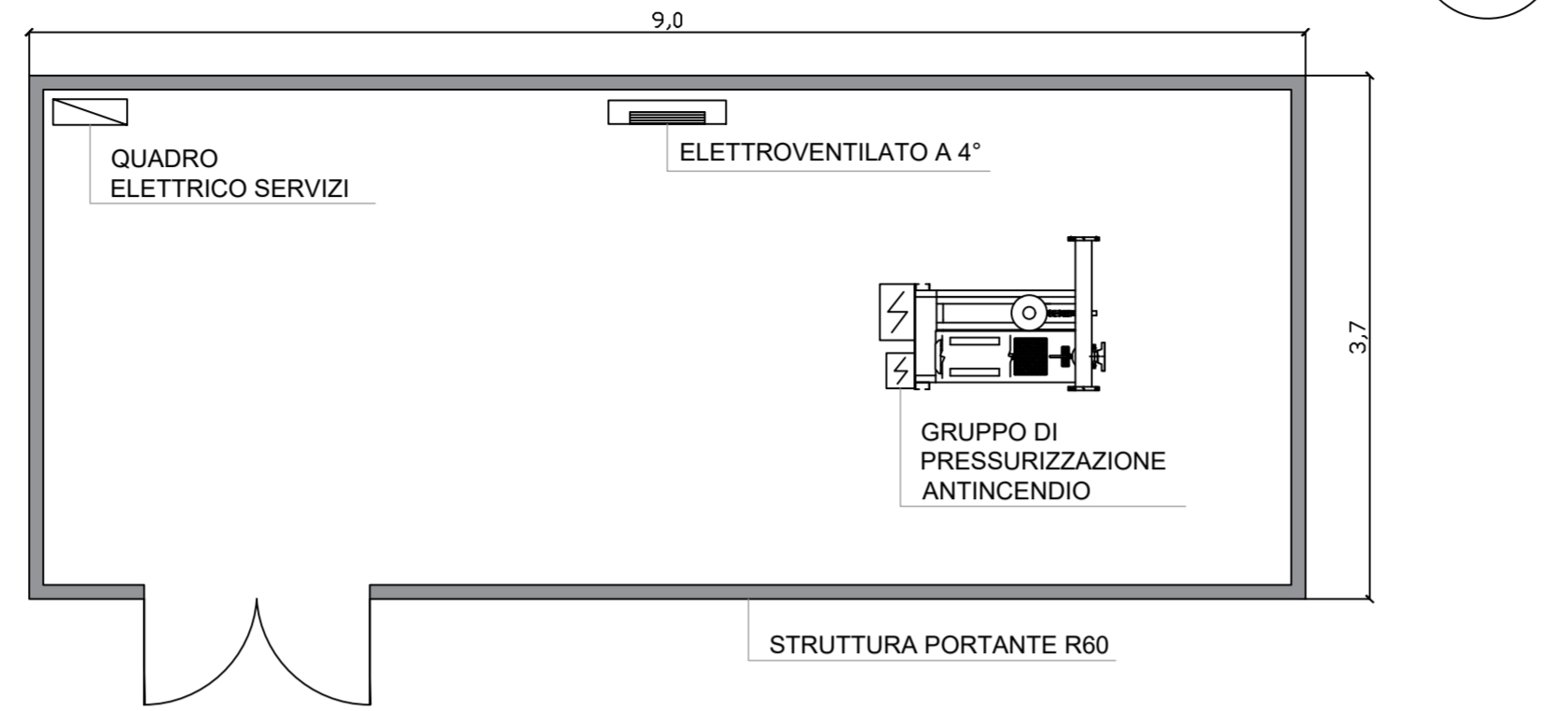


AREA DEPOSITO

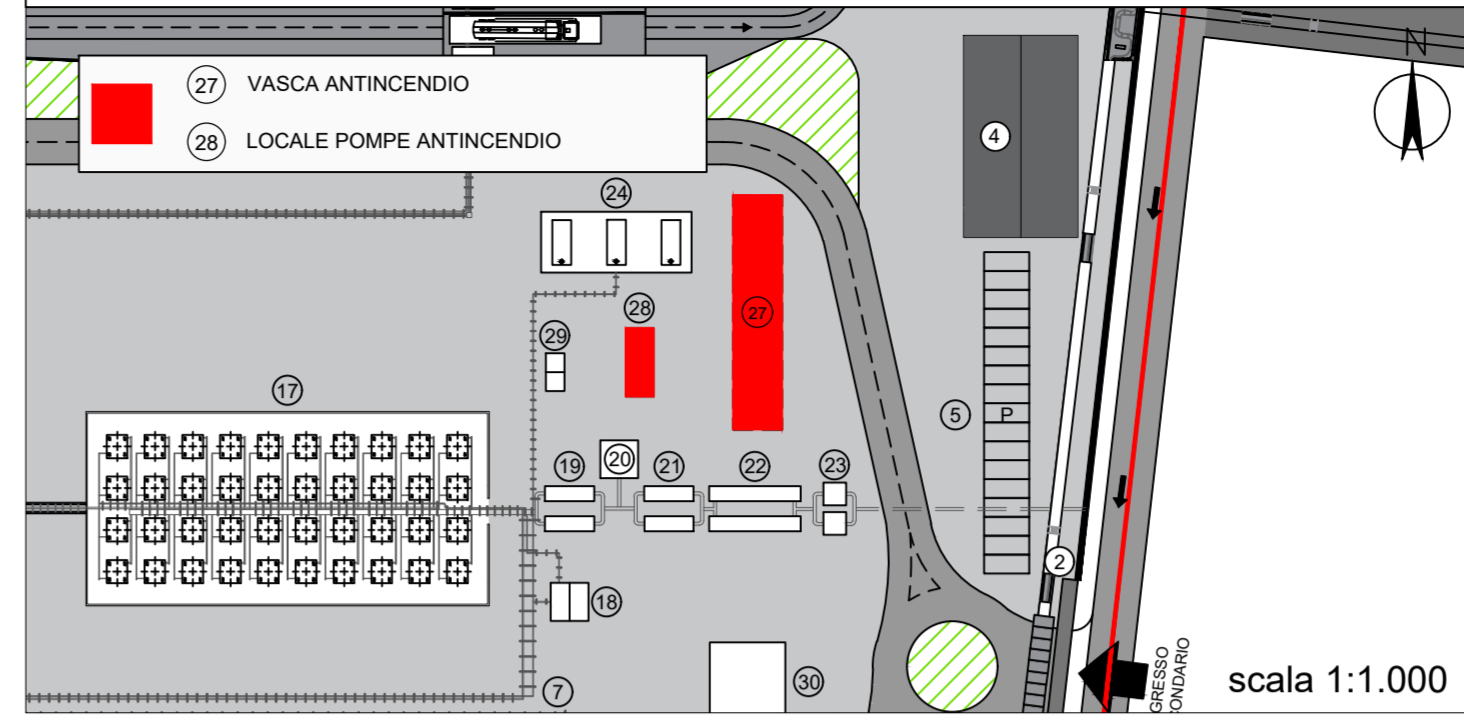
PIANTA COPERTURA



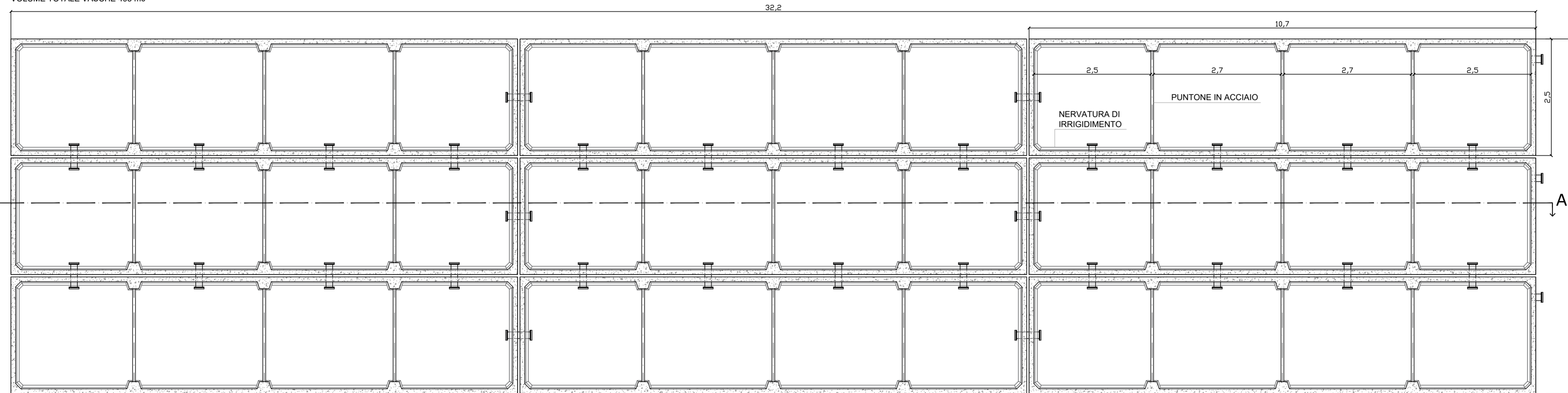
LOCALE POMPE ANTINCENDIO
PIANTA



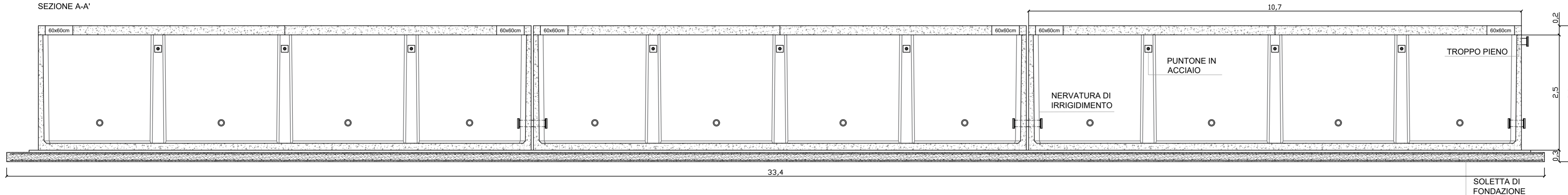
RIFERIMENTO LAYOUT: ELABORATO TECNICO P_03_PL_05_STO_R02



PIANTA
VOLUME SINGOLA VASCA 55 mc
VOLUME TOTALE VASCHE 495 mc



SEZIONE A-A'



<p>Proponente</p> <p>IONIO FUEL LIQUID NATURAL GAS</p> <p>IONIO FUEL S.R.L. Riviera di Chiaia n°276 80121 Napoli (NA)</p>	<p>DEPOSITO COSTIERO DI RIGASSIFICAZIONE PER IL GNL (Gas Naturale Liquefatto) nel Comune di Crotona area industriale CO.R.A.P. "Ionio Fuel - Crotona LNG"</p> <p>Società di ingegneria incaricata per la progettazione</p> <p>PROTOPower</p> <p>PROTO POWER S.R.L. Sede legale ed uffici: 80121 Napoli (NA) - Riviera di Chiaia n°276 P.IVA.05805521217</p>													
<p>DEPOSITO COSTIERO DI RIGASSIFICAZIONE DI GNL DA 20.000 MC NEL COMUNE DI CROTONA IN ZONA INDUSTRIALE CO.R.A.P. PROVINCIA DI CROTONA</p>	<p>Gruppo di lavoro</p> <p>Studio di impatto ambientale Arch. Maddalena Proto Opere strutturali Arch. Maddalena Proto Arch. Luigi Vartuli Ing. Valentina Vartuli Sicurezza Cantieri Arch. Maddalena Proto Arch. Luigi Vartuli Ing. Valentina Vartuli Arch. Rosa Vartuli Direzione Lavori Arch. Maddalena Proto Arch. Luigi Vartuli Ing. Valentina Vartuli</p>	<p>Consulenze specialistiche</p> <p>Studio di fattibilità Dott. Luca Lanagna Geologia e geotecnica Geol. Alessandro Amato Opere idrauliche Ing. Giovanni Bruno Opere marittime Ing. Roberto de Rosa Studio di impatto acustico, Valutazione delle emissioni in atmosfera Ing. Carmine Iandolo Rapporto preliminare di sicurezza ICARO S.r.l.</p>												
<p>PIANTE E SEZIONI RISERVA IDRICA ANTINCENDIO - DEPOSITO</p> <p>06 - PROGETTO ANTINCENDIO</p>														
<p>NOME FILE P_06_AN_09_PRI_R02</p> <p>CODICE ELAB. P06AN09PRI R02</p> <p>REV. C</p>		<p>Progetto Definitivo</p> <p>SCALA 1:50</p>												
<table border="1"> <thead> <tr> <th>REV.</th> <th>DESCRIZIONE</th> <th>DATA</th> <th>REDATTO</th> <th>VERIFICATO</th> <th>APPROVATO</th> </tr> </thead> <tbody> <tr> <td>C</td> <td></td> <td>Maggio 2023</td> <td>V.V.</td> <td>M.P.</td> <td>L.V.</td> </tr> </tbody> </table>	REV.	DESCRIZIONE	DATA	REDATTO	VERIFICATO	APPROVATO	C		Maggio 2023	V.V.	M.P.	L.V.		
REV.	DESCRIZIONE	DATA	REDATTO	VERIFICATO	APPROVATO									
C		Maggio 2023	V.V.	M.P.	L.V.									