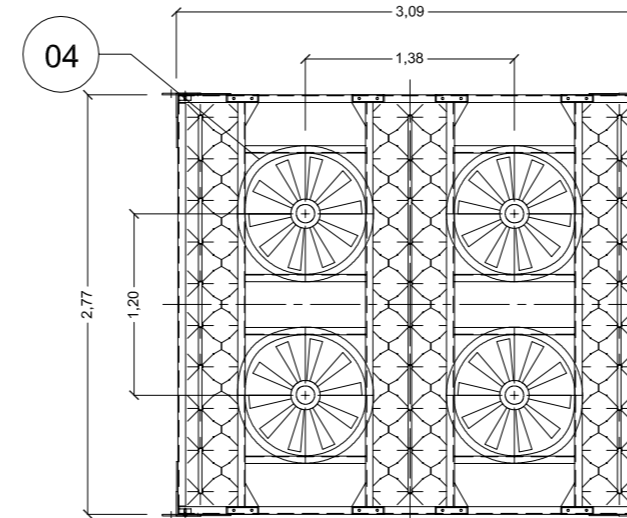
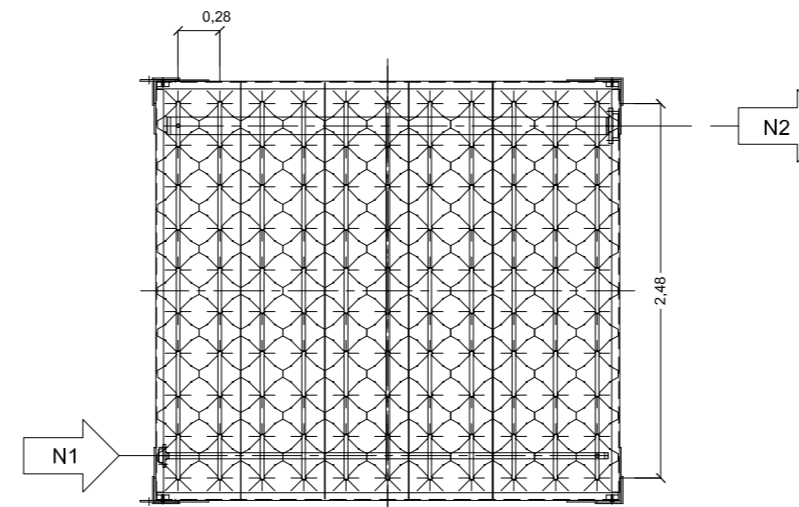


COD	DESCRIZIONE
01	FLANGIA INGRESSO GAS DN 40 - PN 70 CON FLANGIA DI ACCOPIAMENTO Ø40
02	FLANGIA USCITA GAS DN 100 - PN 70 CON FLANGIA DI ACCOPIAMENTO Ø114
03	TELAIO IN ALLUMINIO
04	PREDISPOSIZIONE VENTILAZIONE FORZATA
N1	INGRESSO
N2	USCITA

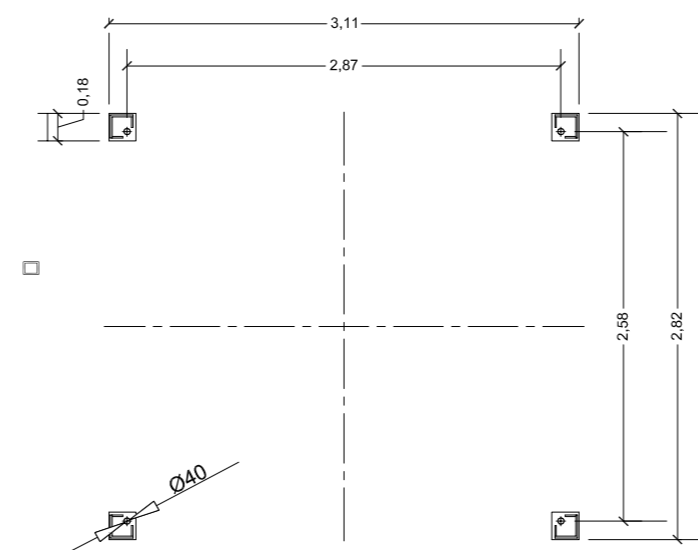
PIANTA (CASO CON VENTILAZIONE FORZATA)
SCALA 1:50



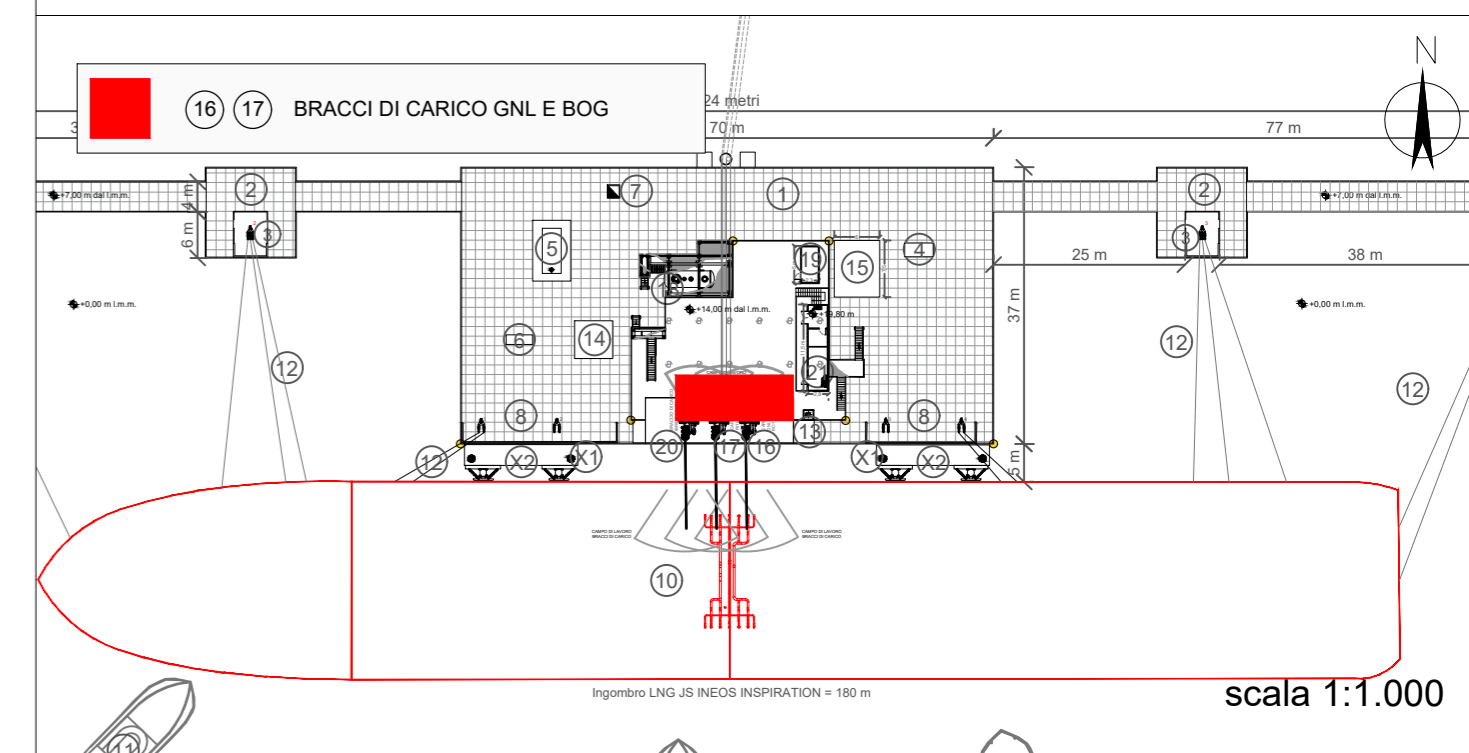
PIANTA (CASO SENZA VENTILAZIONE FORZATA)
SCALA 1:50



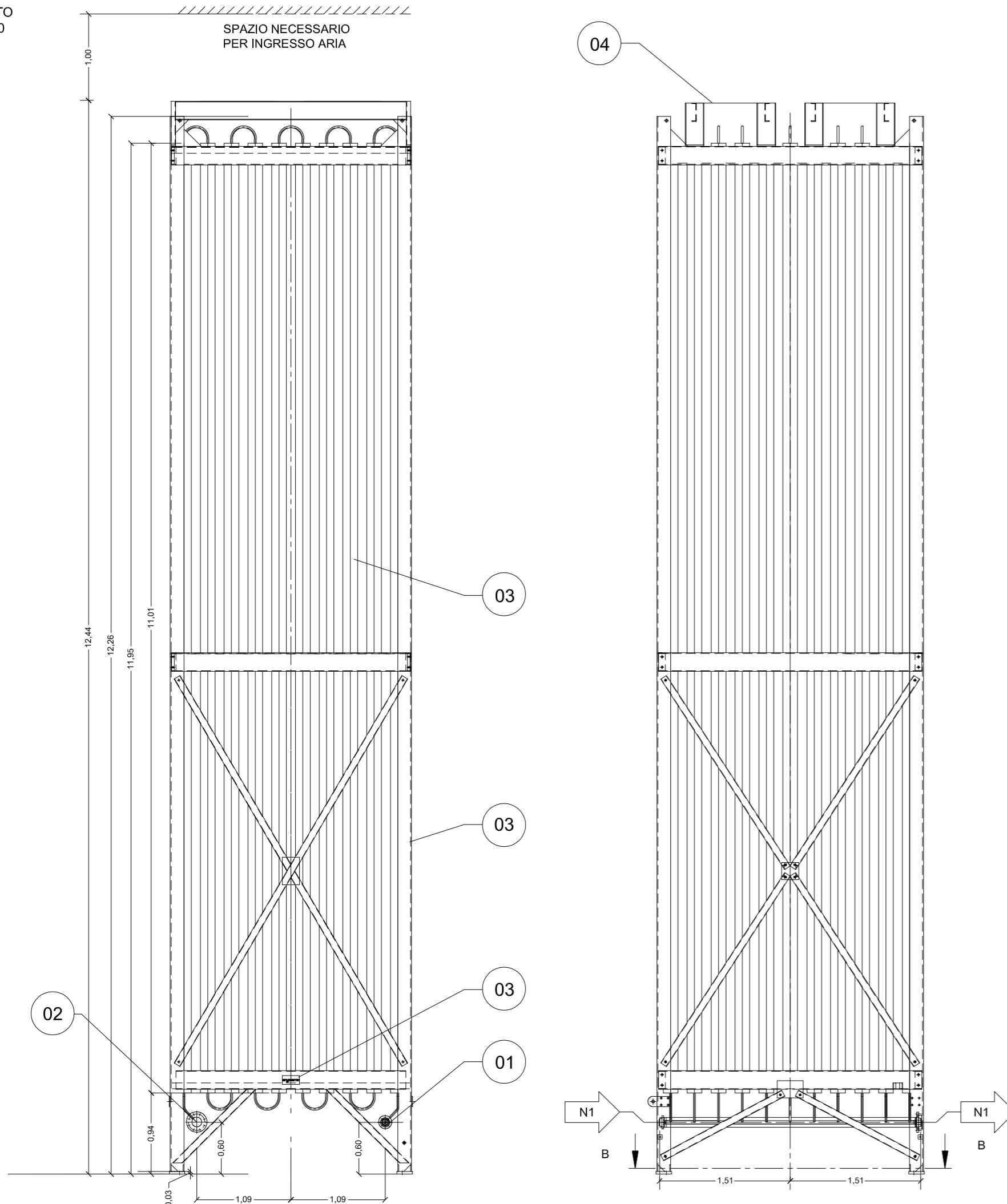
SEZIONE B - B
IMPRONTA A TERRA
SCALA 1:50



RIFERIMENTO LAYOUT: DEPOSITO DI STOCCAGGIO



PROSPETTO
SCALA 1:50



Proponente



IONIO FUEL S.R.L.
Riviera di Chiaia n°276
80121 Napoli (NA)

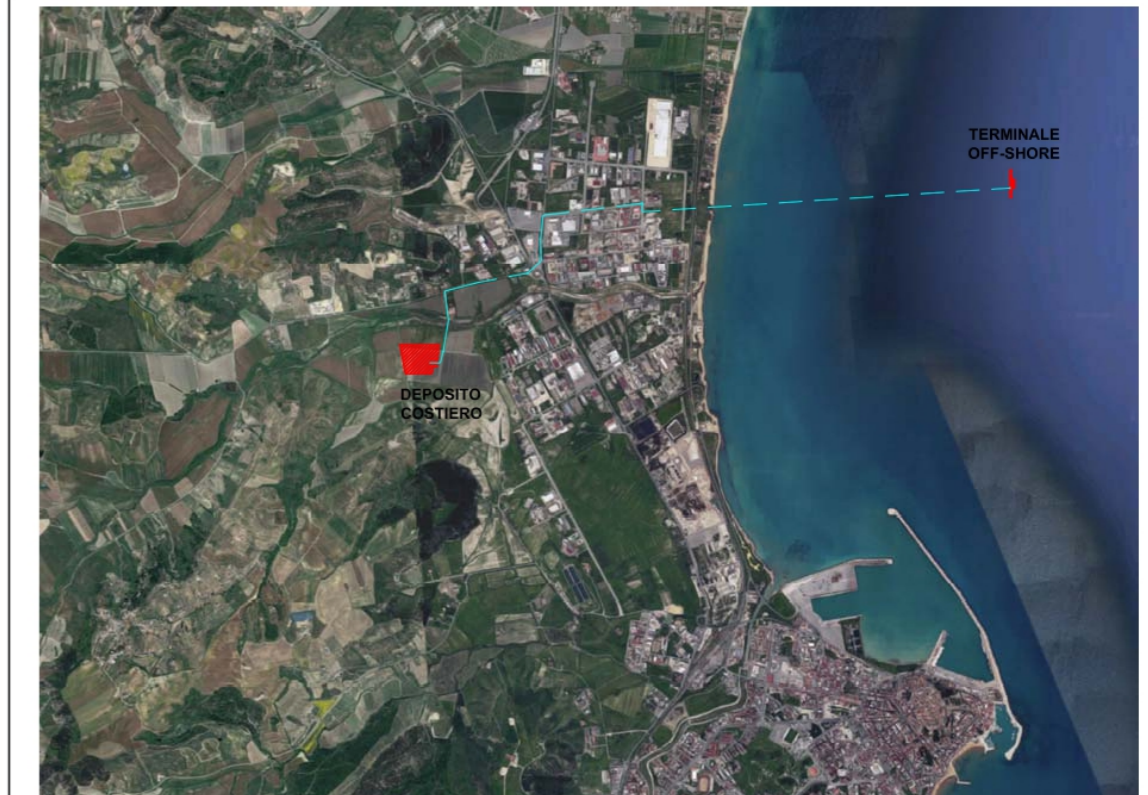
**DEPOSITO COSTIERO DI RIGASSIFICAZIONE PER IL GNL
(Gas Naturale Liquefatto) nel Comune di Crotona area
industriale CO.R.A.P.
"Ionio Fuel - Crotona LNG"**

Società di ingegneria incaricata per la progettazione



PROTO POWER S.R.L.
Sede legale ed uffici:
80121 Napoli (NA) - Riviera di Chiaia n°276
P.IVA.05805521217

DEPOSITO COSTIERO DI RIGASSIFICAZIONE DI GNL DA 20.000 MC
NEL COMUNE DI CROTONE IN ZONA INDUSTRIALE CO.R.A.P.
PROVINCIA DI CROTONE



Gruppo di lavoro

Studio di impatto ambientale
Arch. Maddalena Proto
Opere strutturali
Arch. Maddalena Proto
Arch. Luigi Vartuli
Ing. Valentina Vartuli
Sicurezza Cantieri
Arch. Maddalena Proto
Arch. Luigi Vartuli
Ing. Valentina Vartuli
Arch. Rosa Vartuli
Direzione Lavori
Arch. Maddalena Proto
Arch. Luigi Vartuli
Ing. Valentina Vartuli

Consulenze specialistiche

Studio di fattibilità
Dott. Luca Lamagna
Geologia e geotecnica
Geol. Alessandro Amato
Opere idrauliche
Ing. Giovanni Bruno
Opere marittime
Ing. Roberto de Rosa
Studio di impatto acustico, Valutazione delle emissioni in atmosfera
Ing. Carmine Iandolo
Rapporto preliminare di sicurezza
ICARO S.r.l.

**VAPORIZZATORI 5000 mc/h
08 - PARTICOLARI COSTRUTTIVI**

NOME FILE
P_08_PC_02_VAP_R01

Progetto Definitivo

SCALA

1:5.000

CODICE ELAB.

P08PC02VAPR01

REV. **B**

REV.	DESCRIZIONE	DATA	REDATTO	VERIFICATO	APPROVATO
B		Maggio 2023	V.V.	M.P.	L.V.