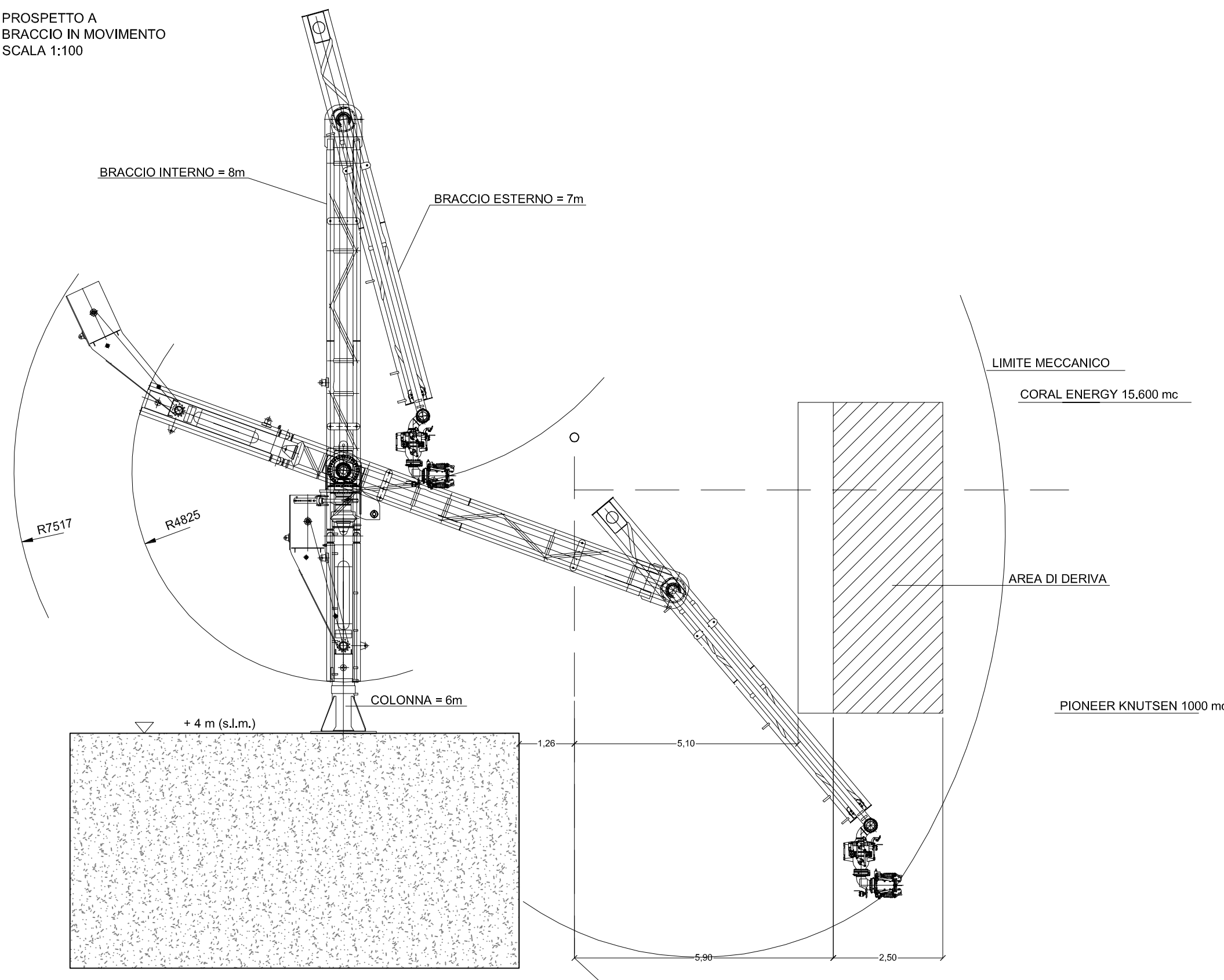
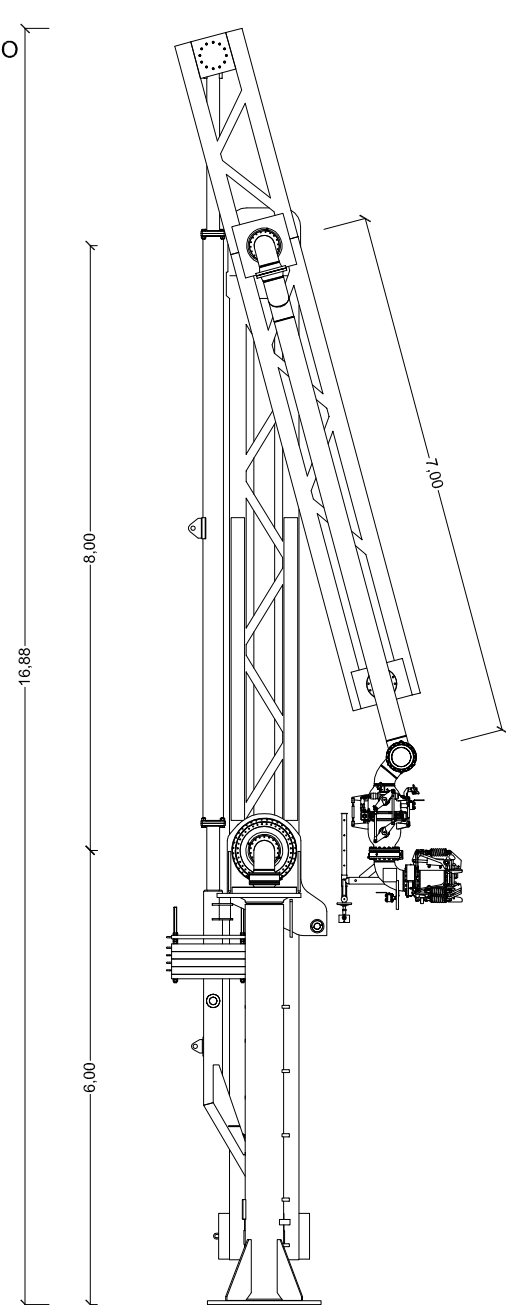


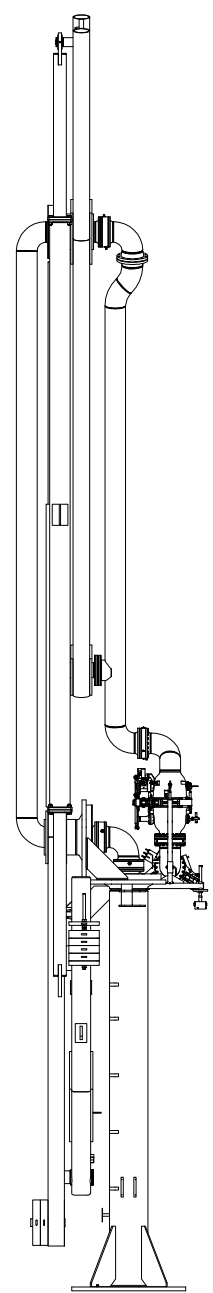
PROSPETTO A
BRACCIO IN MOVIMENTO
SCALA 1:100



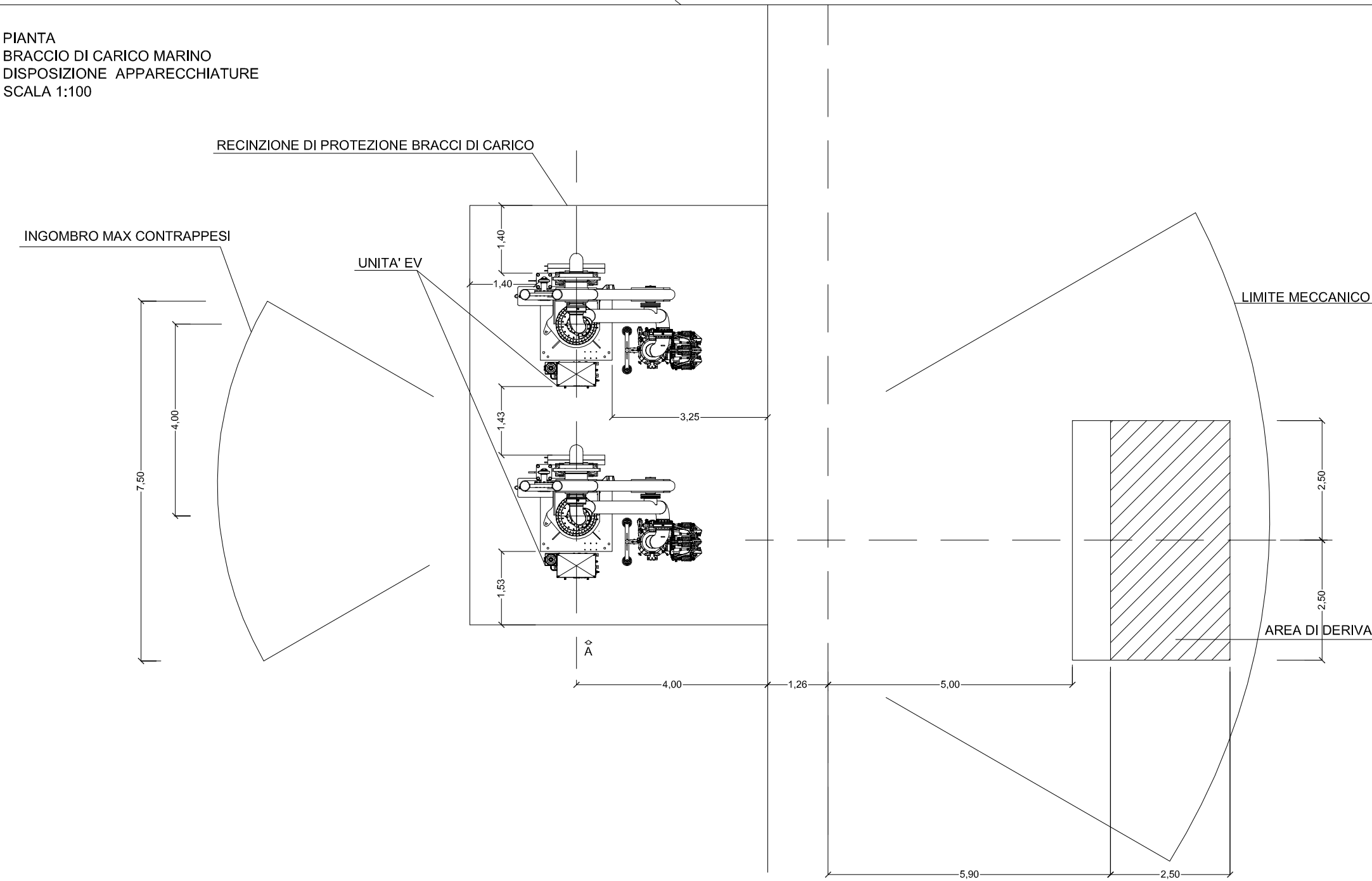
PROSPETTO A
BRACCIO A RIPOSO
SCALA 1:100



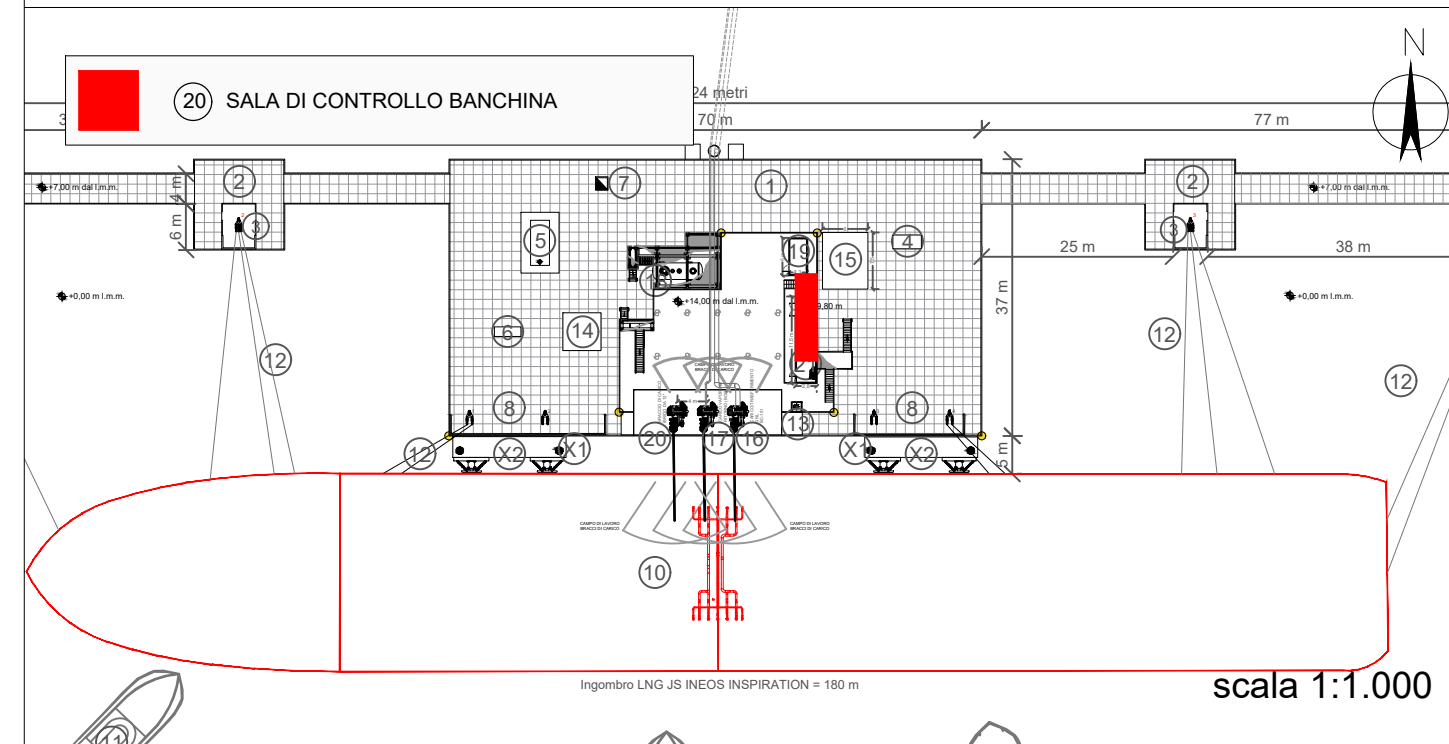
VISTA DA TERRA
SCALA 1:100



PIANTA
BRACCIO DI CARICO MARINO
DISPOSIZIONE APPARECCHIATURE
SCALA 1:100



RIFERIMENTO LAYOUT: DEPOSITO DI STOCCAGGIO



Proponente

IONIO FUEL
LIQUID NATURAL GAS

IONIO FUEL S.R.L.

Riviera di Chiaia n°276

80121 Napoli (NA)

**DEPOSITO COSTIERO DI RIGASSIFICAZIONE PER IL GNL
(Gas Naturale Liquefatto) nel Comune di Crotona area
industriale CO.R.A.P.
"Ionio Fuel - Crotona LNG"**

Società di ingegneria incaricata per la progettazione

PROTOPOWER

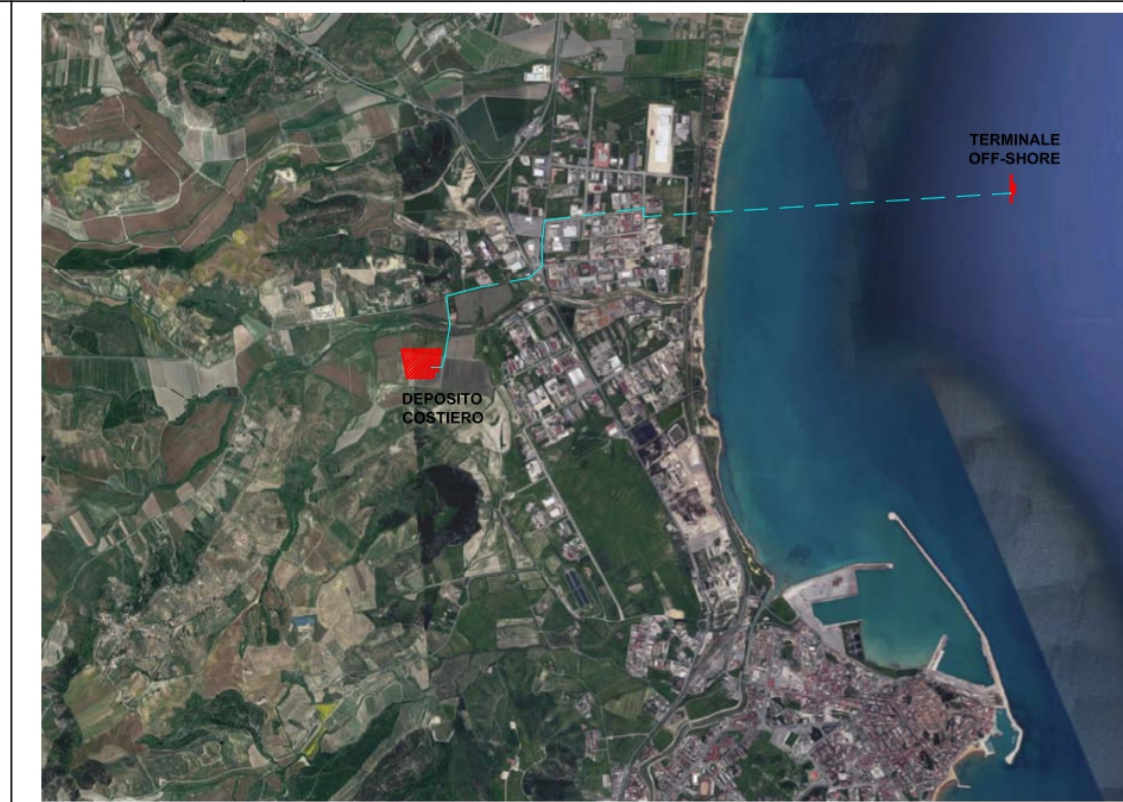
PROTO POWER S.R.L.

Sede legale ed uffici:

80121 Napoli (NA) - Riviera di Chiaia n°276

P.IVA:05805521217

DEPOSITO COSTIERO DI RIGASSIFICAZIONE DI GNL DA 20.000 MC
NEL COMUNE DI CROTONE IN ZONA INDUSTRIALE CO.R.A.P.
PROVINCIA DI CROTONE



Gruppo di lavoro

Studio di impatto ambientale

Arch. Maddalena Proto

Opere strutturali

Arch. Maddalena Proto

Arch. Luigi Vartulli

Ing. Valentina Vartulli

Sicurezza Cantieri

Arch. Maddalena Proto

Arch. Luigi Vartulli

Ing. Valentina Vartulli

Arch. Rosa Vartulli

Direzione Lavori

Arch. Maddalena Proto

Arch. Luigi Vartulli

Ing. Valentina Vartulli

Consulenze specialistiche

Studio di fattibilità

Dott. Luca Lamagna

Geologia e geotecnica

Geol. Alessandro Amato

Opere Idrauliche

Ing. Giovanni Bruno

Opere marittime

Ing. Roberto de Rosa

Studio di impatto acustico, Valutazione delle emissioni in atmosfera

Ing. Carmine Iandolo

Rapporto preliminare di sicurezza

ICARO S.r.l.

BRACCI DI CARICO GNL E BOG IN BANCHINA

08 - PARTICOLARI COSTRUTTIVI

NOME FILE

P_08_PC_03_BRA_R01

Progetto Definitivo

SCALA

VARIE

CODICE ELAB.

P08PC03BRA R01

REV. B

REV.	DESCRIZIONE	DATA	REDATTO	VERIFICATO	APPROVATO
B		Maggio 2023	V.V.	M.P.	L.V.