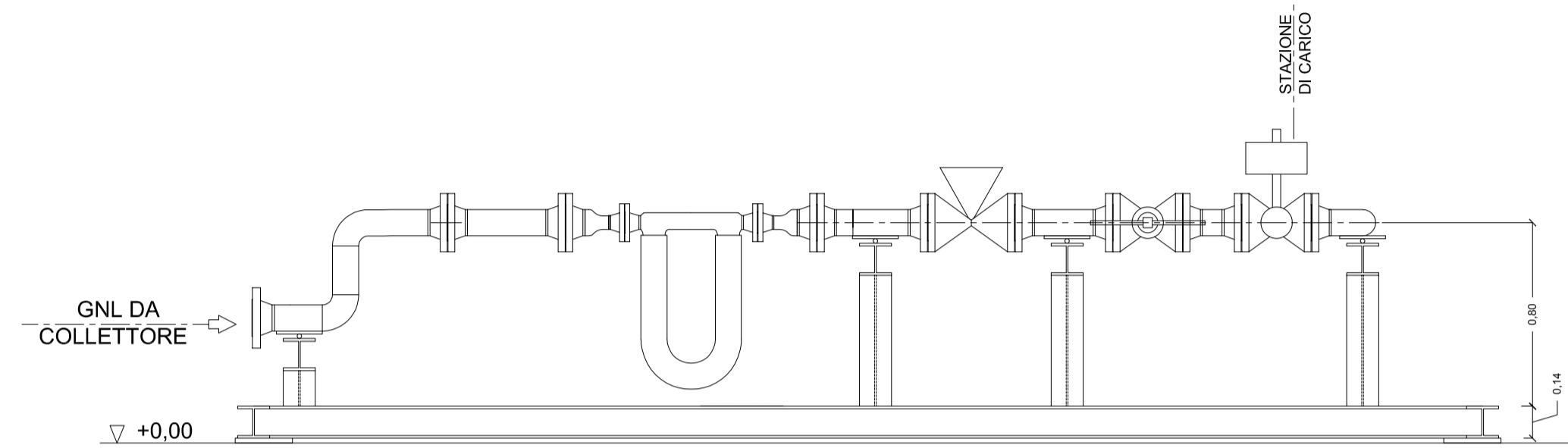
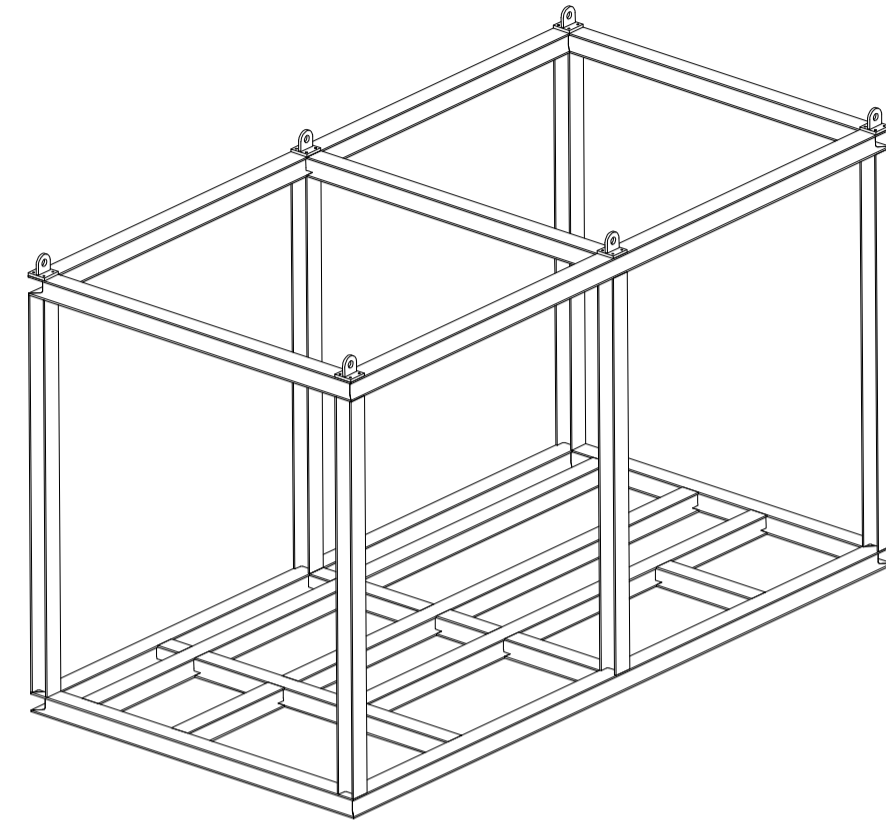


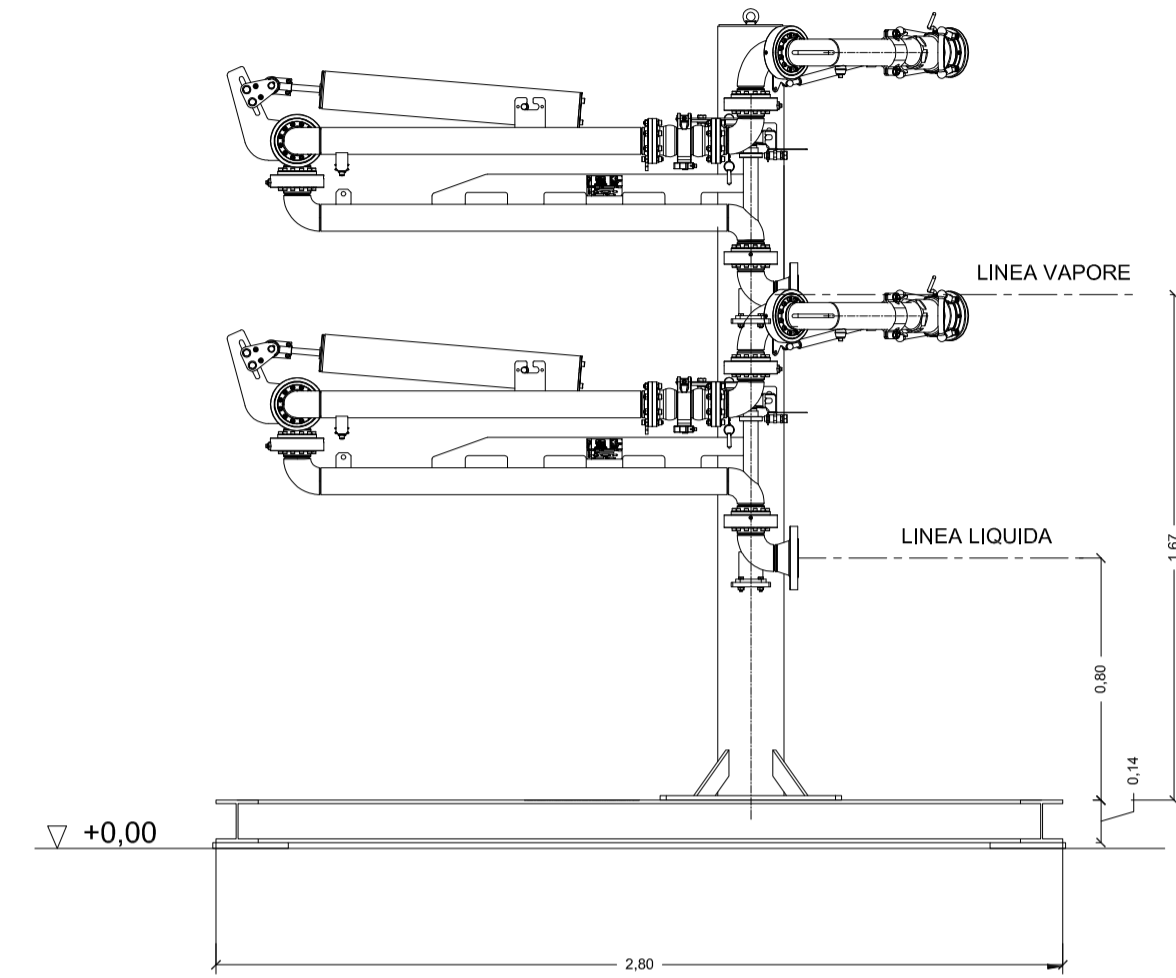
VISTA A - A
LINEA LIQUIDA
SCALA 1:25



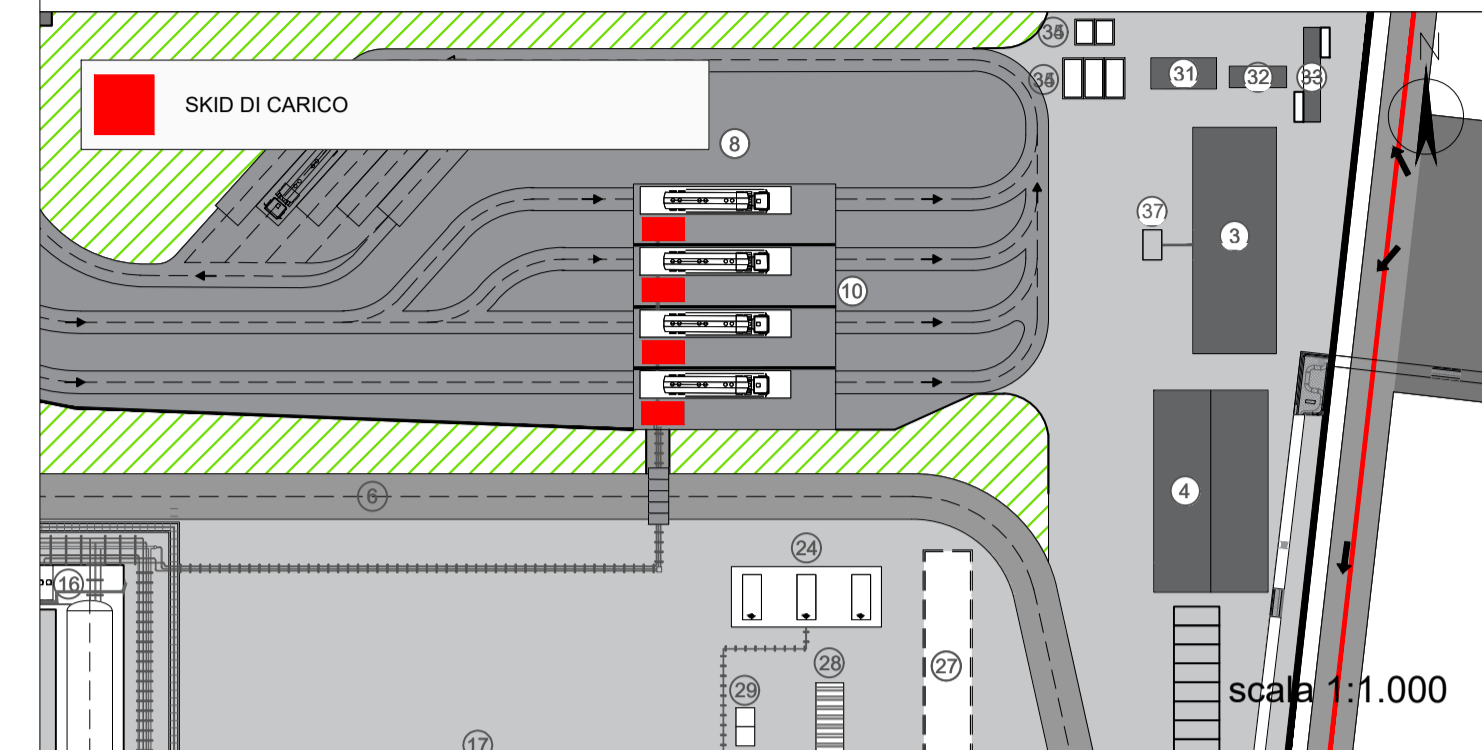
STRUTTURA DI CONTENIMENTO
SCALA 1:25



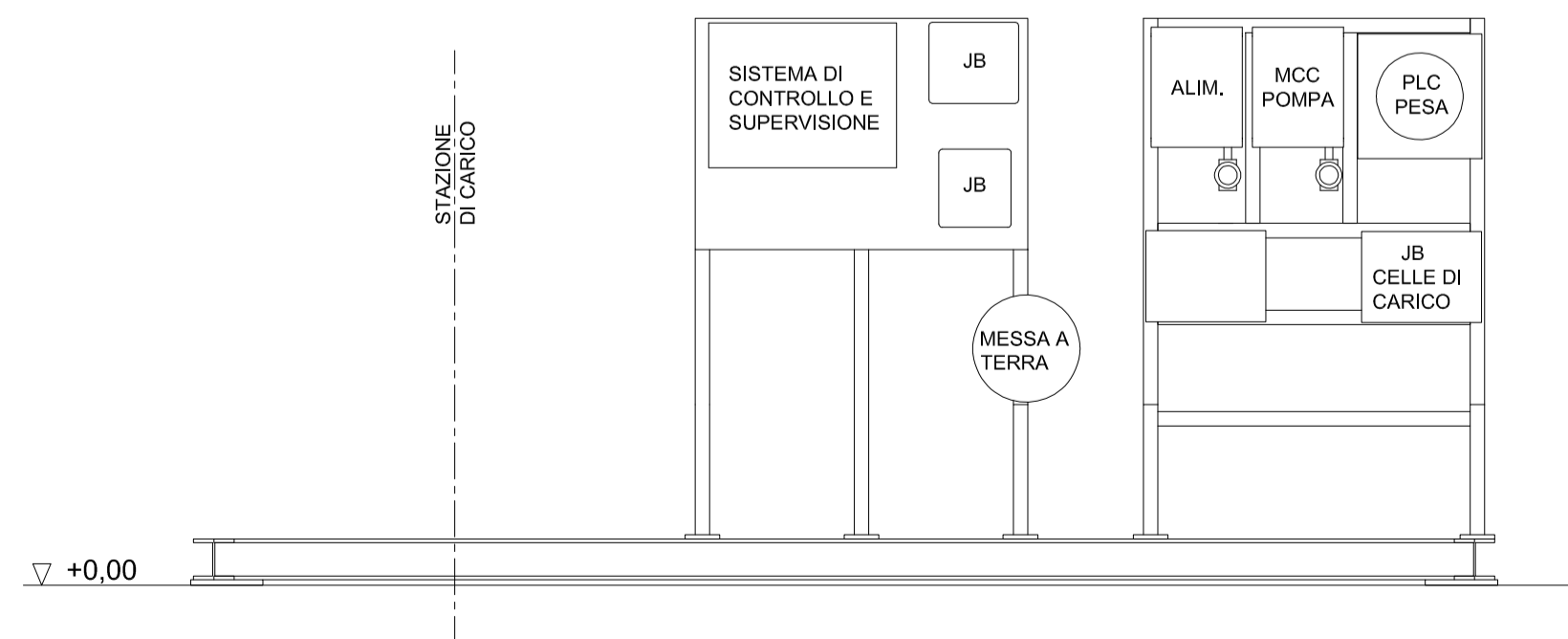
VISTA D
STAZIONE DI CARICO
SCALA 1:25



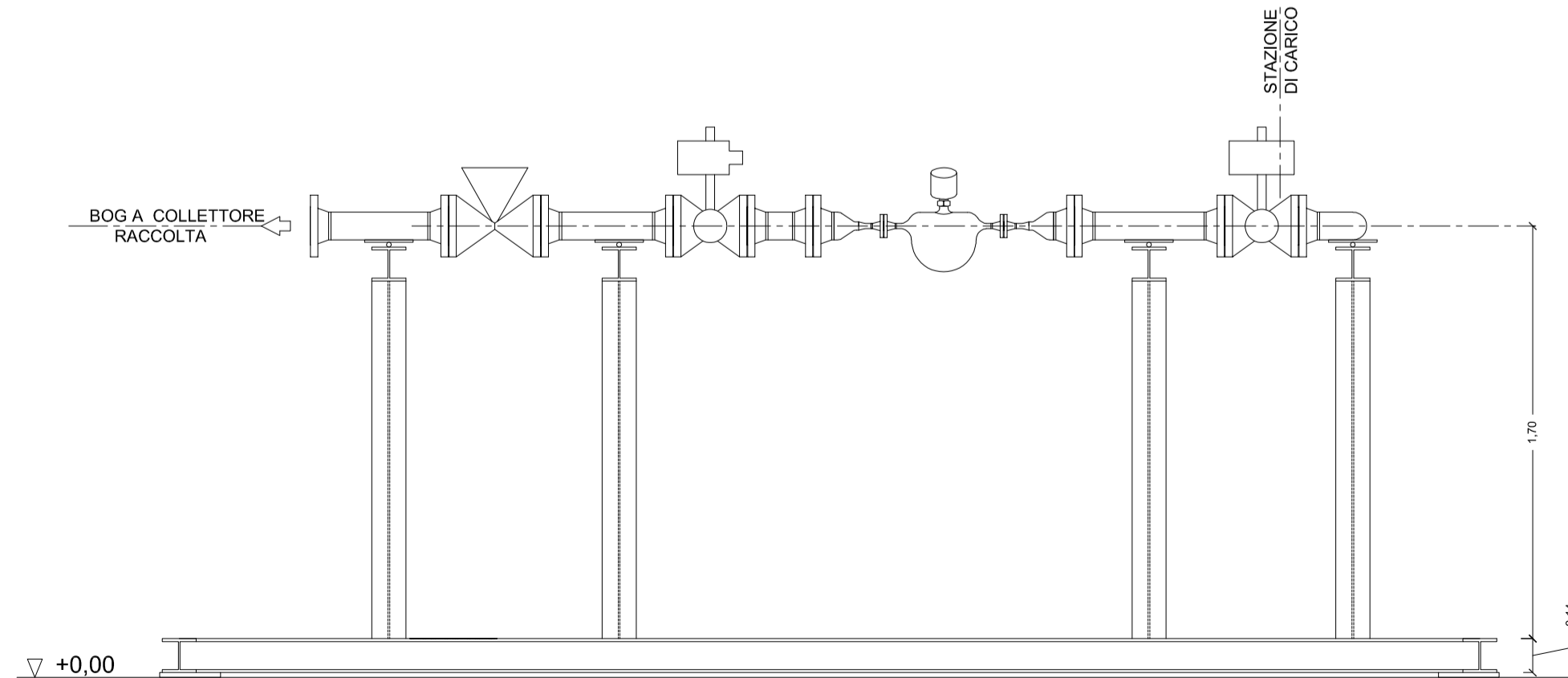
RIFERIMENTO LAYOUT: DEPOSITO DI STOCCAGGIO



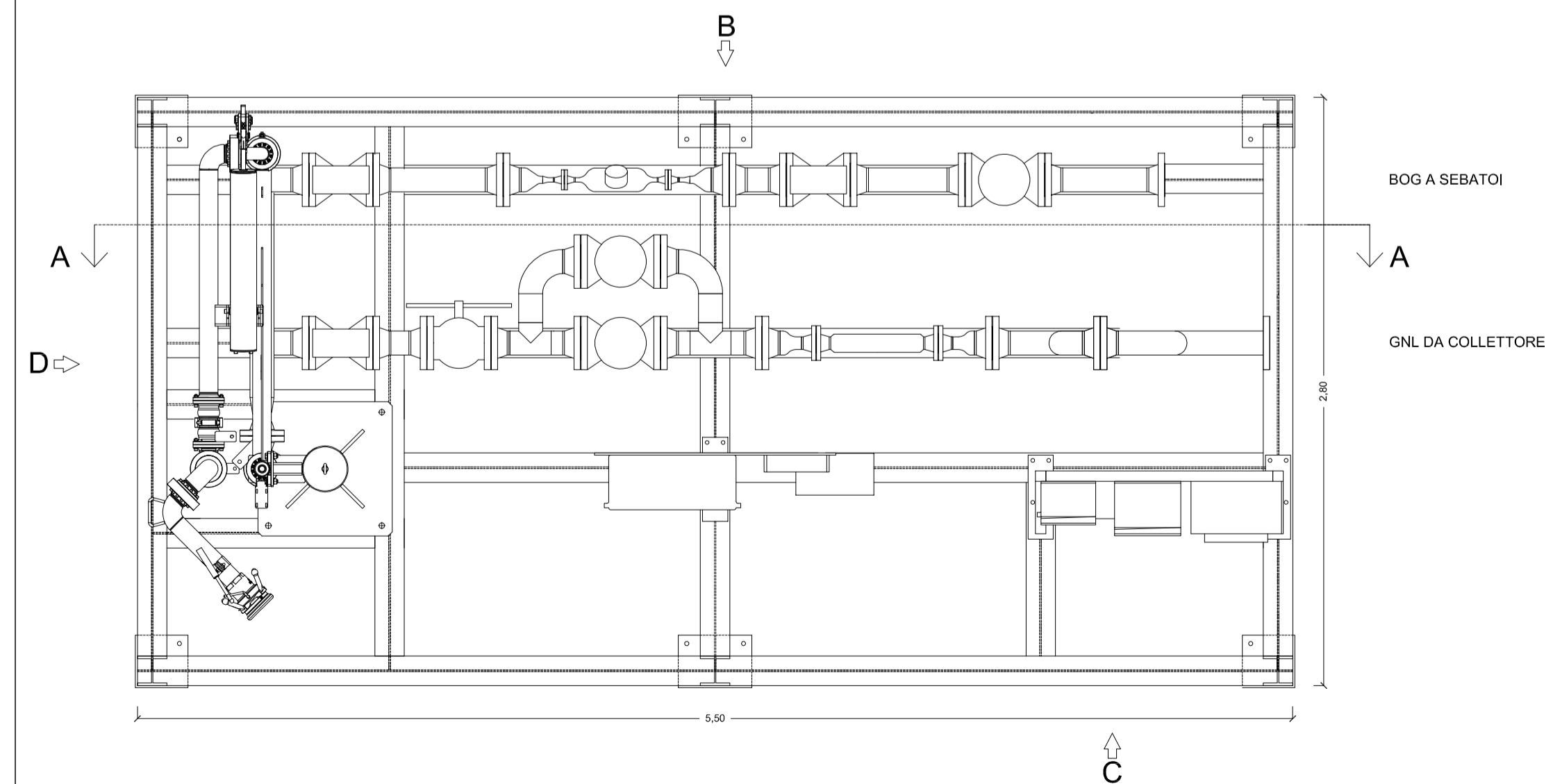
VISTA C
SISTEMA DI COMANDO
SCALA 1:25



VISTA B
LINEA DI VAPORE
SCALA 1:25



PIANTA
SCALA 1:25



<p>Proponente</p> <p>IONIO FUEL LIQUID NATURAL GAS</p> <p>IONIO FUEL S.R.L. Riviera di Chiaia n°276 80121 Napoli (NA)</p>	<p>DEPOSITO COSTIERO DI RIGASSIFICAZIONE PER IL GNL (Gas Naturale Liquefatto) nel Comune di Crotona area industriale CO.R.A.P. "Ionio Fuel - Crotona LNG"</p> <p>Società di ingegneria incaricata per la progettazione</p>
	<p>PROTO POWER S.R.L. Sede legale ed uffici: 80121 Napoli (NA) - Riviera di Chiaia n°276 P.IVA:05805521217</p>

<p>DEPOSITO COSTIERO DI RIGASSIFICAZIONE DI GNL DA 20.000 MC NEL COMUNE DI CROTONE IN ZONA INDUSTRIALE CO.R.A.P. PROVINCIA DI CROTONE</p>				
	<table border="1"> <tr> <th>Gruppo di lavoro</th> <th>Consulenze specialistiche</th> </tr> <tr> <td> <p>Studio di impatto ambientale Arch. Maddalena Proto Opere strutturali Arch. Maddalena Proto Arch. Luigi Vartuli Ing. Valentina Vartuli Sicurezza Cantieri Arch. Maddalena Proto Arch. Luigi Vartuli Ing. Valentina Vartuli Arch. Rosa Vartuli Direzione Lavori Arch. Maddalena Proto Arch. Luigi Vartuli Ing. Valentina Vartuli</p> </td> <td> <p>Studio di fattibilità Dott. Luca Lamagna Geologia e geotecnica Geol. Alessandro Amato Opere Idrauliche Ing. Giovanni Bruno Opere marittime Ing. Roberto de Rosa Studio di impatto acustico, Valutazione delle emissioni in atmosfera Ing. Carmine Iandolo Rapporto preliminare di sicurezza ICARD S.r.l.</p> </td> </tr> </table>	Gruppo di lavoro	Consulenze specialistiche	<p>Studio di impatto ambientale Arch. Maddalena Proto Opere strutturali Arch. Maddalena Proto Arch. Luigi Vartuli Ing. Valentina Vartuli Sicurezza Cantieri Arch. Maddalena Proto Arch. Luigi Vartuli Ing. Valentina Vartuli Arch. Rosa Vartuli Direzione Lavori Arch. Maddalena Proto Arch. Luigi Vartuli Ing. Valentina Vartuli</p>
Gruppo di lavoro	Consulenze specialistiche			
<p>Studio di impatto ambientale Arch. Maddalena Proto Opere strutturali Arch. Maddalena Proto Arch. Luigi Vartuli Ing. Valentina Vartuli Sicurezza Cantieri Arch. Maddalena Proto Arch. Luigi Vartuli Ing. Valentina Vartuli Arch. Rosa Vartuli Direzione Lavori Arch. Maddalena Proto Arch. Luigi Vartuli Ing. Valentina Vartuli</p>	<p>Studio di fattibilità Dott. Luca Lamagna Geologia e geotecnica Geol. Alessandro Amato Opere Idrauliche Ing. Giovanni Bruno Opere marittime Ing. Roberto de Rosa Studio di impatto acustico, Valutazione delle emissioni in atmosfera Ing. Carmine Iandolo Rapporto preliminare di sicurezza ICARD S.r.l.</p>			

<p>BAIE DI CARICO - SKID DI CARICO 08 - PARTICOLARI COSTRUTTIVI</p>					
NOME FILE	SCALA				
P_08_PC_05_CAR_R01	Progetto Definitivo 1:25				
CODICE ELAB. P08PC05CARR01 REV. B					
REV.	DESCRIZIONE	DATA	REDATTO	VERIFICATO	APPROVATO
B		Maggio 2023	V.V.	M.P.	L.V.