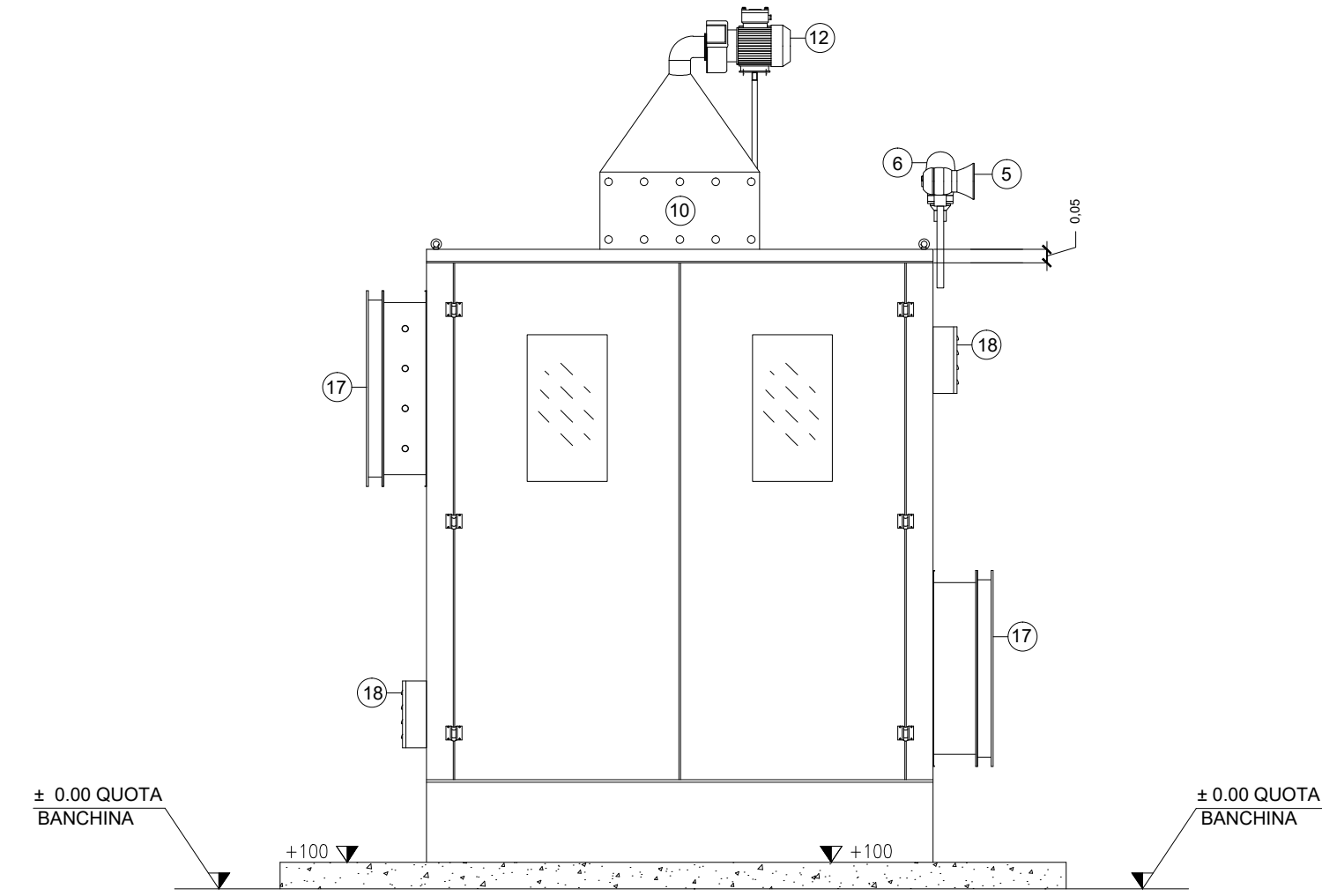
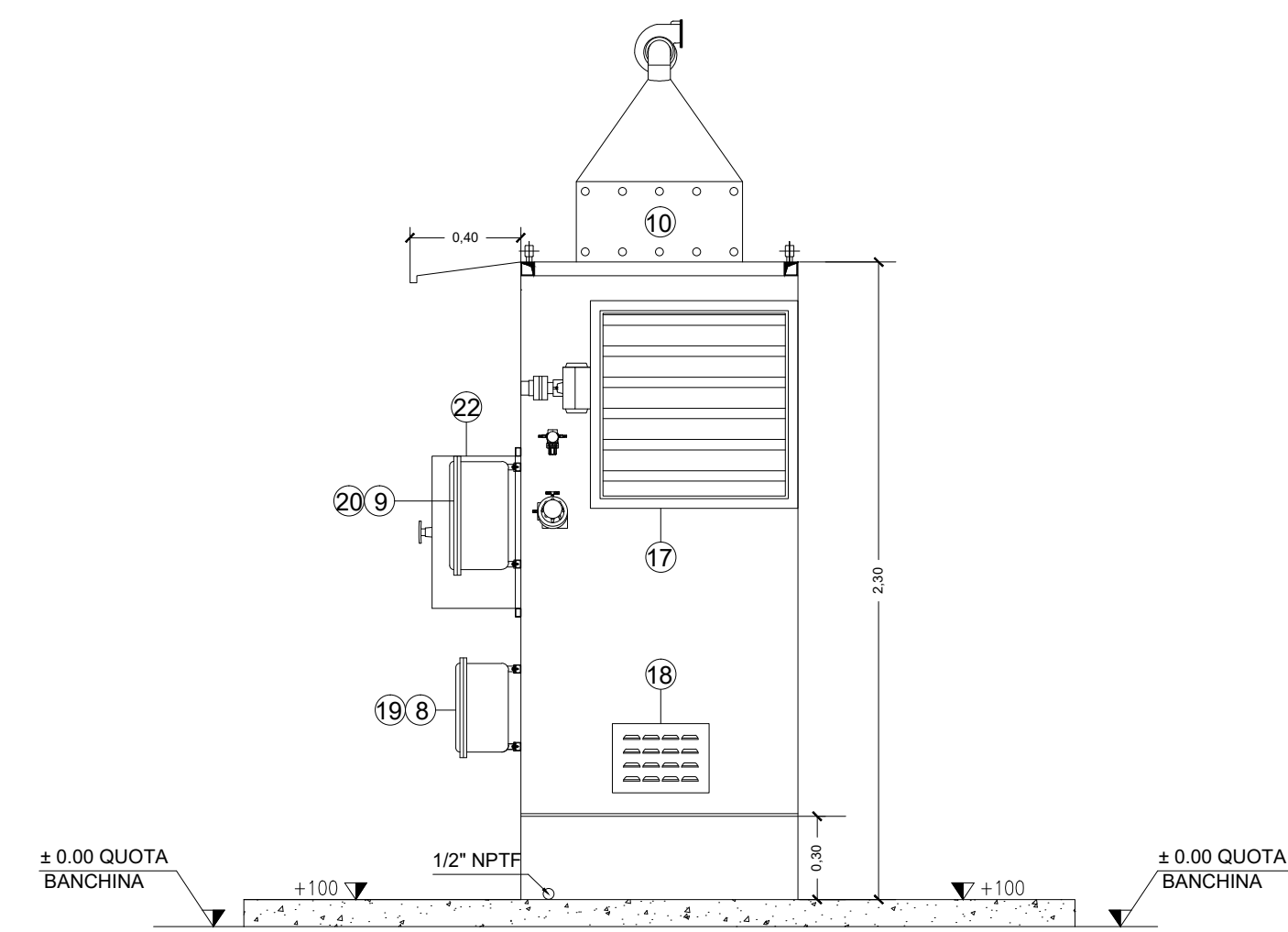


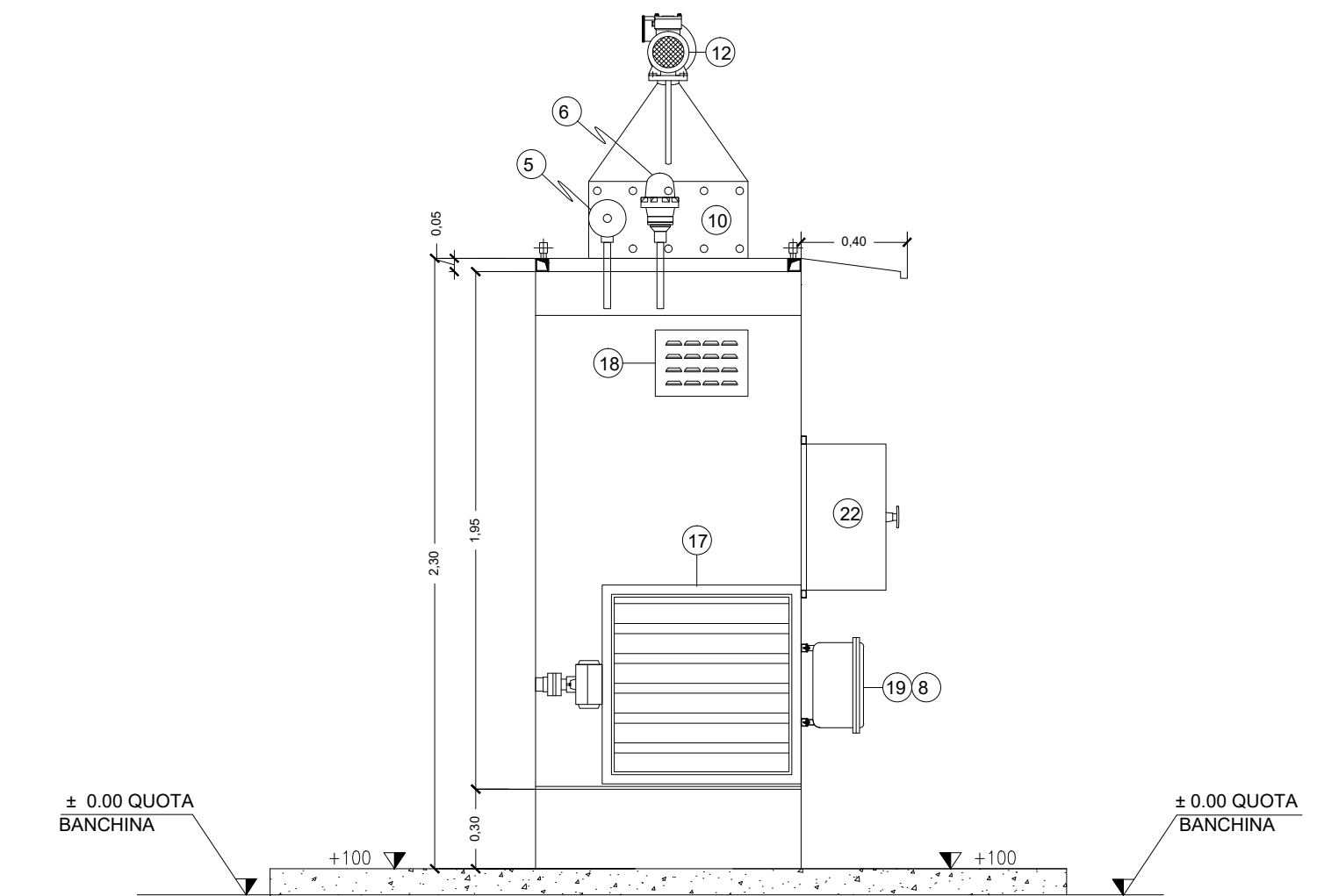
VISTA "A"  
SCALA 1:25



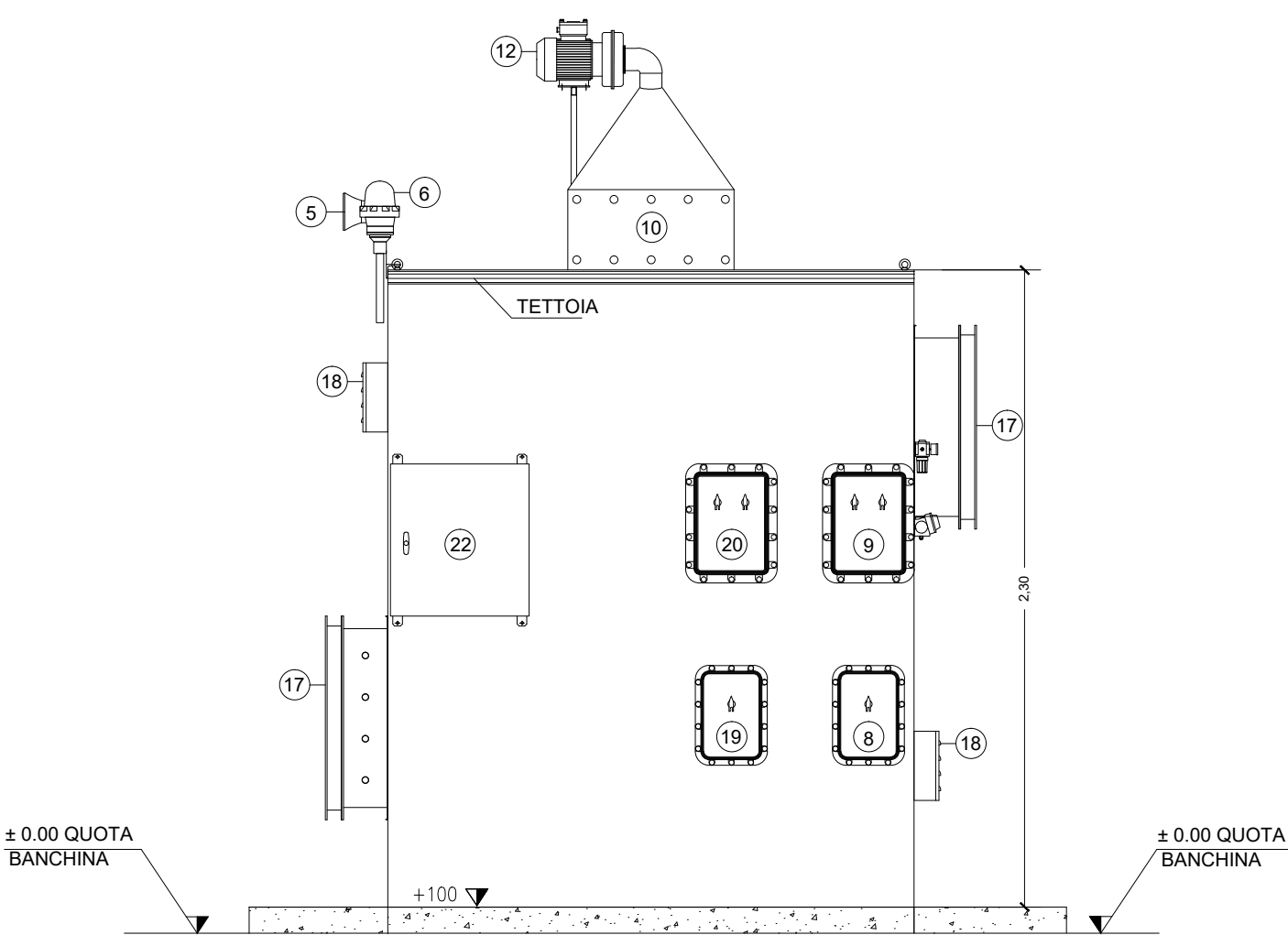
VISTA "D"  
SCALA 1:25



VISTA "B"  
SCALA 1:25



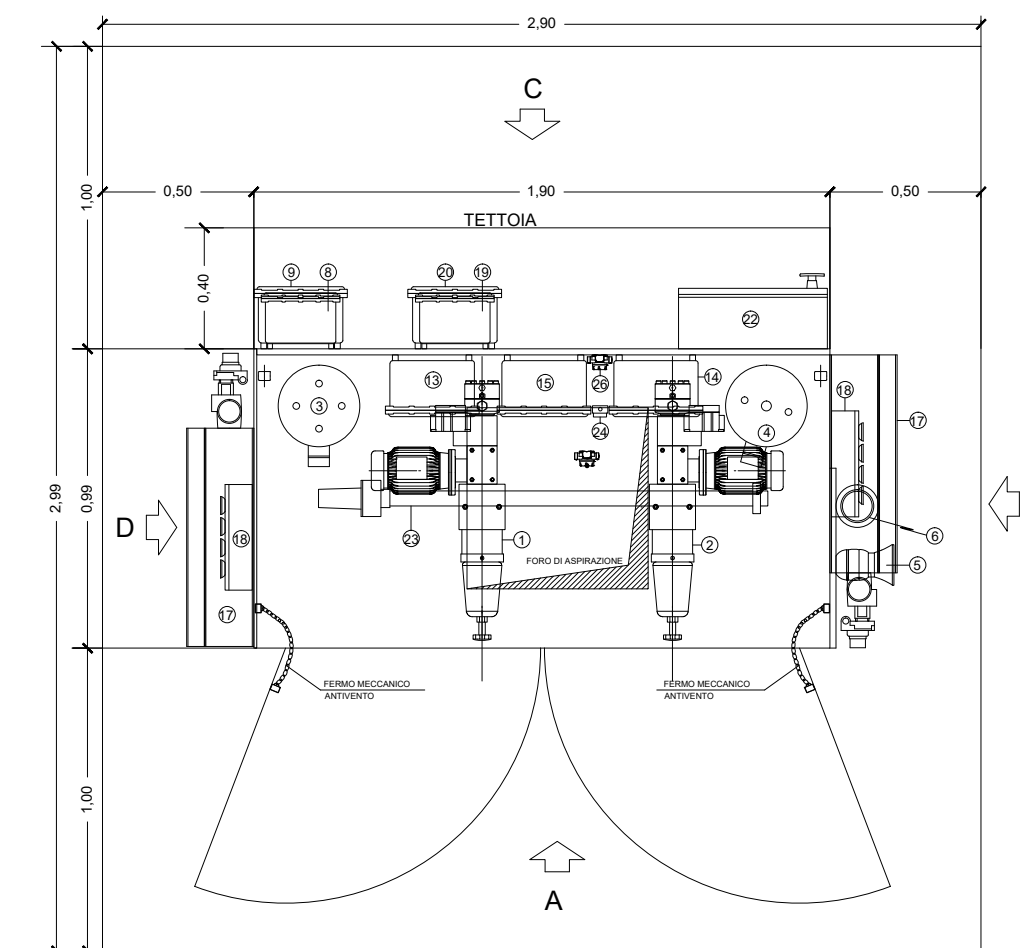
VISTA "C"  
SCALA 1:25



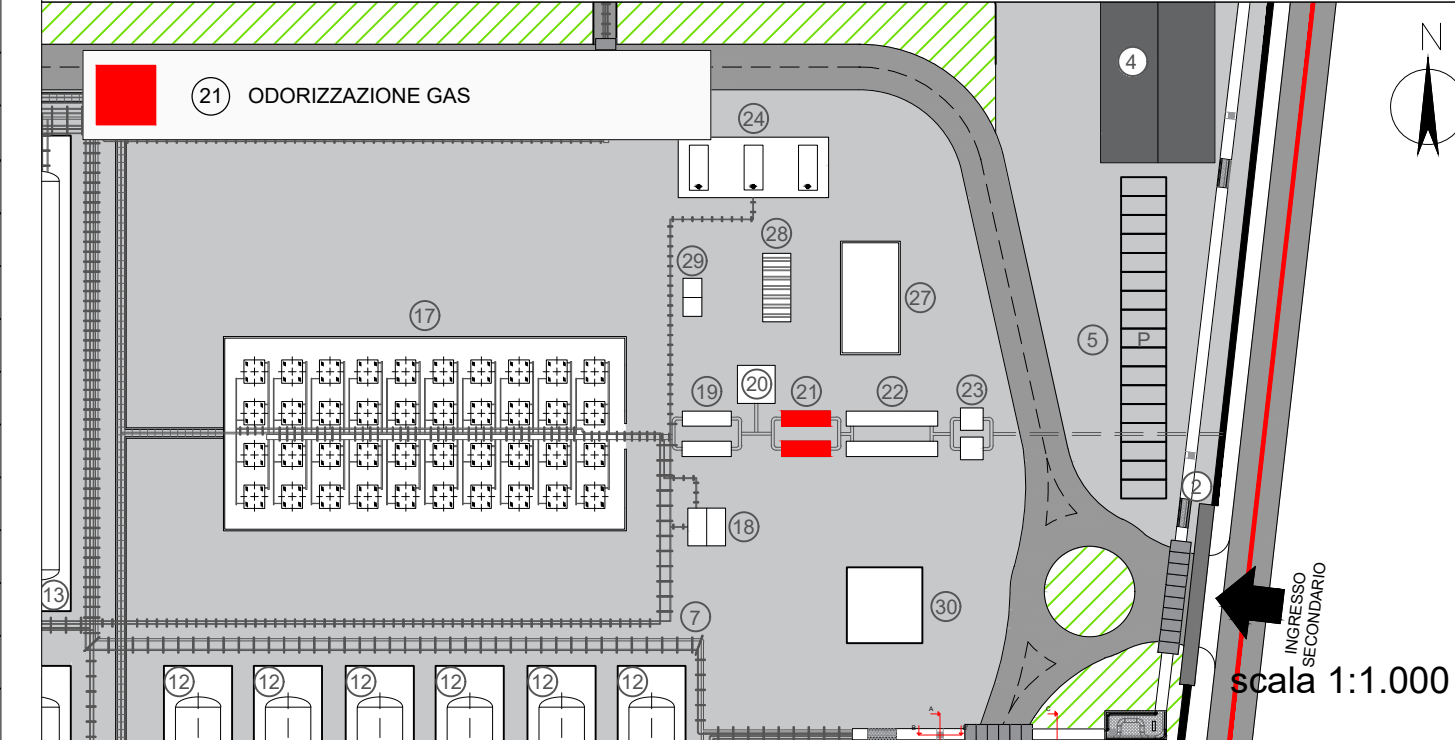
POS.	DESCRIZIONE
1	P 01 POMPA DOSATRICE SECONDO ATEX IIBT4/2G IP55 SERVOMOTORE ELETTRONICO 4 - 20 mA TIPO ECC I13G/DT5
2	P - 11 POMPA DOSATRICE SECONDO ATEX IIBT4/2G IP55 SERVOMOTORE ELETTRONICO 4 - 20 mA TIPO ECC I13G/DT5
3	V - 01 SERBATOIO GASOLIO FLUSSAGGIO
4	V - 02 SERBATOIO LIQUIDO MASCHERANTE
5	SIRENA II 2G Exd IIBT4
6	LAMPADA LAMPEGGIANTE II 2G Exd IIBT4
8	IG - 001 ALIMENTAZIONE GENERALE 400 Vac 3Ph+N
9	QD - 001 QUADRO DI ALIMENTAZIONE 400 Vac 3Ph+N
11	FILTRI A CARBONI ATTIVI 500X500X22
12	MOTORE E VENTILAZIONE DI ESTRAZIONE ATEX IIBT4 / II 2G
13	JB - MP - 01 AVVIAMENTO POMPA 01
14	JB - MP - 11 AVVIAMENTO POMPA 02
15	JB - VE - 21 AVVIAMENTO E VENTILAZIONE DI ESTRAZIONE VE - 21
17	SERRANDA PNEUMATICA
18	FLAPPER A GRAVITA' 300X200 (APERTURA VERSO L'INTERNO)
19	IG - 002 ALIMENTAZIONE GENERALE 230 Vac DA UPS
20	QD - 002 QUADRO DI ALIMENTAZIONE PLC/GAS DETECTOR
22	QUADRO PLC
23	LUCI INTERNE 1X36 WATT
24	SELETTORE SCELTA POMPE
26	GAS DETECTOR

NOTA 1: PESO TOTALE KG 1.500  
NOTA 2: TUTTE LE MISURE SONO IN mm

PIANTA  
SCALA 1:25



RIFERIMENTO LAYOUT: DEPOSITO DI STOCCAGGIO



<p>Proponente</p> <p><b>IONIO FUEL</b> LIQUID NATURAL GAS</p> <p>IONIO FUEL S.R.L. Riviera di Chiaia n°276 80121 Napoli (NA)</p>	<p><b>DEPOSITO COSTIERO DI RIGASSIFICAZIONE PER IL GNL (Gas Naturale Liquefatto) nel Comune di Crotona area industriale CO.R.A.P. "Ionio Fuel - Crotona LNG"</b></p> <p>Società di ingegneria incaricata per la progettazione</p>	<p>PROTO POWER S.R.L. Sede legale ed uffici: 80121 Napoli (NA) - Riviera di Chiaia n°276 P.IVA:05805521217</p>			
	<p>DEPOSITO COSTIERO DI RIGASSIFICAZIONE DI GNL DA 20.000 MC NEL COMUNE DI CROTONE IN ZONA INDUSTRIALE CO.R.A.P. PROVINCIA DI CROTONE</p>				
<p><b>Gruppo di lavoro</b></p> <p>Studio di impatto ambientale Arch. Maddalena Proto Opere strutturali Arch. Maddalena Proto Arch. Luigi Vartuli Ing. Valentina Vartuli Sicurezza Cantieri Arch. Maddalena Proto Arch. Luigi Vartuli Ing. Valentina Vartuli Arch. Rosa Vartuli Direzione Lavori Arch. Maddalena Proto Arch. Luigi Vartuli Ing. Valentina Vartuli</p>		<p><b>Consulenze specialistiche</b></p> <p>Studio di fattibilità Dott. Luca Lamagna Geologia e geotecnica Geol. Alessandro Amato Opere Idrauliche Ing. Giovanni Bruno Opere marittime Ing. Roberto de Rosa Studio di impatto acustico, Valutazione delle emissioni in atmosfera Ing. Carmine Iandolo Rapporto preliminare di sicurezza ICARO S.r.l.</p>			
<p><b>ODORIZZAZIONE GAS</b> 08 - PARTICOLARI COSTRUTTIVI</p>					
<p>NOME FILE P_08_PC_09_ODO_R01</p>		<p>SCALA 1:25</p>			
<p>CODICE ELAB. P08PC09ODOR01</p>		<p>REV. B</p>			
<p>REV. B</p>	<p>DESCRIZIONE</p>	<p>DATA Maggio 2023</p>	<p>REDDATO V.V.</p>	<p>VERIFICATO M.P.</p>	<p>APPROVATO L.V.</p>