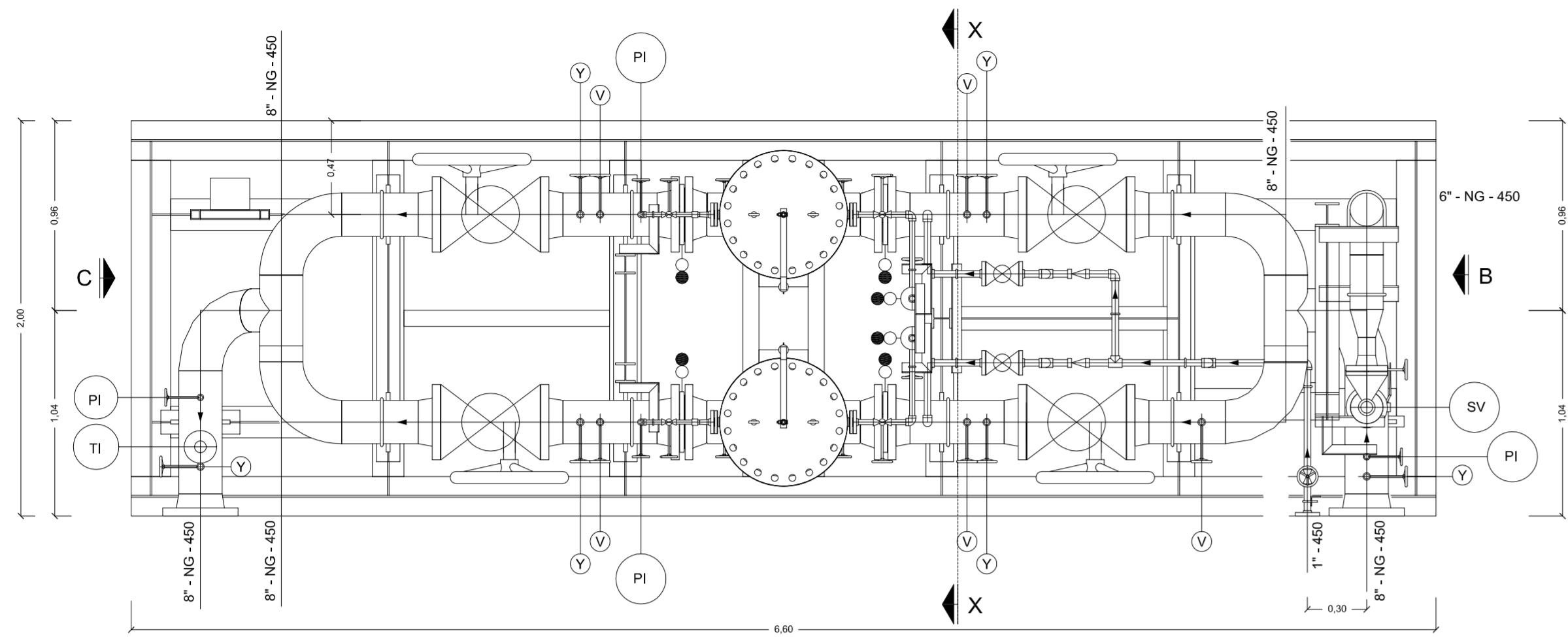
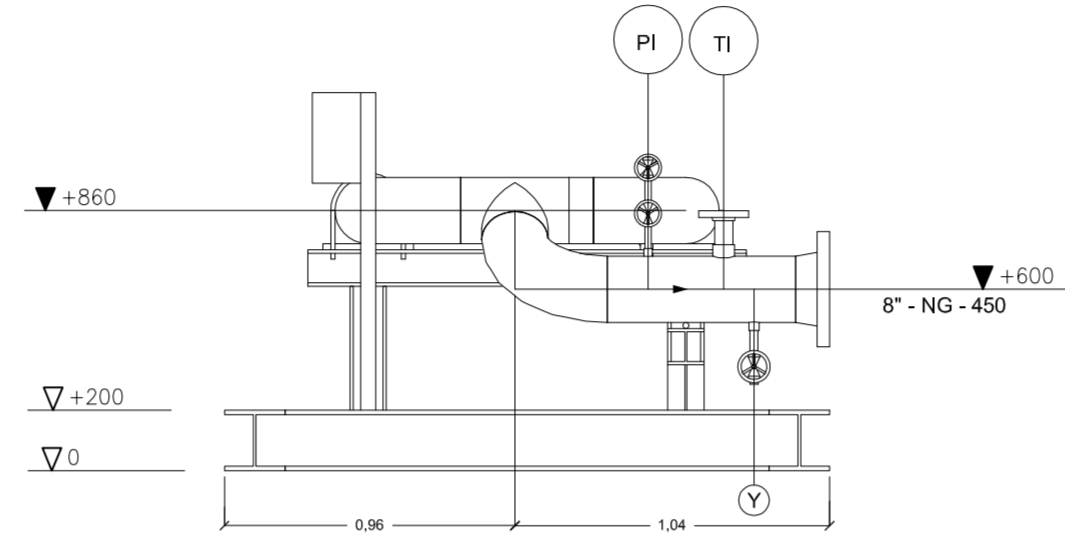


PIANTA  
SCALA 1:25

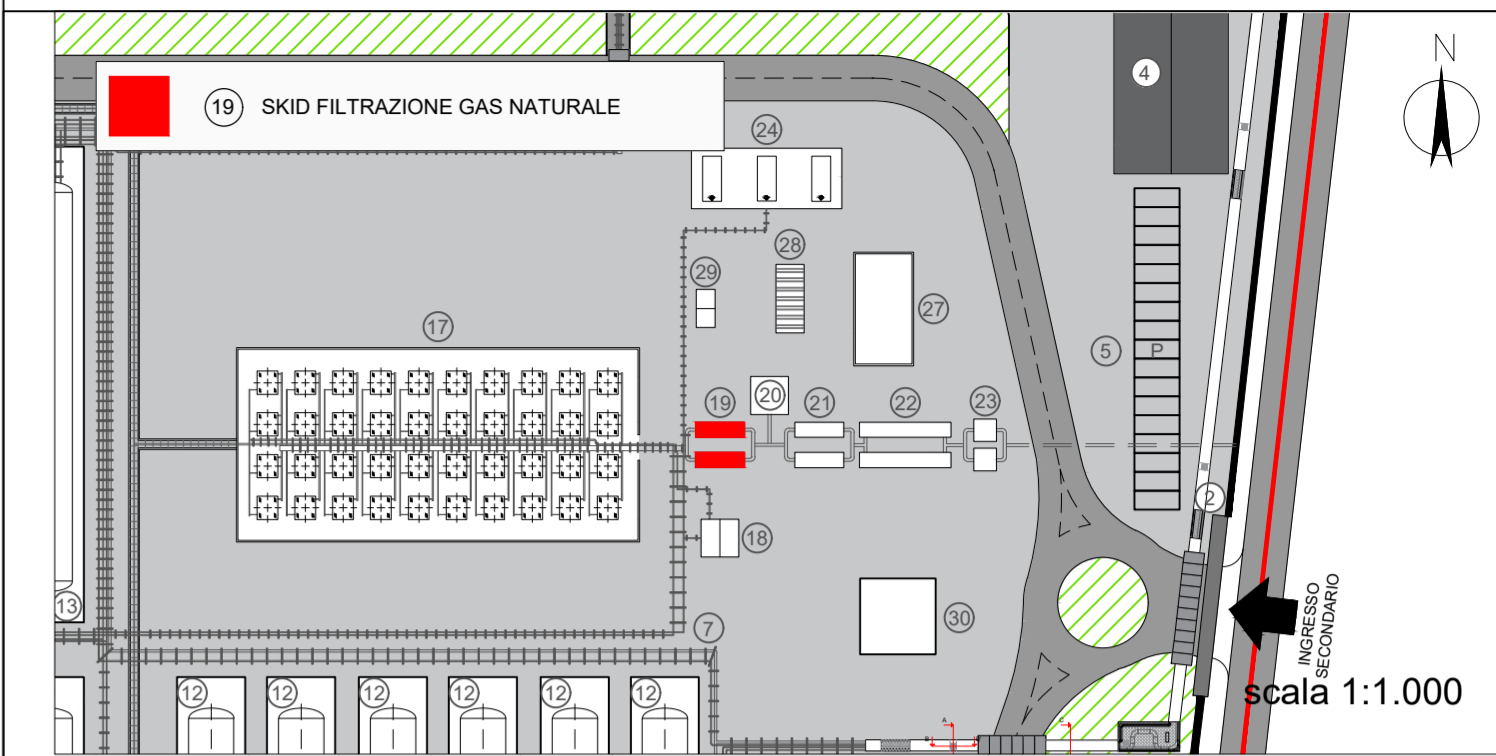


VISTA "C"  
SCALA 1:25

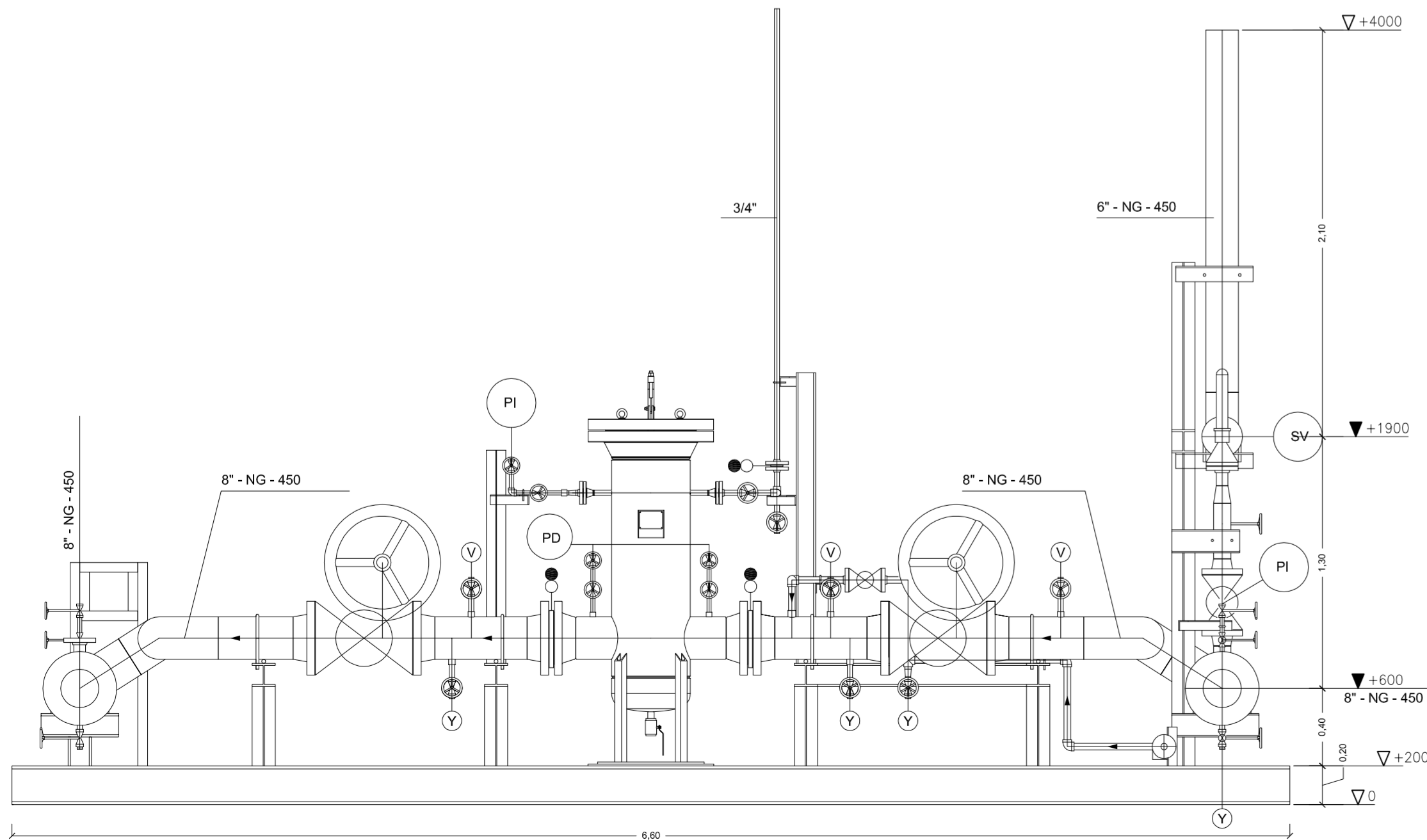


COD.	DESCRIZIONE
PI	INDICATORE DI PRESSIONE
PD	MISURATORE DI PRESSIONE DIFFERENZIALE
TI	INDICATORE DI TEMPERATURA
SV	VALVOLA SOLENOIDE
Y	DRENI
V	SFIATI

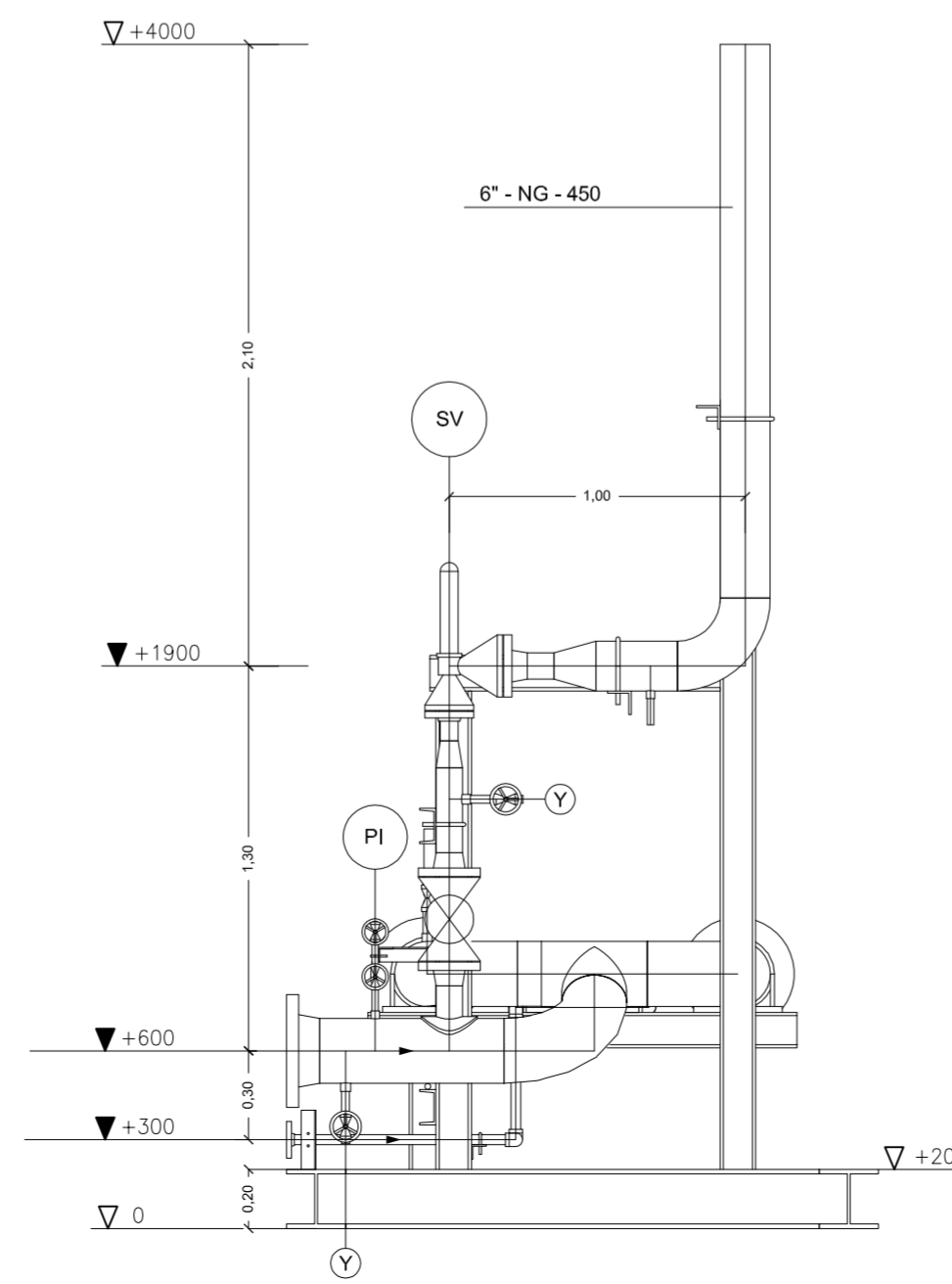
RIFERIMENTO LAYOUT: DEPOSITO DI STOCCAGGIO



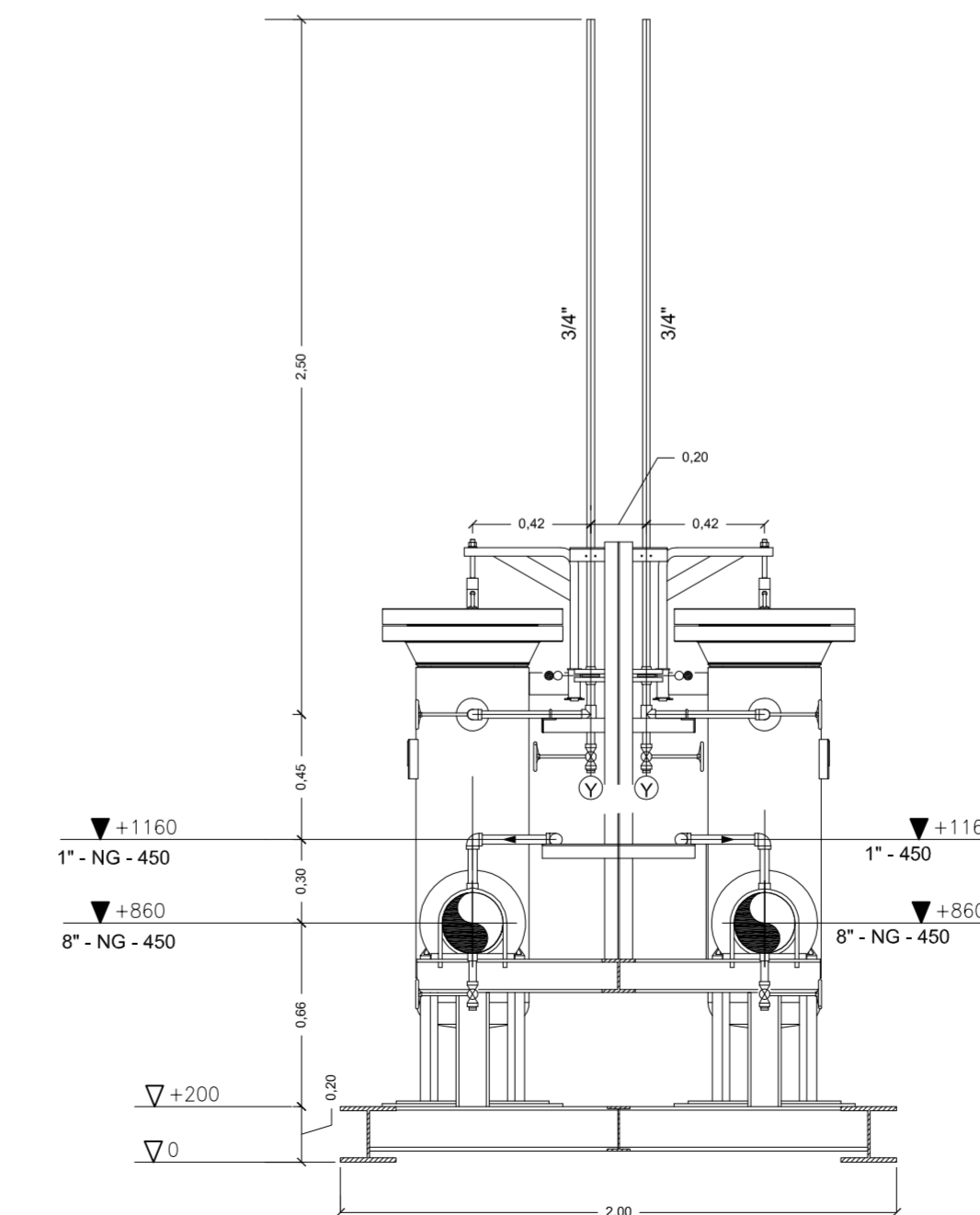
VISTA "A"  
SCALA 1:25



VISTA "B"  
SCALA 1:25



SEZIONE X - X  
SCALA 1:25

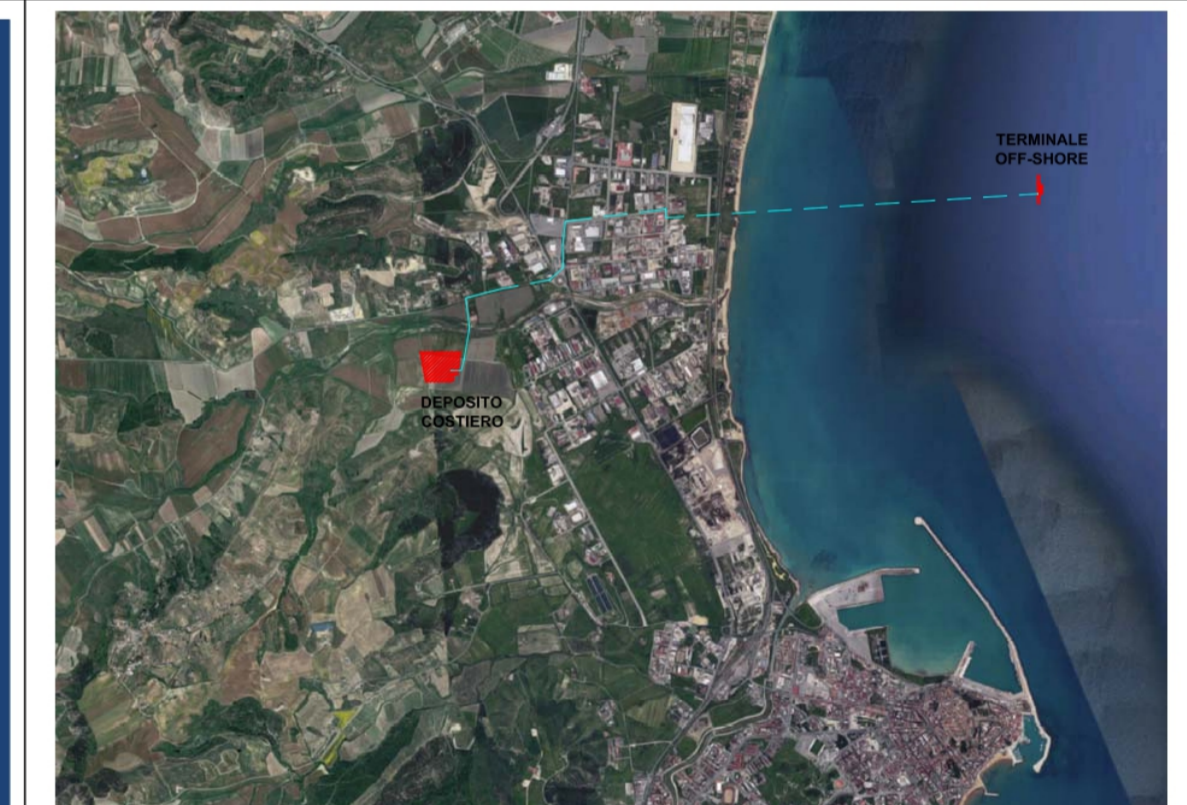


Proponente  
**IONIO FUEL**  
LIQUID NATURAL GAS  
IONIO FUEL S.R.L.  
Riviera di Chiaia n°276  
80121 Napoli (NA)

**DEPOSITO COSTIERO DI RIGASSIFICAZIONE PER IL GNL (Gas Naturale Liquefatto) nel Comune di Crotona area industriale CO.R.A.P. "Ionio Fuel - Crotona LNG"**

Società di Ingegneria incaricata per la progettazione  
**PROTOPower**  
PRATO POWER S.R.L.  
Sede legale ed uffici:  
80121 Napoli (NA) - Riviera di Chiaia n°276  
P.IVA:05805521217

DEPOSITO COSTIERO DI RIGASSIFICAZIONE DI GNL DA 20.000 MC NEL COMUNE DI CROTONE IN ZONA INDUSTRIALE CO.R.A.P. PROVINCIA DI CROTONE



Gruppo di lavoro

Studio di impatto ambientale  
Arch. Maddalena Proto  
**Opere strutturali**  
Arch. Maddalena Proto  
Arch. Luigi Vartuli  
Ing. Valentina Vartuli  
**Sicurezza Cantieri**  
Arch. Maddalena Proto  
Arch. Luigi Vartuli  
Ing. Valentina Vartuli  
Arch. Rosa Vartuli  
**Direzione Lavori**  
Arch. Maddalena Proto  
Arch. Luigi Vartuli  
Ing. Valentina Vartuli

Consulenze specialistiche

Studio di fattibilità  
Dott. Luca Lamagna  
**Geologia e geotecnica**  
Geol. Alessandro Amato  
**Opere Idrauliche**  
Ing. Giovanni Bruno  
**Opere marittime**  
Ing. Roberto de Rosa  
Studio di impatto acustico, Valutazione delle emissioni in atmosfera  
Ing. Carmine Iandolo  
**Rapporto preliminare di sicurezza**  
ICARO S.r.l.

**SKID FILTRAZIONE GAS NATURALE**  
08 - PARTICOLARI COSTRUTTIVI

NOME FILE P_08_PC_10_FIL_R01		Progetto Definitivo		SCALA 1:25
CODICE ELAB. P08PC10FILR01		REV. B		
REV.	DESCRIZIONE	DATA	REDATTO	VERIFICATO
B		Maggio 2023	V.V.	M.P.
				APPROVATO L.V.