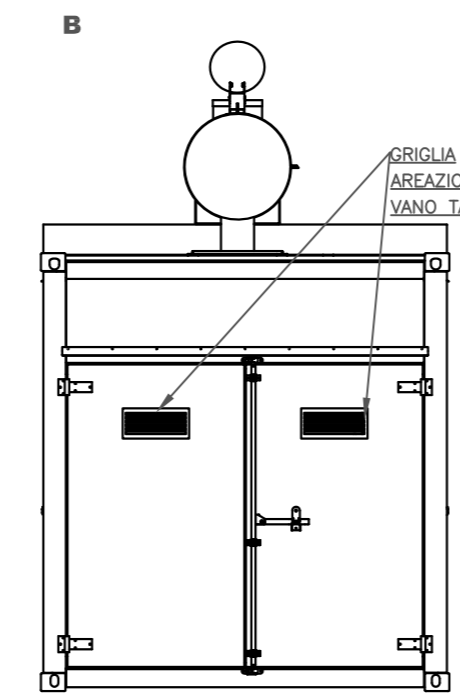
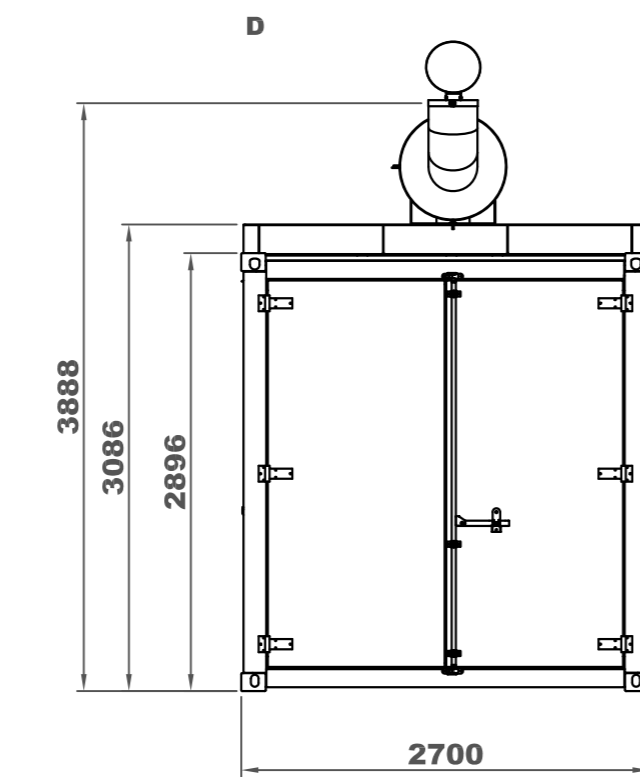
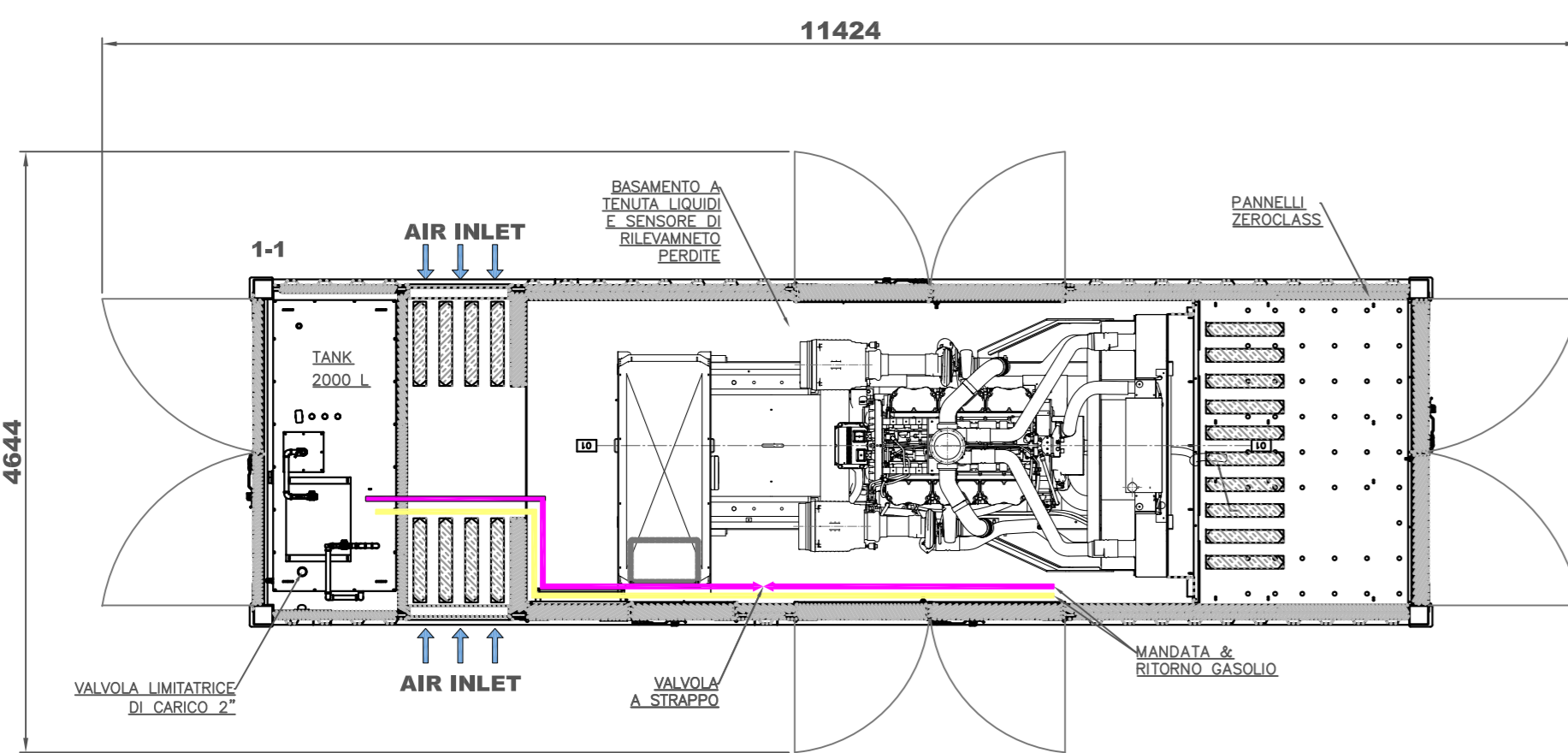
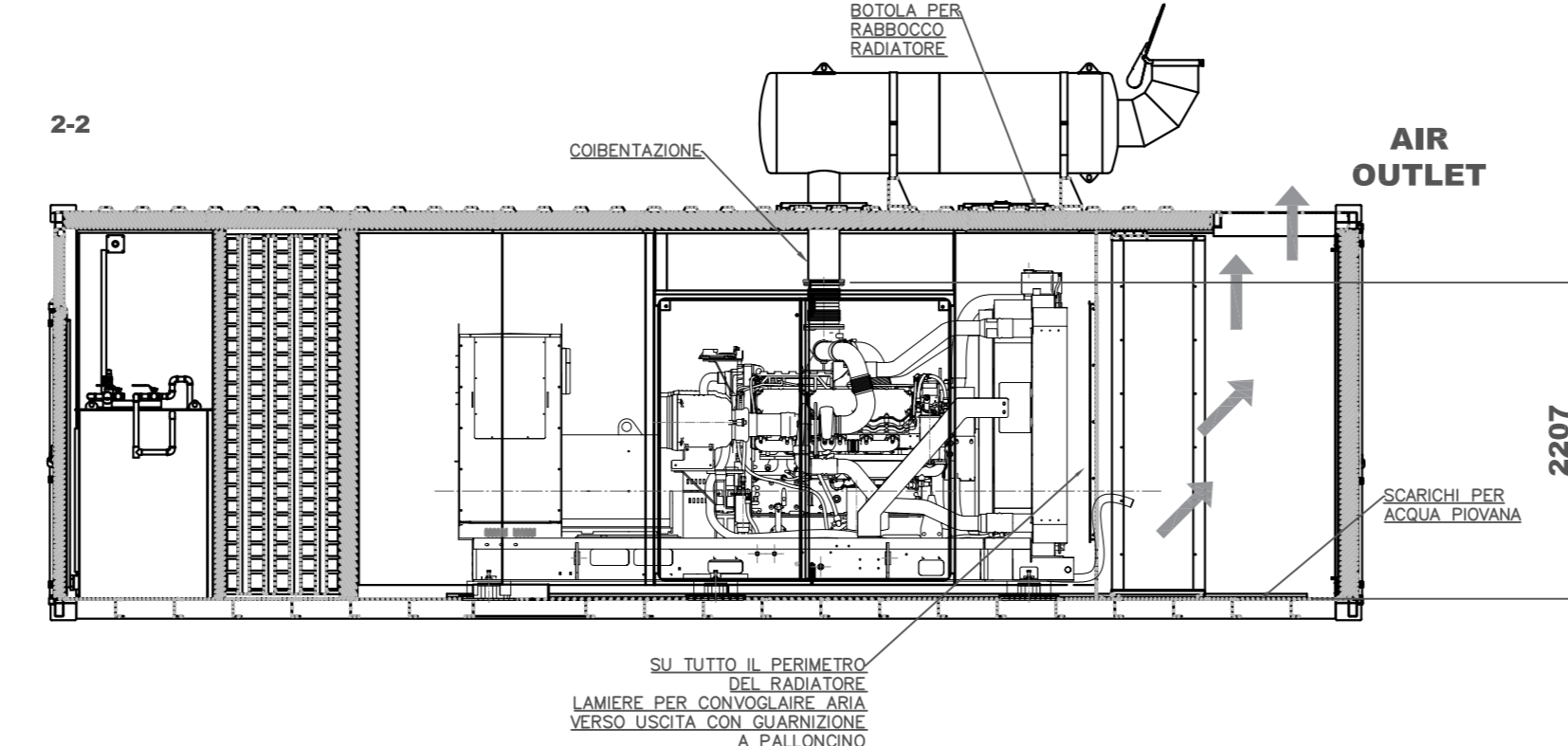
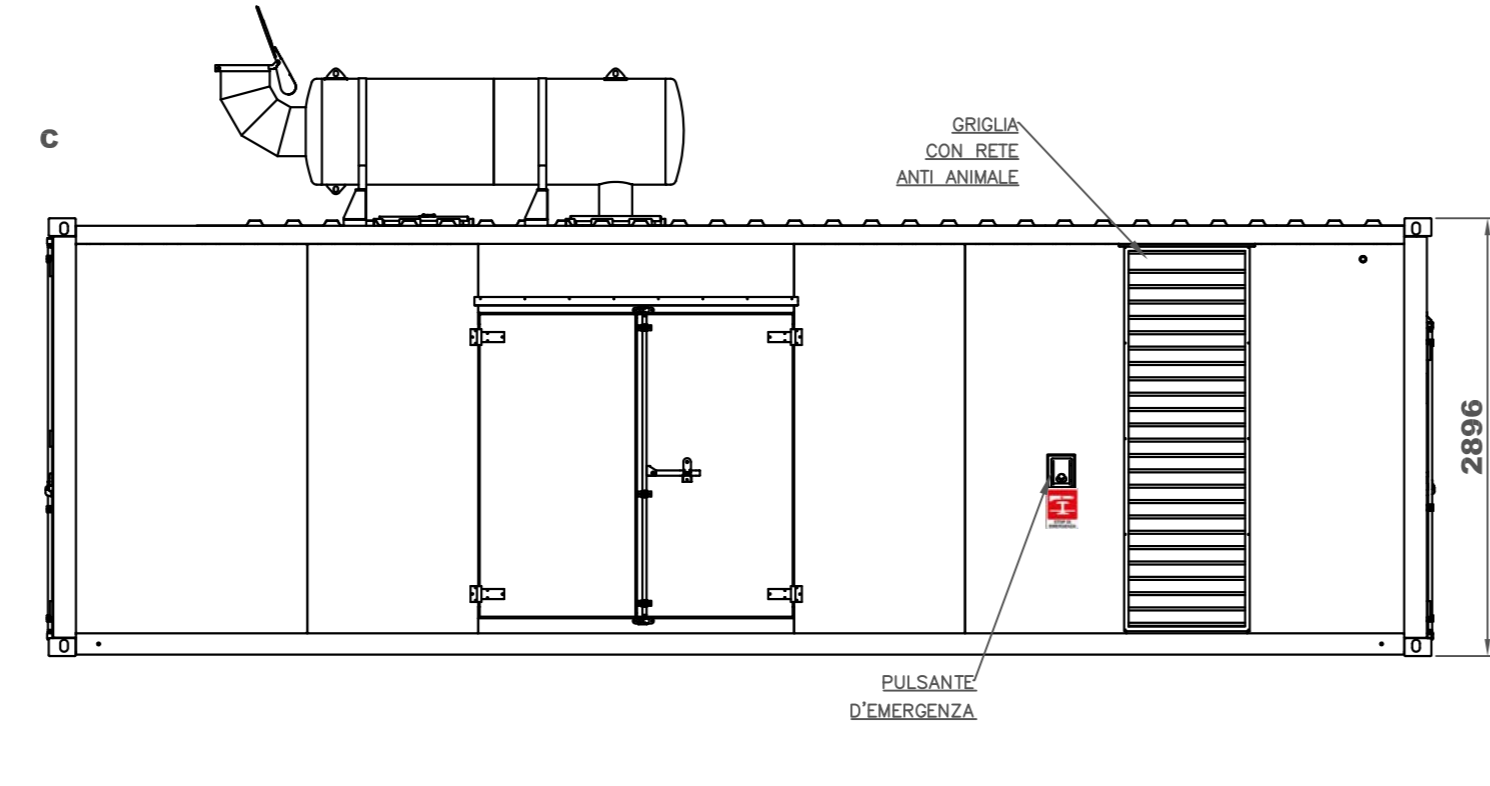
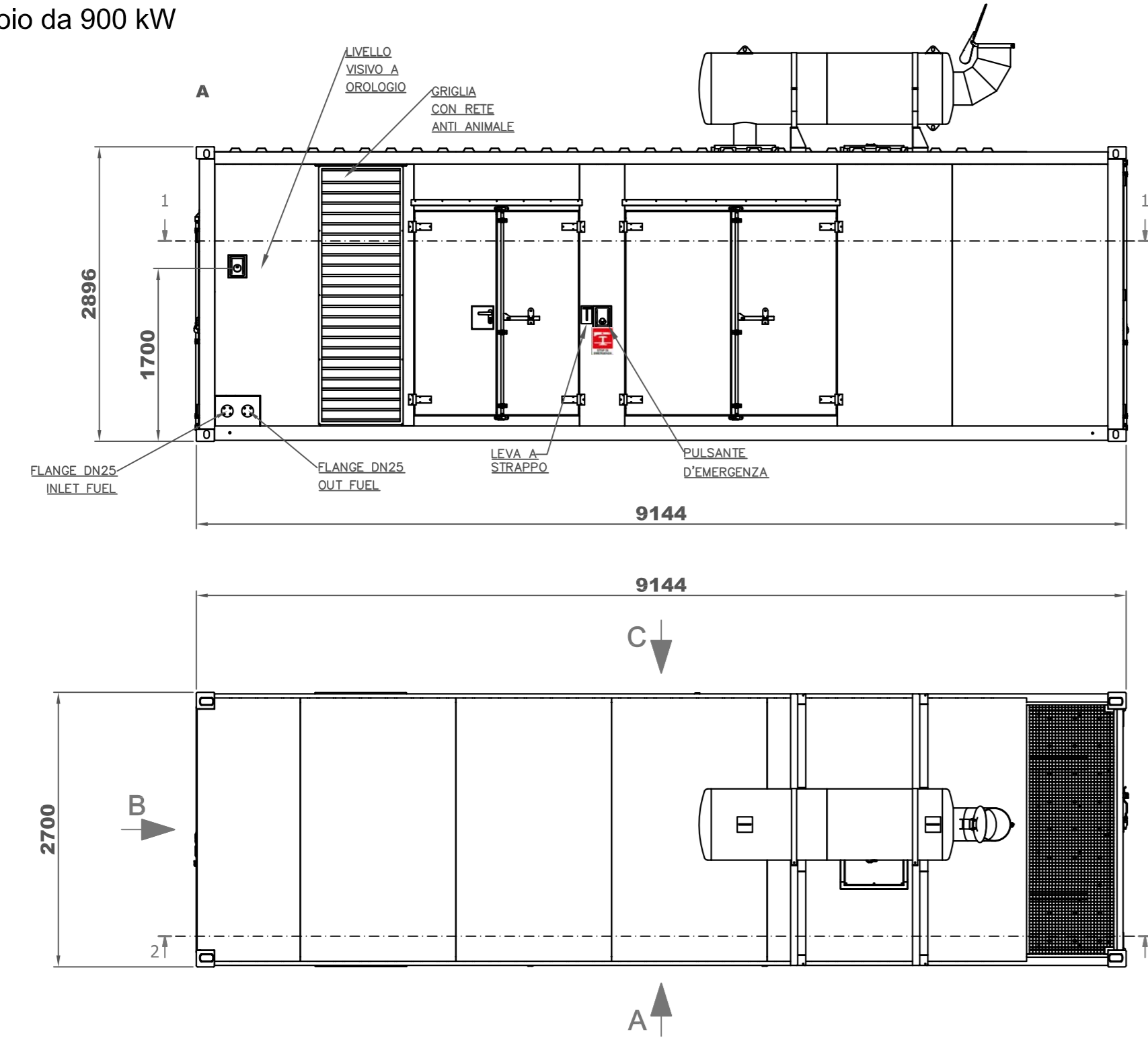


DEPOSITO COSTIERO

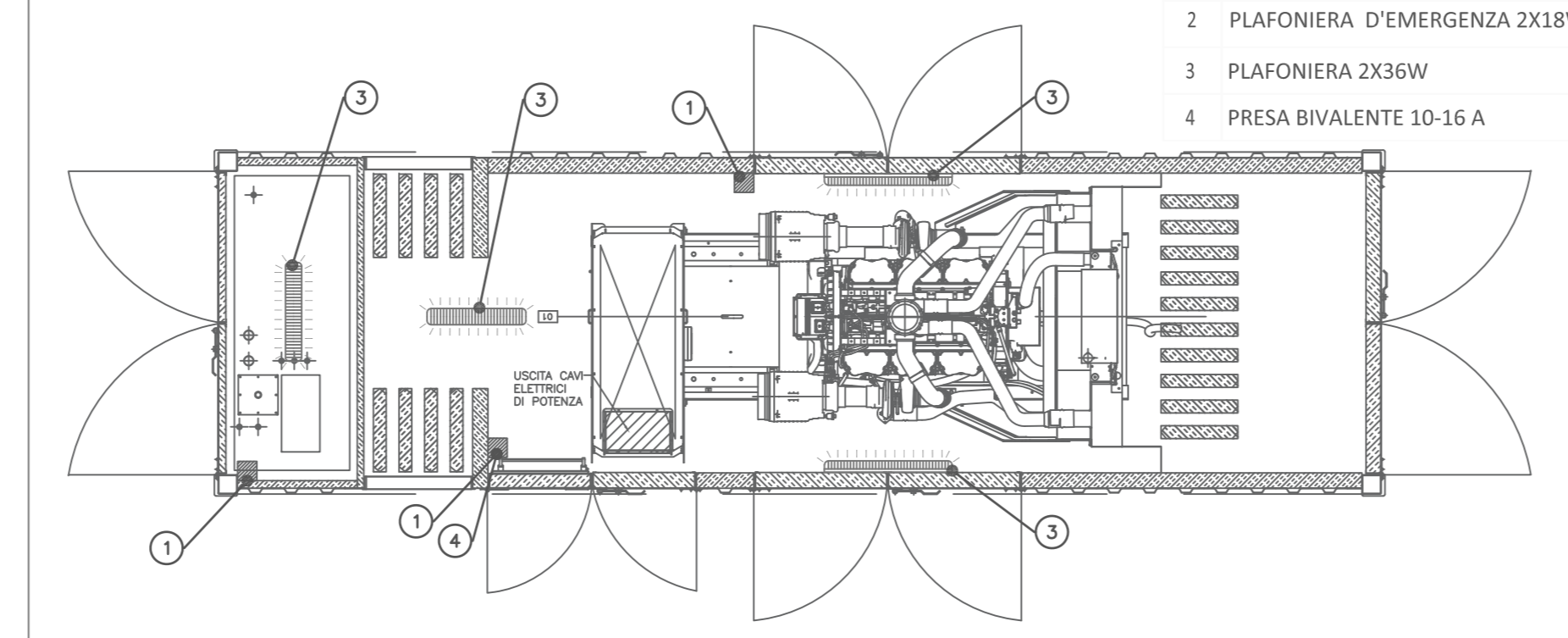
Generatore d'emergenza e serbatoio da 900 kW



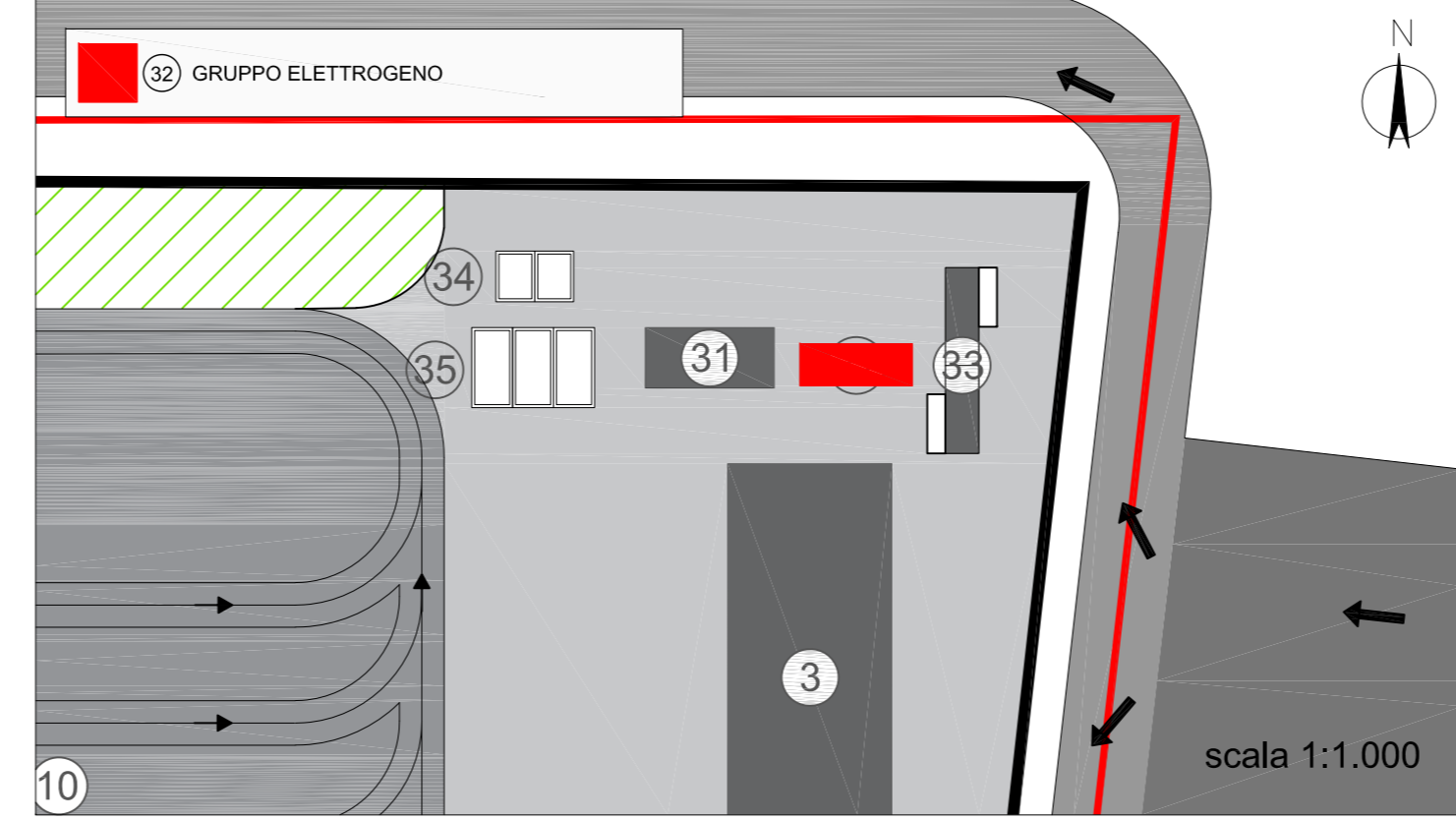
Impianto luci a 220Vac E 24 Vdc per emergenza

- 1 INTERRUTTORE
- 2 PLAFONIERA D'EMERGENZA 2X18W
- 3 PLAFONIERA 2X36W
- 4 PRESA BIVALENTE 10-16 A

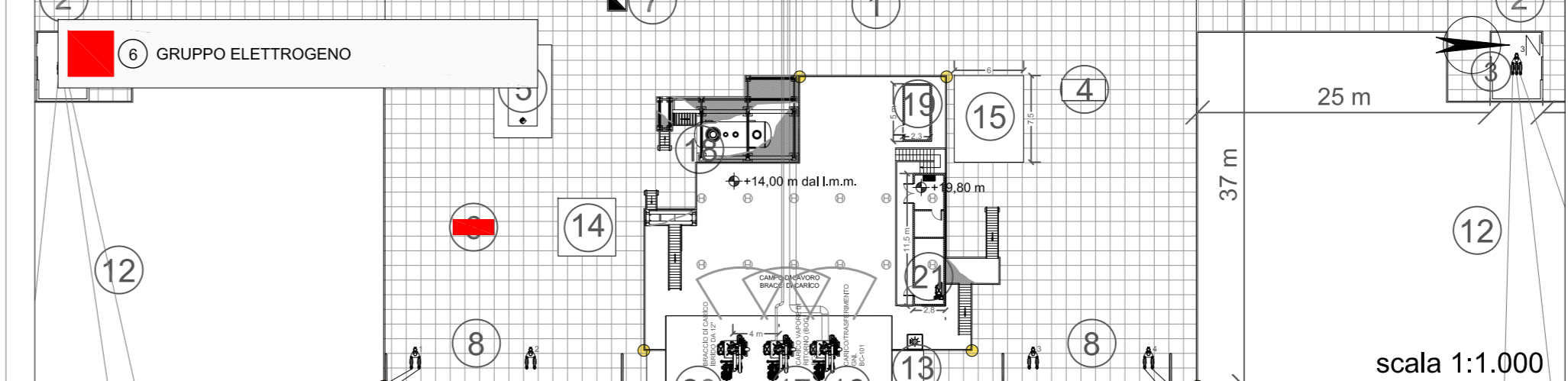
IMPIANTO DI ILLUMINAZIONE



RIFERIMENTO LAYOUT: PLANIMETRIA DEPOSITO DI STOCCAGGIO

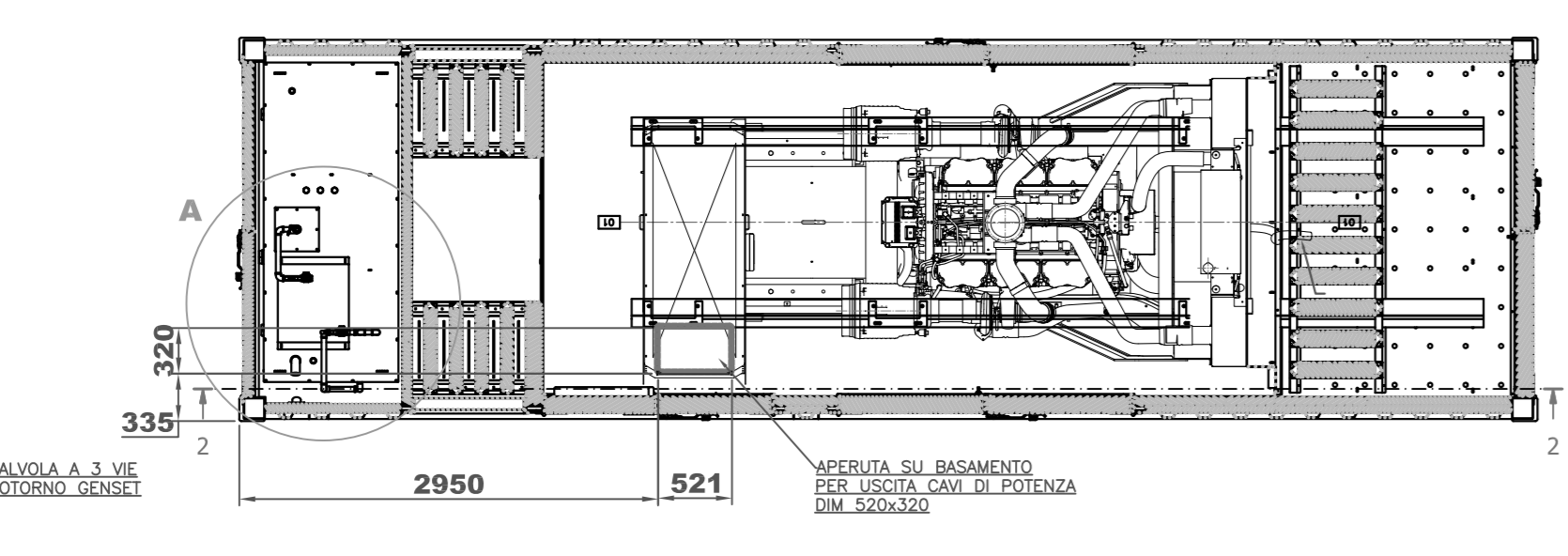
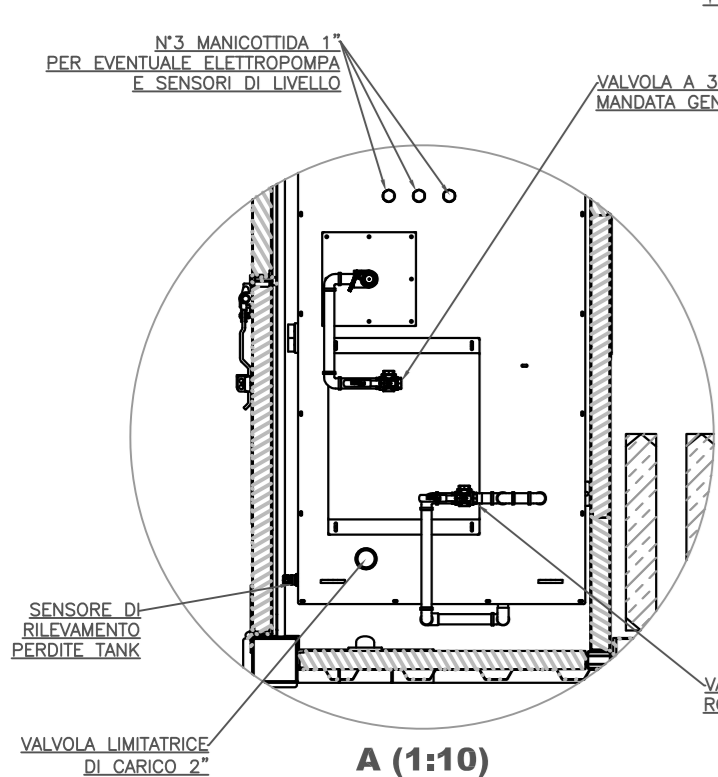
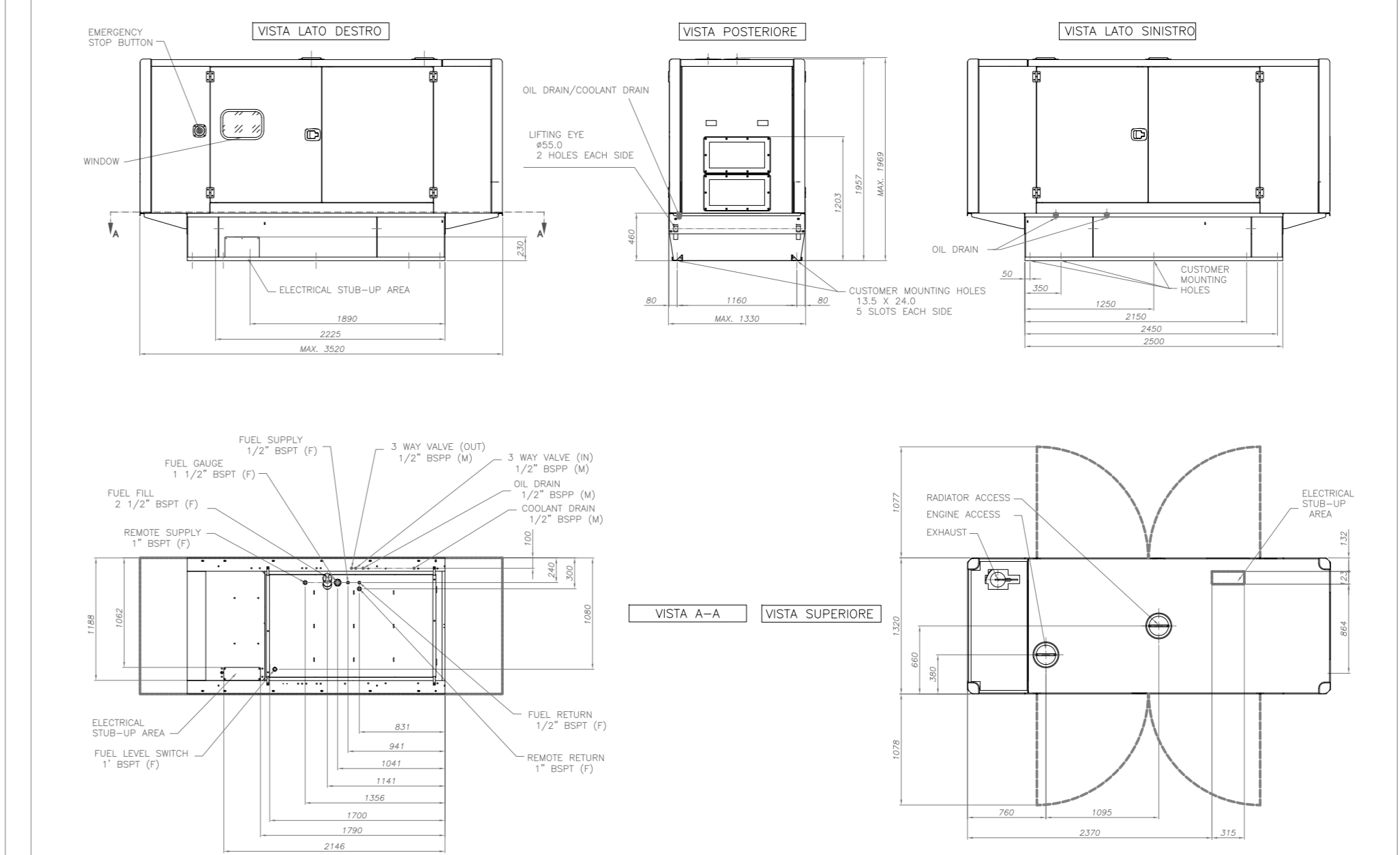


RIFERIMENTO LAYOUT: TERMINALE OFF-SHORE



TERMINALE OFF-SHORE

Generatore d'emergenza e serbatoio da 150 kW



<p>Proponente</p> <p>IONIO FUEL LIQUIDI NATURAL GAS</p> <p>IONIO FUEL S.R.L. Riviera di Chiaia n° 276 80121 Napoli (NA)</p>	<p>DEPOSITO COSTIERO DI RIGASSIFICAZIONE PER IL GNL (Gas Naturale Liquefatto) nel Comune di Crotona area Industriale CO.R.A.P. "Ionio Fuel - Crotona LNG"</p> <p>Società di Ingegneria Incaricata per la progettazione</p> <p>PROTOPOWER</p> <p>PROTO POWER S.R.L. Sede legale ed uffici: 80121 Napoli (NA) - Riviera di Chiaia n° 276 P.IVA:05805521217</p>												
	<p>DEPOSITO COSTIERO DI RIGASSIFICAZIONE DI GNL DA 20.000 MC NEL COMUNE DI CROTONA IN ZONA INDUSTRIALE CO.R.A.P. PROVINCIA DI CROTONA</p>												
<p>Gruppo di lavoro</p> <p>Studio di impatto ambientale Arch. Maddalena Proto Opere strutturali Arch. Maddalena Proto Arch. Luigi Vartuli Ing. Valentina Vartuli Sicurezza Cantieri Arch. Maddalena Proto Arch. Luigi Vartuli Ing. Valentina Vartuli Arch. Rosa Vartuli Direzione Lavori Arch. Maddalena Proto Arch. Luigi Vartuli Ing. Valentina Vartuli</p>	<p>Consulenze specialistiche</p> <p>Studio di fattibilità Dot. Luca Lamagna Geologia e geotecnica Geol. Alessandro Amato Opere Idrauliche Ing. Giovanni Bruno Opere marittime Ing. Roberto de Rosa Studio di impatto acustico, Valutazione delle emissioni in atmosfera Ing. Carmine Binotto Rapporto preliminare di sicurezza ICARD S.r.l.</p>												
<p>GRUPPO ELETTROGENO</p> <p>08 - PARTICOLARI COSTRUTTIVI</p>													
<p>NOME FILE: P_08_PC_15_GRE_R02</p> <p>Progetto Definitivo</p> <p>SCALA: 1:50</p>													
<p>CODICE ELAB: P08PC15GRER02 REV: C</p> <table border="1"> <thead> <tr> <th>REV.</th> <th>DESCRIZIONE</th> <th>DATA</th> <th>REDATTO</th> <th>VERIFICATO</th> <th>APPROVATO</th> </tr> </thead> <tbody> <tr> <td>C</td> <td>Aggiornamento del Progetto Definitivo a seguito delle osservazioni del C.T.R. di Crotona - I° Integrazione del 20/05/2023 di cui al prov. 25/03/2023 CO.MARCO.Comento Provisoriale VVF Crotona</td> <td>Maggio 2023</td> <td>V.V.</td> <td>M.P.</td> <td>L.V.</td> </tr> </tbody> </table>		REV.	DESCRIZIONE	DATA	REDATTO	VERIFICATO	APPROVATO	C	Aggiornamento del Progetto Definitivo a seguito delle osservazioni del C.T.R. di Crotona - I° Integrazione del 20/05/2023 di cui al prov. 25/03/2023 CO.MARCO.Comento Provisoriale VVF Crotona	Maggio 2023	V.V.	M.P.	L.V.
REV.	DESCRIZIONE	DATA	REDATTO	VERIFICATO	APPROVATO								
C	Aggiornamento del Progetto Definitivo a seguito delle osservazioni del C.T.R. di Crotona - I° Integrazione del 20/05/2023 di cui al prov. 25/03/2023 CO.MARCO.Comento Provisoriale VVF Crotona	Maggio 2023	V.V.	M.P.	L.V.								