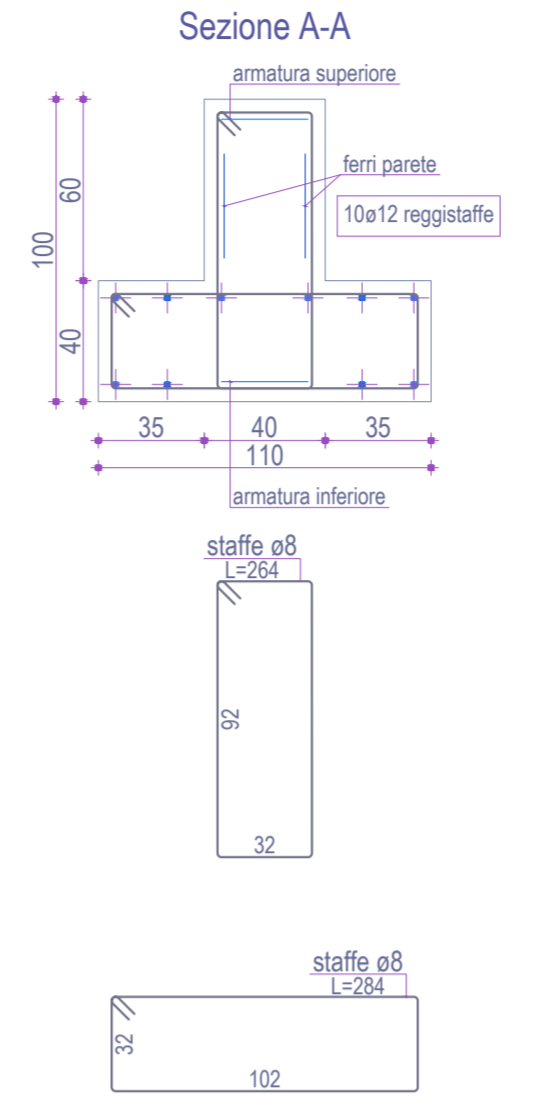
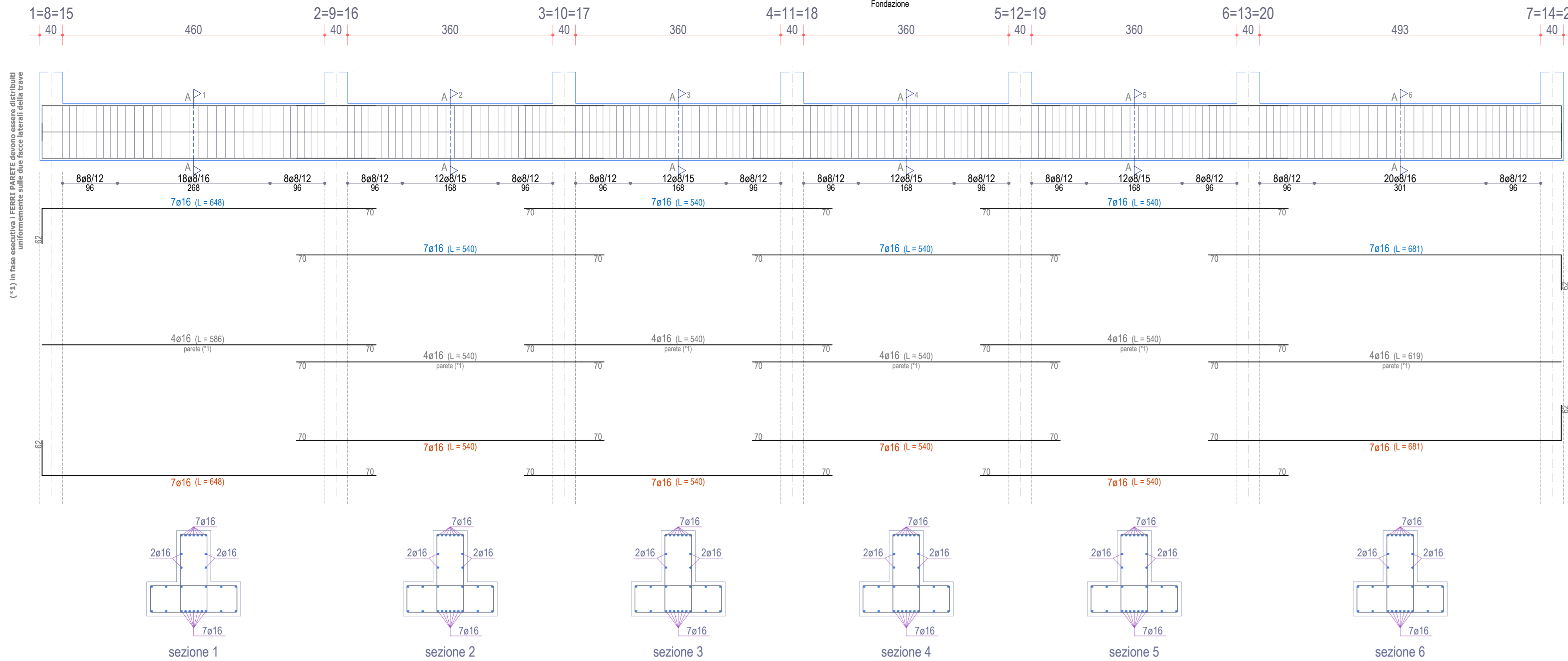
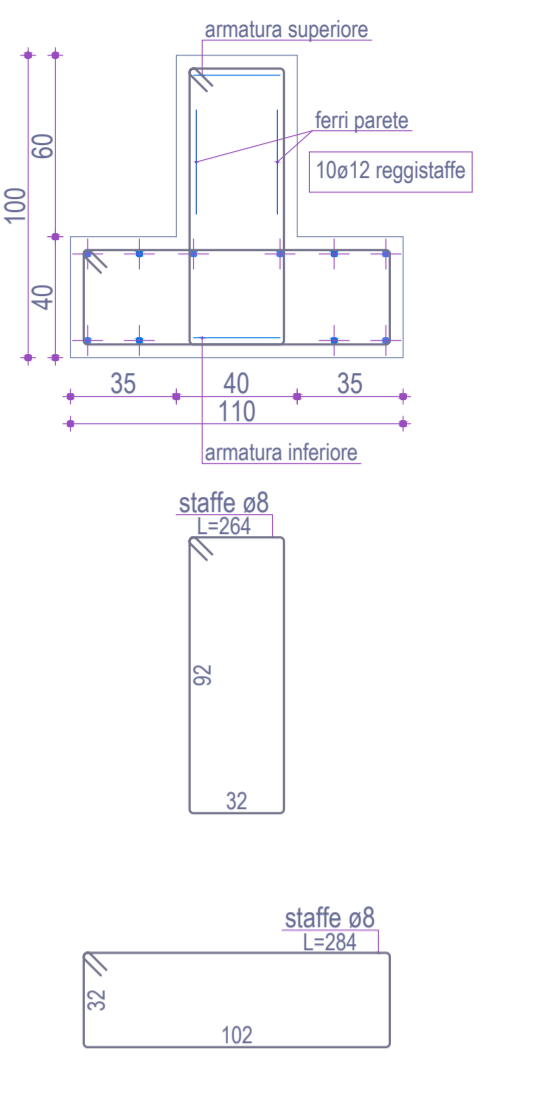
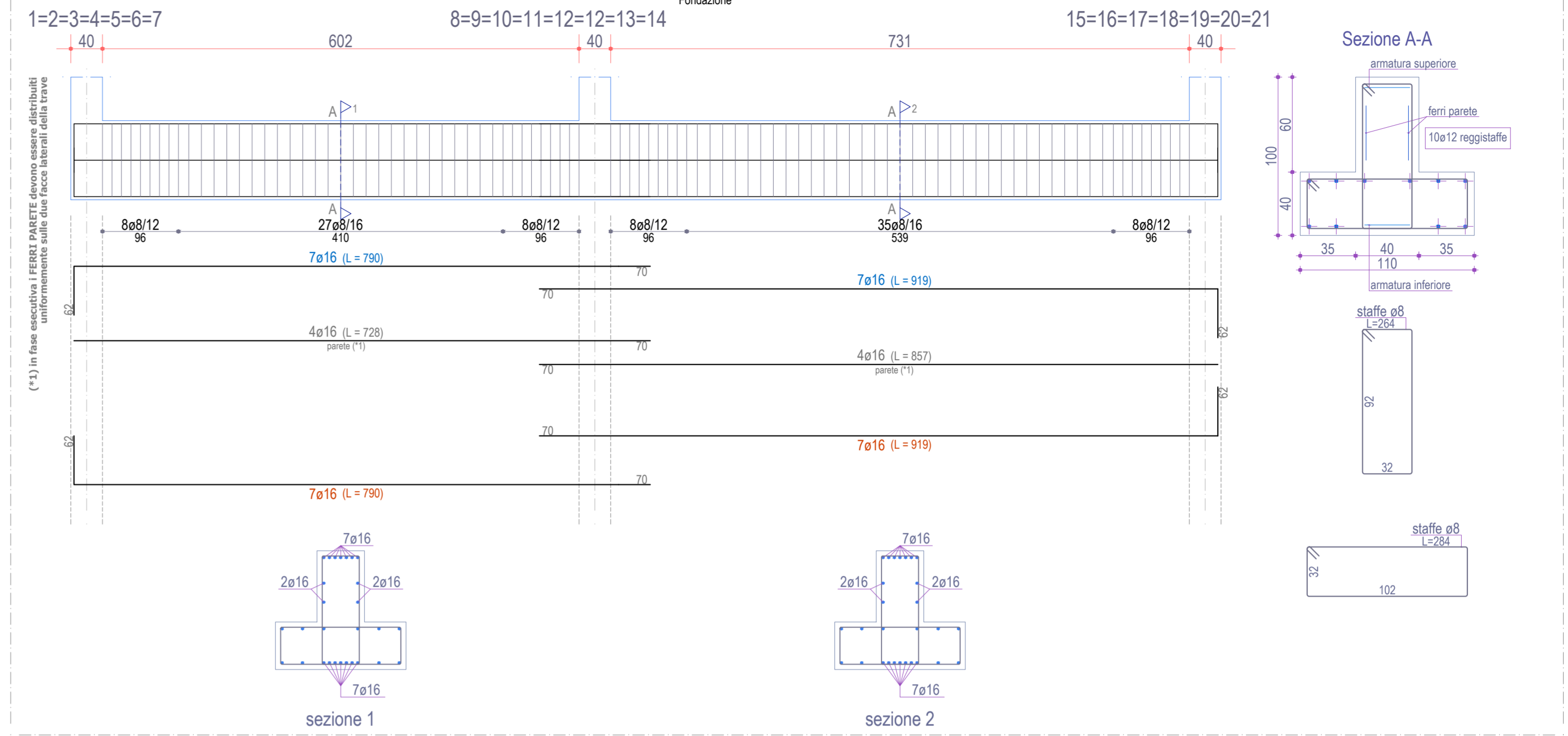


TRAVE 1-2-3-4-5-6-7 = TRAVE 8-9-10-11-12-13-14 = TRAVE 15-16-17-18-19-20-21



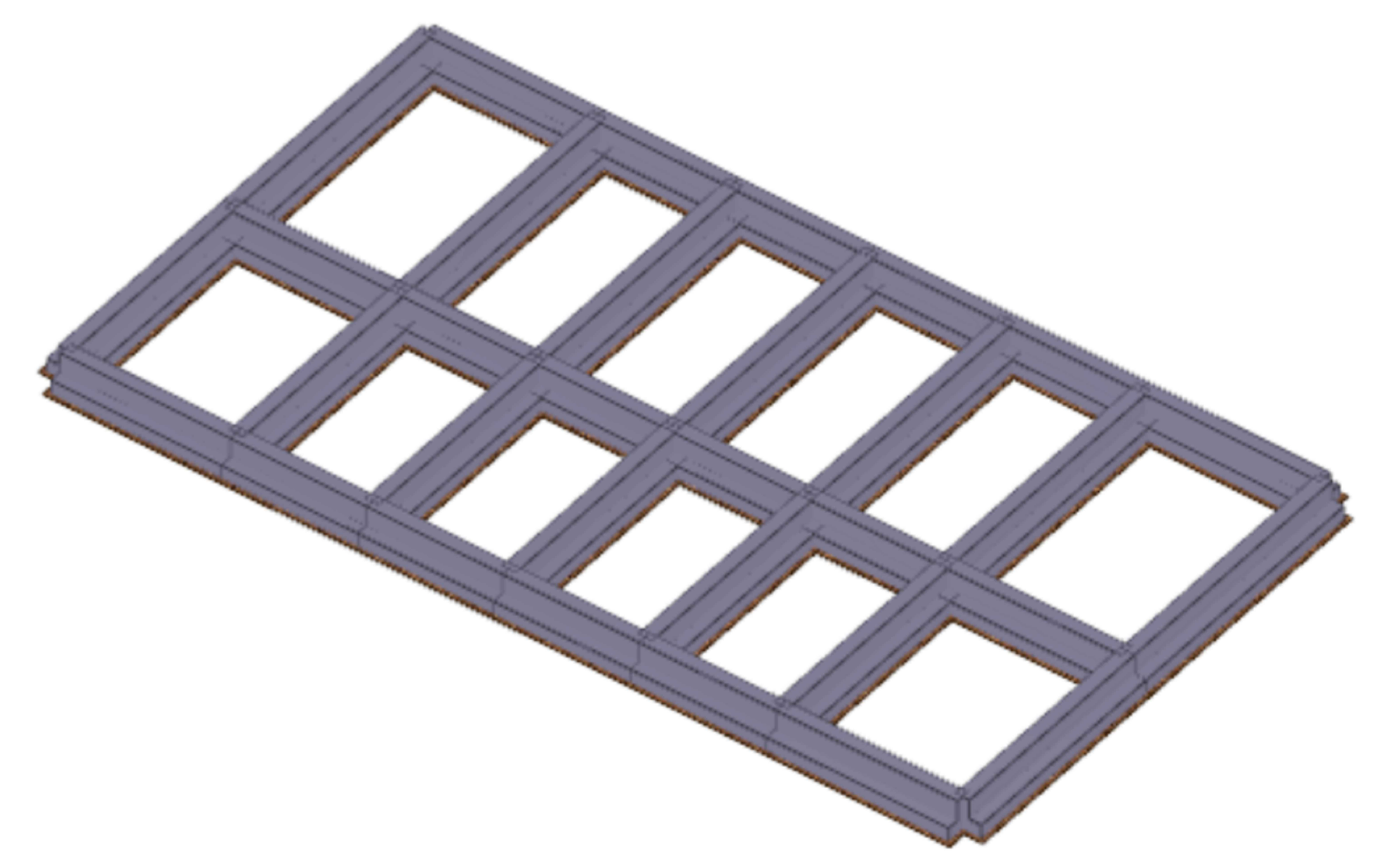
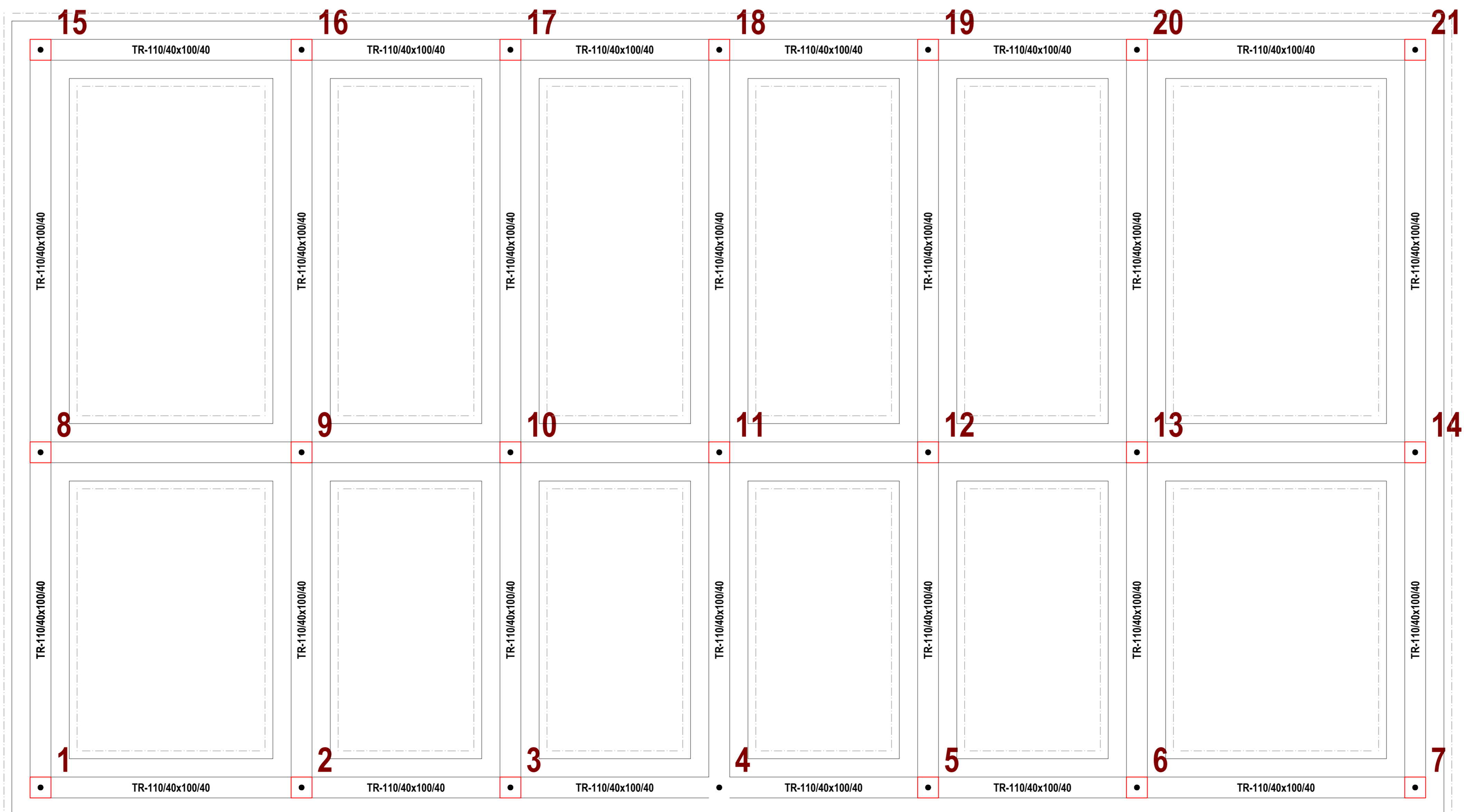
TRAVE 1-8-15 = TRAVE 2-9-16 = TRAVE 3-10-17 = TRAVE 4-11-18 = TRAVE 5-12-19 = TRAVE 6-13-20 = TRAVE 7-14-21



Scala: 1/50

Scala: 1/50

FONDAZIONE



Proponente  
**IONIO FUEL**  
 IONIO FUEL S.r.l.  
 Riviera di Chiaia, 276 - 80121 NAPOLI

DEPOSITO COSTIERO DI RIGASSIFICAZIONE PER IL GNL (Gas Naturale Liquefatto) nel Comune di Crotona area industriale CO.R.A.P. "Ionio Fuel - Crotona LNG"

Società di ingegneria incaricata per la progettazione  
**PROTOPOWER**  
 PROTO POWER S.R.L.  
 Sede legale ed uffici:  
 80121 Napoli (NA) - Riviera di Chiaia n. 276  
 P.IVA 05805521217



Gruppo di lavoro  
**Studio di impatto ambientale**  
 Arch. Maddalena Proto  
**Opere strutturali**  
 Arch. Luigi Vartuli  
 Ing. Valentina Vartuli  
**Sicurezza Cantieri**  
 Arch. Maddalena Proto  
 Arch. Luigi Vartuli  
 Ing. Valentina Vartuli  
 Arch. Rosa Vartuli  
**Direzione Lavori**  
 Arch. Maddalena Proto  
 Arch. Luigi Vartuli  
 Ing. Valentina Vartuli

Consulenze specialistiche  
**Studio di fattibilità**  
 Dott. Luca Lamagna  
**Geologia e Geotecnica**  
 Geol. Alessandro Amato  
**Opere Idrauliche**  
 Ing. Giovanni Bruno  
**Opere marittime**  
 Ing. Roberto De Rosa  
**Studio di Impatto acustico ed elettromagnetico**  
 Ing. Carmine Iandolo  
**Rapporto preliminare di sicurezza**  
 ICARO S.r.l.

**STRUTTURE C.A. UFFICI**  
 PIANTE FONDAZIONI - TRAVATE  
 13 - ELABORATI TECNICI OPERE STRUTTURALI

NOME FILE P_13_ST_14_GSU_R01	FORMATO A4				
CODICE ELAB. P_13_ST_14_GSU_R01	REV. B				
REV.	DESCRIZIONE	DATA	REDATTO	VERIFICATO	APPROVATO
B		Maggio 2023	M.P.	V.V.	L.V.