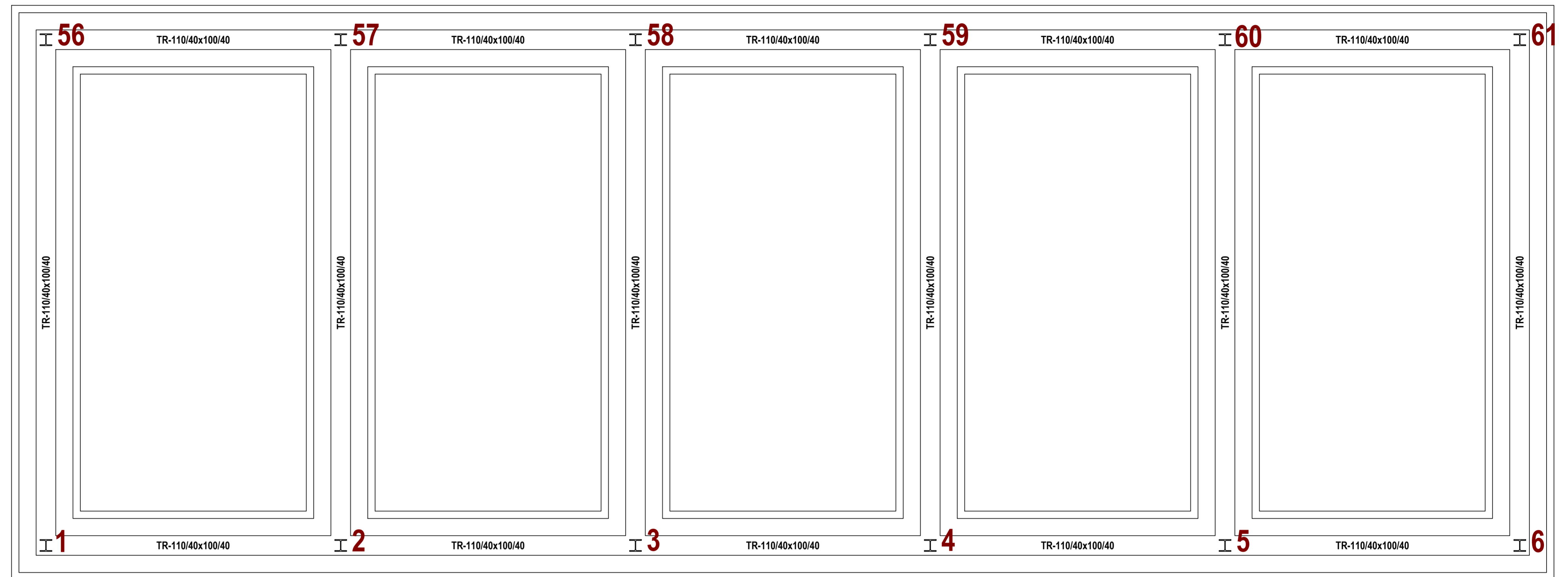
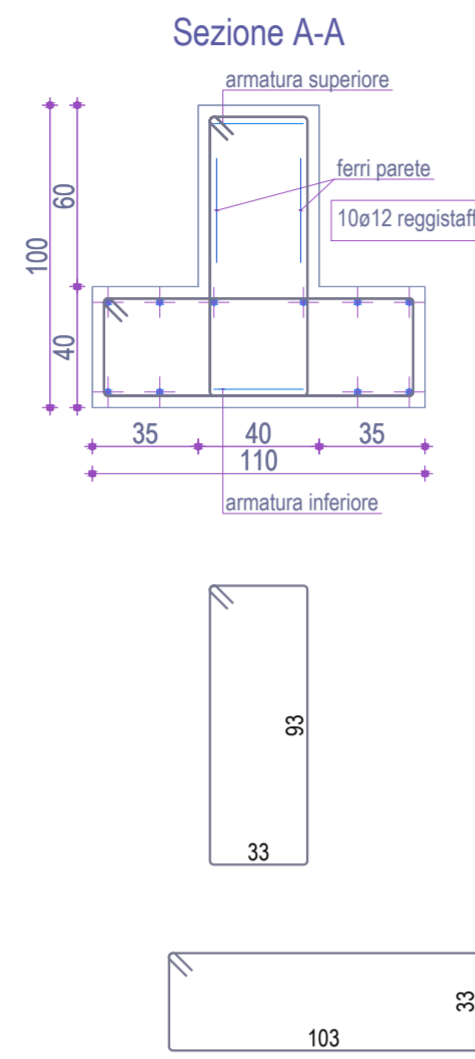
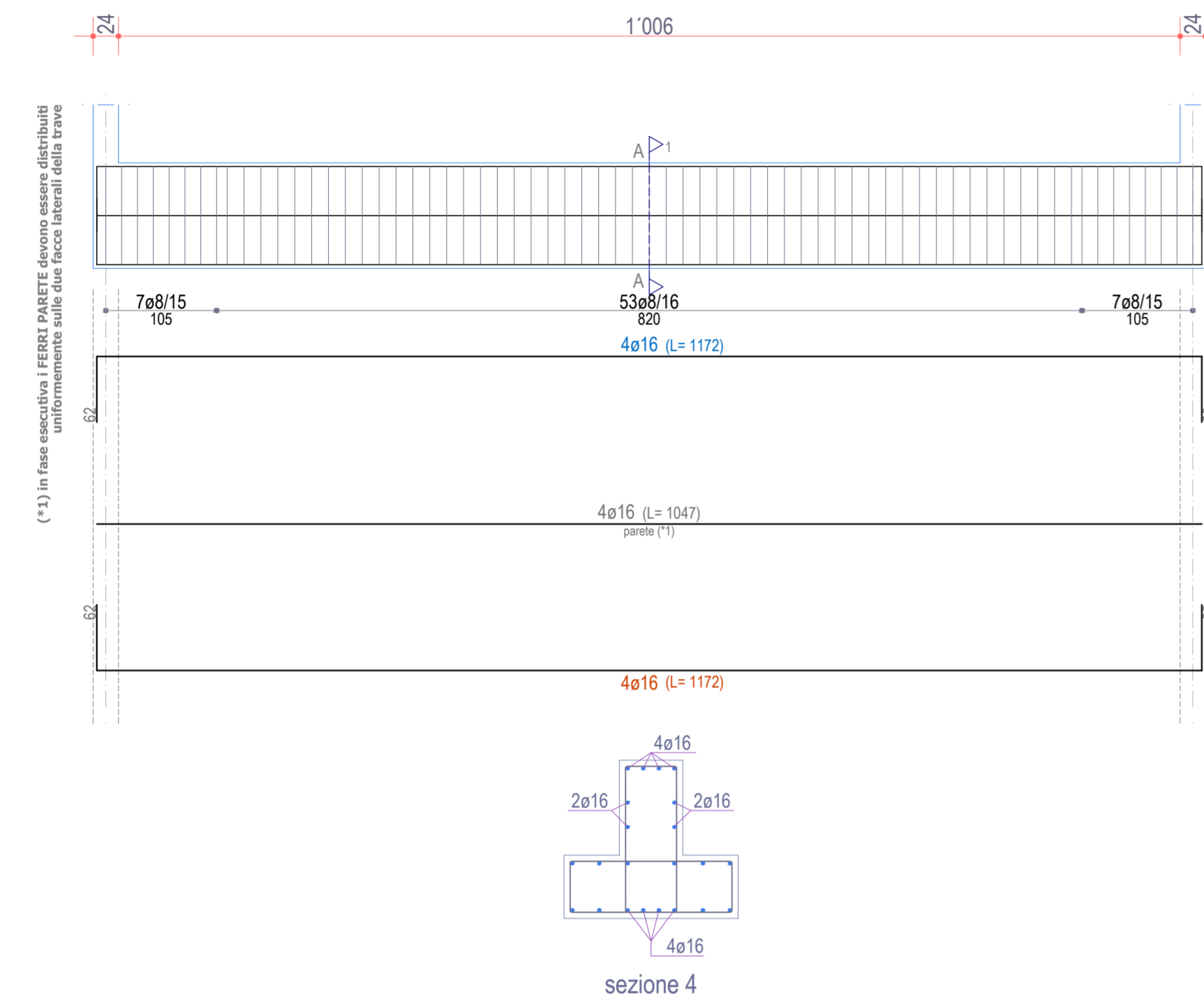


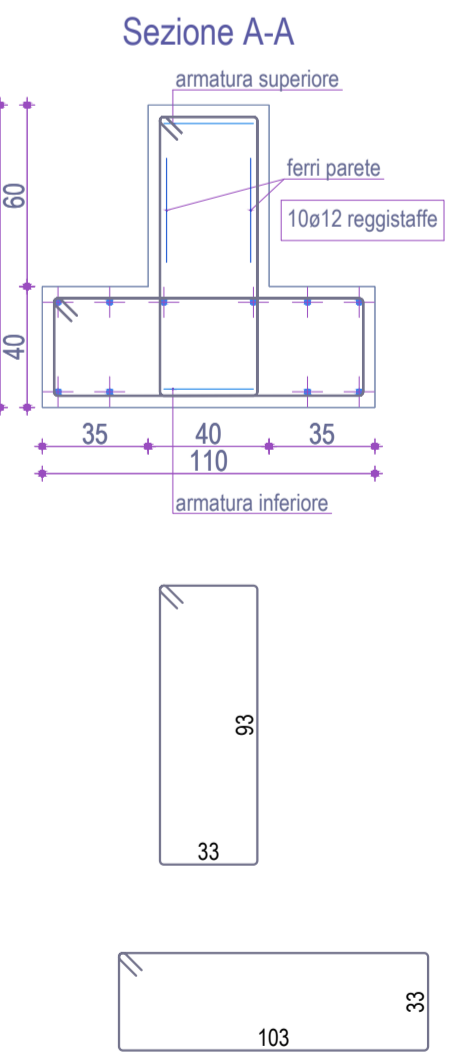
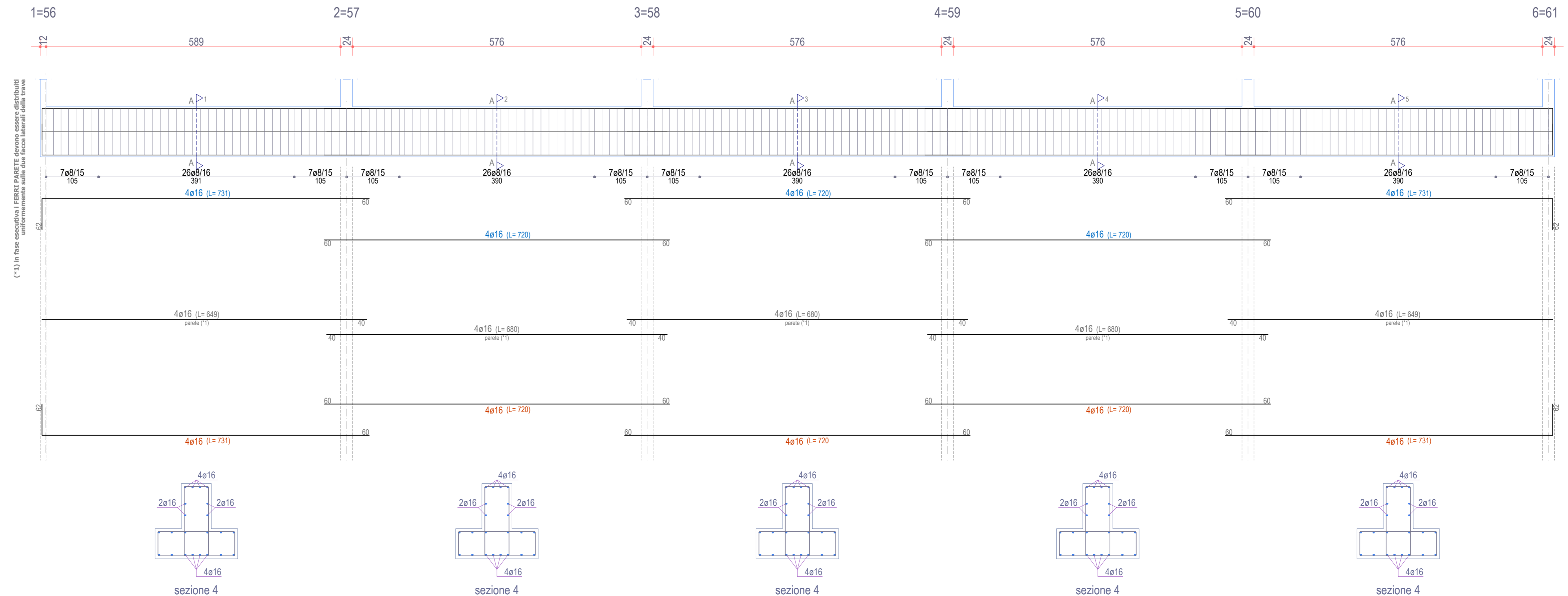
# FONDAZIONE

TRAVE 1-56 = TRAVE 2-57 = TRAVE 3-58 = TRAVE 4-59 = TRAVE 5-60 = TRAVE 6-61

1=2=3=4=5=6 56=57=58=59=60=61



TRAVE 1-2-3-4-5-6 = TRAVE 56-57-58-59-60-61



**Proponente**  
**IONIO FUEL**  
 IONIO FUEL S.r.l.  
 Riviera di Chiaia, 276 - 80121 NAPOLI

**DEPOSITO COSTIERO DI RIGASSIFICAZIONE PER IL GNL (Gas Naturale Liquefatto) nel Comune di Crotona area industriale CO.R.A.P. "Ionio Fuel - Crotona LNG"**

Società di Ingegneria incaricata per la progettazione  
**PROTOPOWER**  
 PROTO POWER S.R.L.  
 Sede legale ed uffici:  
 80121 Napoli (NA) - Riviera di Chiaia n°276  
 P.IVA: 05805521217

**Gruppo di lavoro**  
 Studio di impatto ambientale  
 Arch. Maddalena Proto  
 Opere strutturali  
 Arch. Maddalena Proto  
 Arch. Luigi Vartuli  
 Ing. Valentina Vartuli  
 Sicurezza Cantieri  
 Arch. Maddalena Proto  
 Arch. Luigi Vartuli  
 Ing. Valentina Vartuli  
 Direzione Lavori  
 Arch. Maddalena Proto  
 Arch. Luigi Vartuli  
 Ing. Valentina Vartuli

**Consulenze specialistiche**  
 Studio di fattibilità  
 Dott. Luca Lamagna  
 Geologia e Geotecnica  
 Geol. Alessandro Amato  
 Opere idrauliche  
 Ing. Giovanni Bruno  
 Opere marittime  
 Ing. Roberto De Rosa  
 Studio di impatto acustico ed elettromagnetico  
 Ing. Carmine Iandolo  
 Rapporto preliminare di sicurezza  
 ICARO S.r.l.

**STRUTTURE ACCIAIO OFFICINA**  
 PIANTA FONDAZIONE - TRAVATE  
 13 - ELABORATI TECNICI OPERE STRUTTURALI

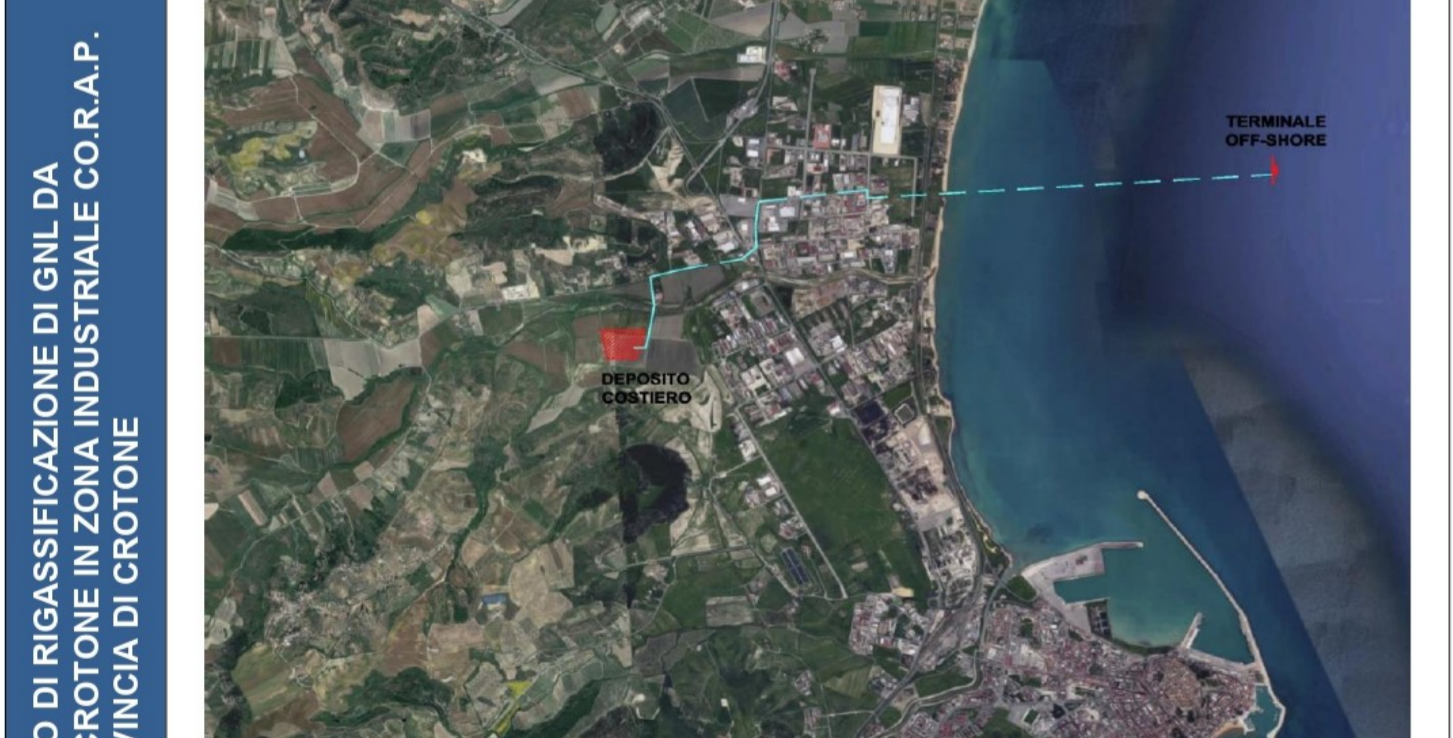
NOME FILE  
 P\_13\_ST\_17\_GSO\_R01

CODICE LAB  
 P\_13\_ST\_17\_GSO\_R01

REV. B

REV.	DESCRIZIONE	DATA	REDATTO	VERIFICATO	APPROVATO
B		Maggio 2023	M.P.	V.V.	L.V.

FORMATO  
 Progetto Definitivo  
 A4



DEPOSITO COSTIERO DI RIGASSIFICAZIONE DI GNL DA 20.000 MC NEL COMUNE DI CROTONA IN ZONA INDUSTRIALE CO.R.A.P. PROVINCIA DI CROTONA