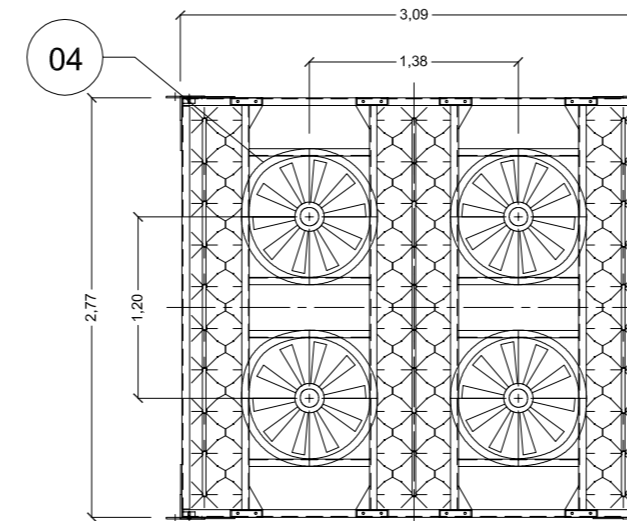
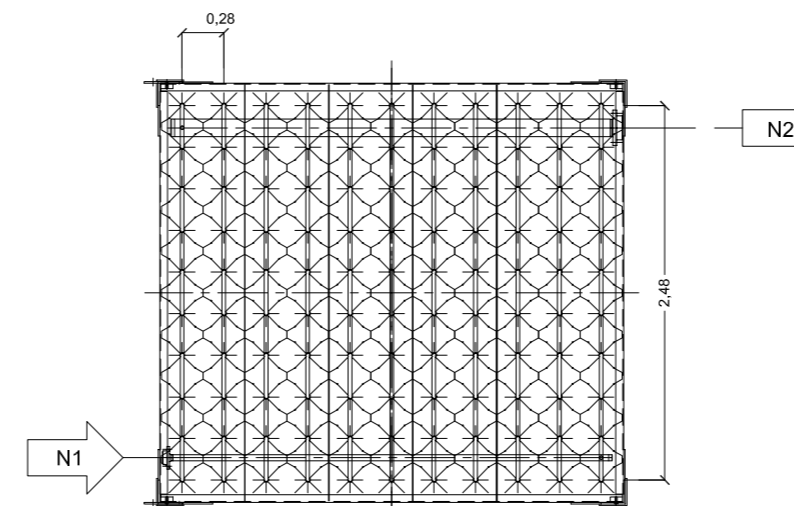


COD	DESCRIZIONE
01	FLANGIA INGRESSO GAS DN 40 - PN 70 CON FLANGIA DI ACCOPIAMENTO Ø40
02	FLANGIA USCITA GAS DN 100 - PN 70 CON FLANGIA DI ACCOPIAMENTO Ø114
03	TELAIO IN ALLUMINIO
04	PREDISPOSIZIONE VENTILAZIONE FORZATA
N1	INGRESSO
N2	USCITA

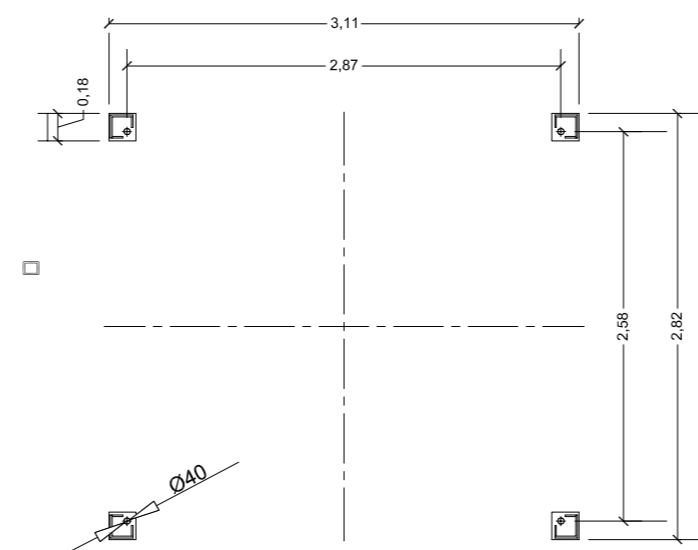
PIANTA (CASO CON VENTILAZIONE FORZATA)
SCALA 1:50



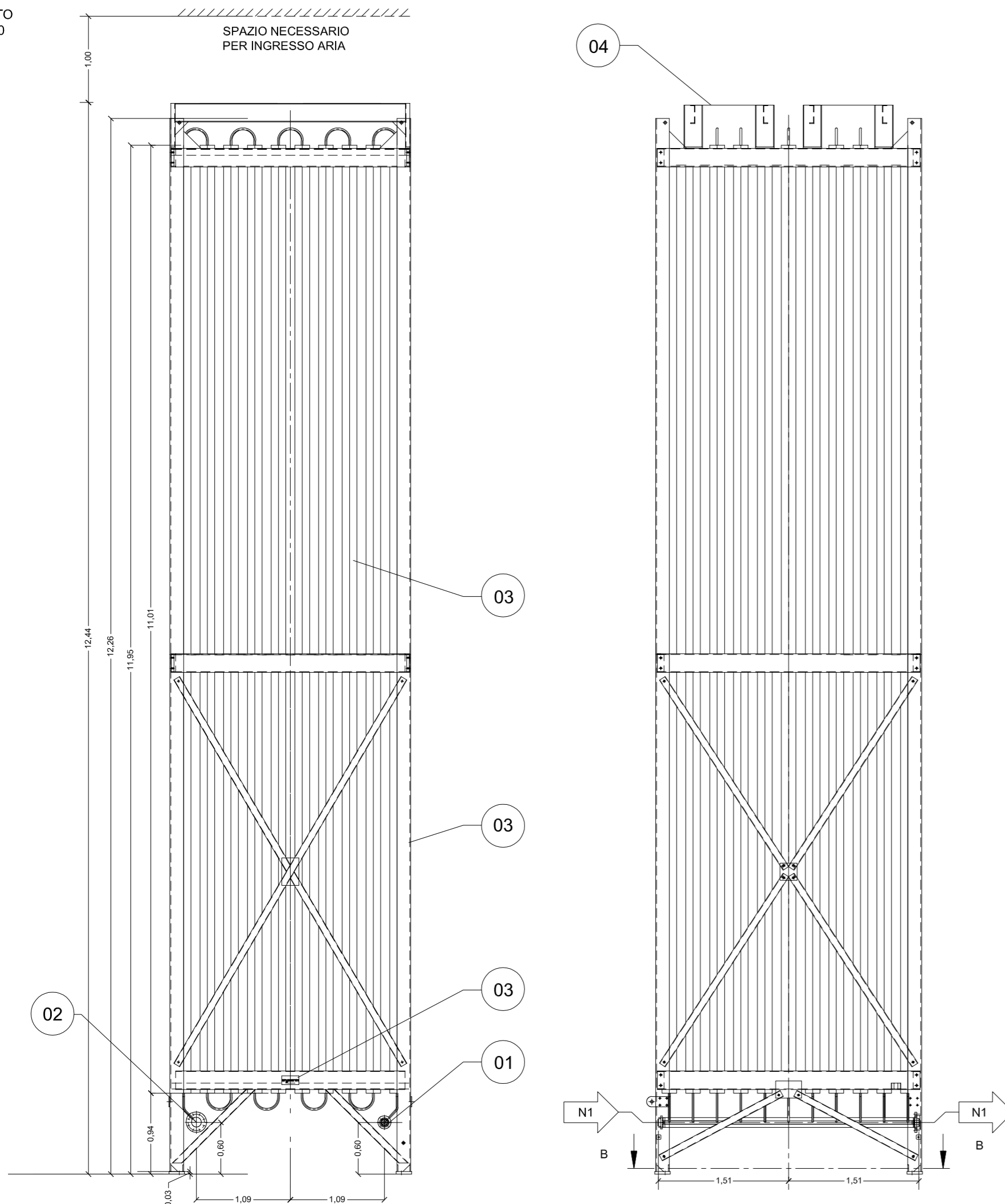
PIANTA (CASO SENZA VENTILAZIONE FORZATA)
SCALA 1:50



SEZIONE B - B
IMPRONTA A TERRA
SCALA 1:50



PROSPETTO
SCALA 1:50



Proponente



IONIO FUEL S.R.L.
Riviera di Chiaia n°276
80121 Napoli (NA)



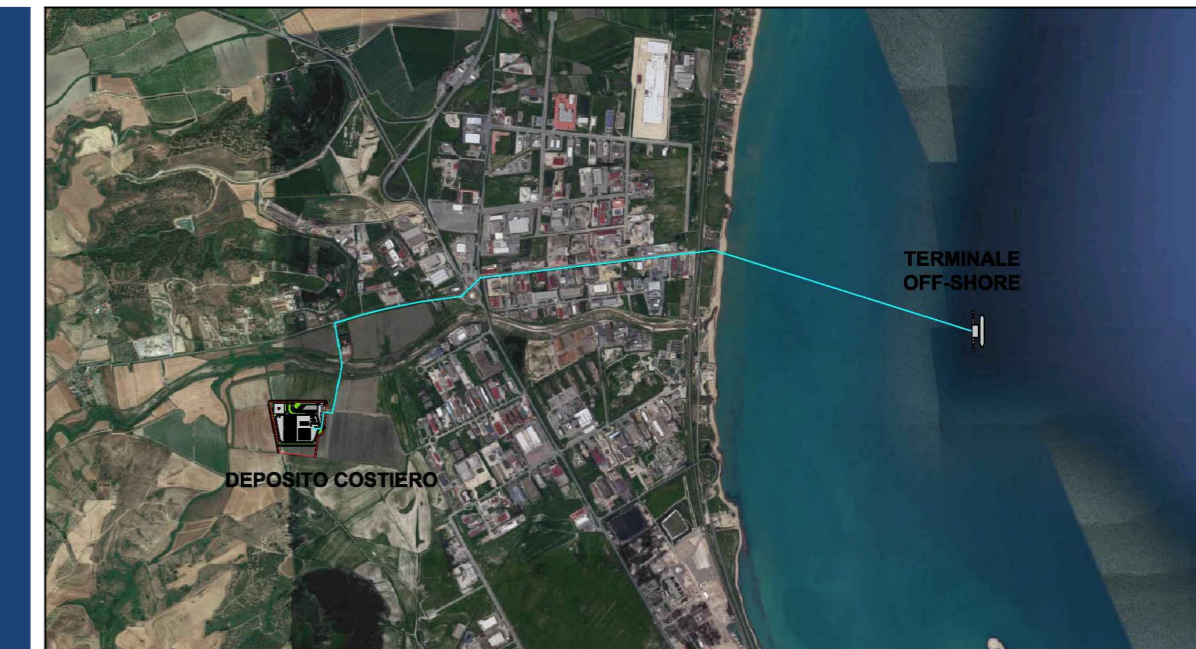
DEPOSITO COSTIERO DI RIGASSIFICAZIONE PER IL GNL (Gas Naturale Liquefatto) NEL COMUNE DI CROTONE AREA INDUSTRIALE CO.R.A.P. "Ionio Fuel - Crotone LNG"

Società di ingegneria incaricata per la progettazione



LAST PROJECT S.R.L.
Sede legale ed uffici:
80121 Napoli (NA) - Riviera di Chiaia n°276
Tel +39 081 0607954 - Fax +39 081 19361324
P.IVA:07557711210

DEPOSITO COSTIERO DI RIGASSIFICAZIONE DI GNL DA 20.000 MC NEL COMUNE DI CROTONE IN ZONA INDUSTRIALE CO.R.A.P. PROVINCIA DI CROTONE



People, Skills, Equipment.
Saipem S.p.A.



Festa S.p.A.



Molino Facchinelli Zerbinini & Partners S.r.l.



ICARO S.r.l.

Gruppo di lavoro Last Project S.r.l.

Studio di impatto ambientale
Arch. Maddalena Proto
Opere antincendio
Arch. Luigi Vartuli
Opere strutturali
Ing. Alfredo Stompanato
Sicurezza Cantieri
Arch. Rosa Vartuli
Opere civili
Arch. Maddalena Proto
Arch. Luigi Vartuli

Sez. A/a Architetto **MADDALENA PROTO** N. 4687

Consulenze specialistiche

Ingegneria Gestionale
Dott. Ing. Valentina Vartuli
Studio di fattibilità
Dott. Luca Lamagna
Geologia e geotecnica
Geol. Alessandro Amati
Opere Idrauliche
Ing. Giovanni Bruno
Studio di impatto acustico, Ventilazione delle emissioni in atmosfera
Ing. Carmine Iandolo
Rapporto preliminare di sicurezza
ICARO S.r.l.

VAPORIZZATORI 5.000 mc/h
08 - PARTICOLARI COSTRUTTIVI

NOME FILE
P_08_PL_02_VAP_R00

CODICE ELAB.
P08PL02VAPR00

REV. **A**

DESCRIZIONE

PRIMA EMISSIONE

DATA

Maggio 2019

REDDATO

VERIFICATO

APPROVATO

Progetto Definitivo

SCALA

1:25