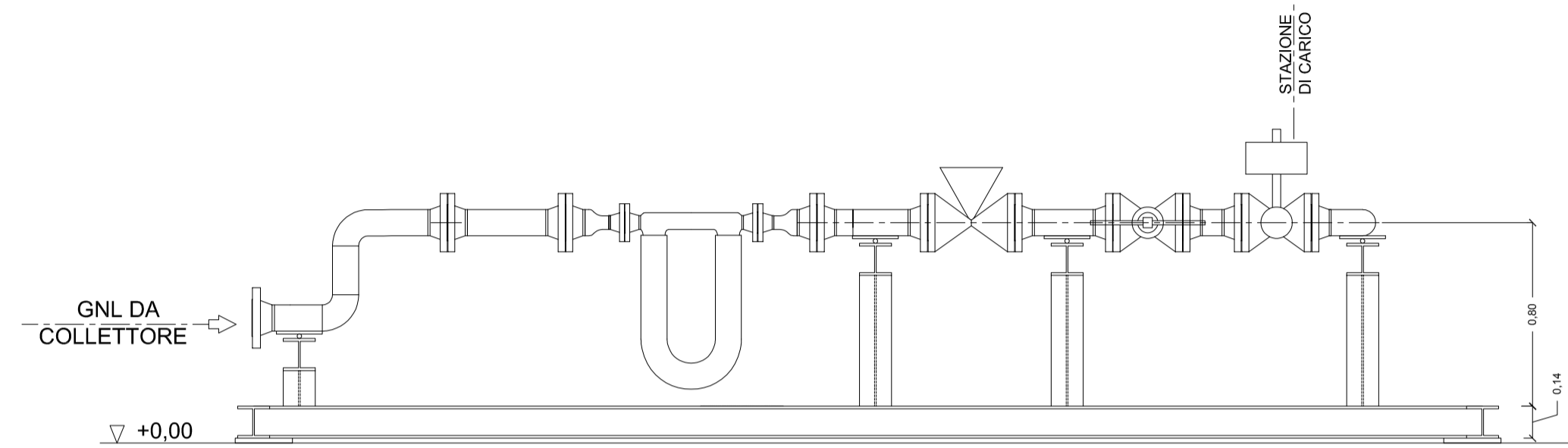
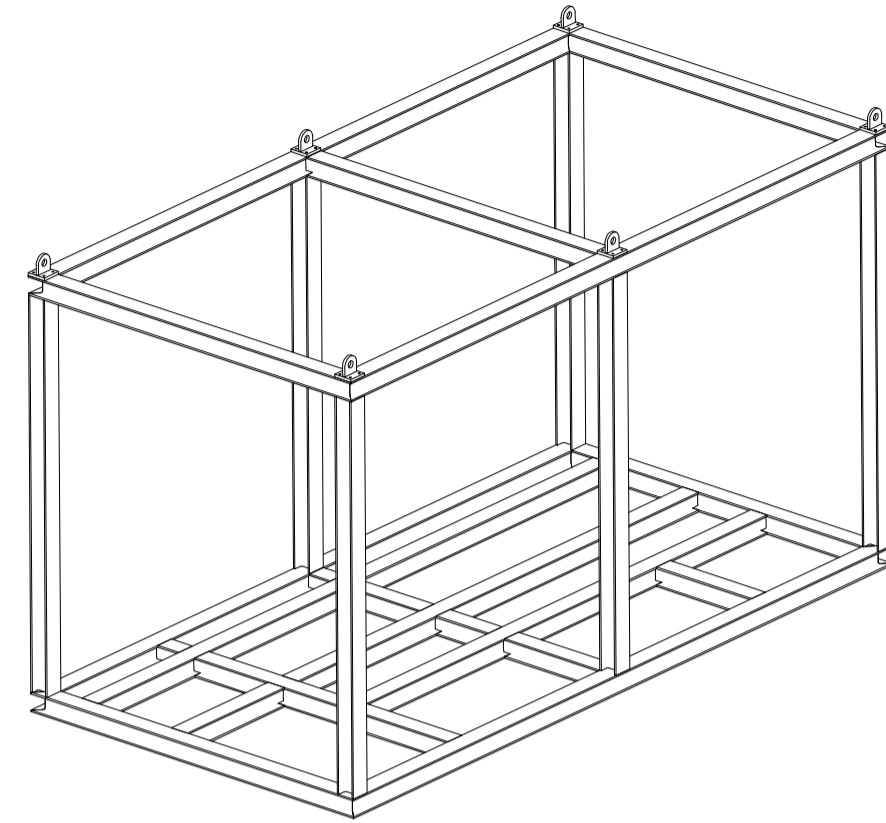


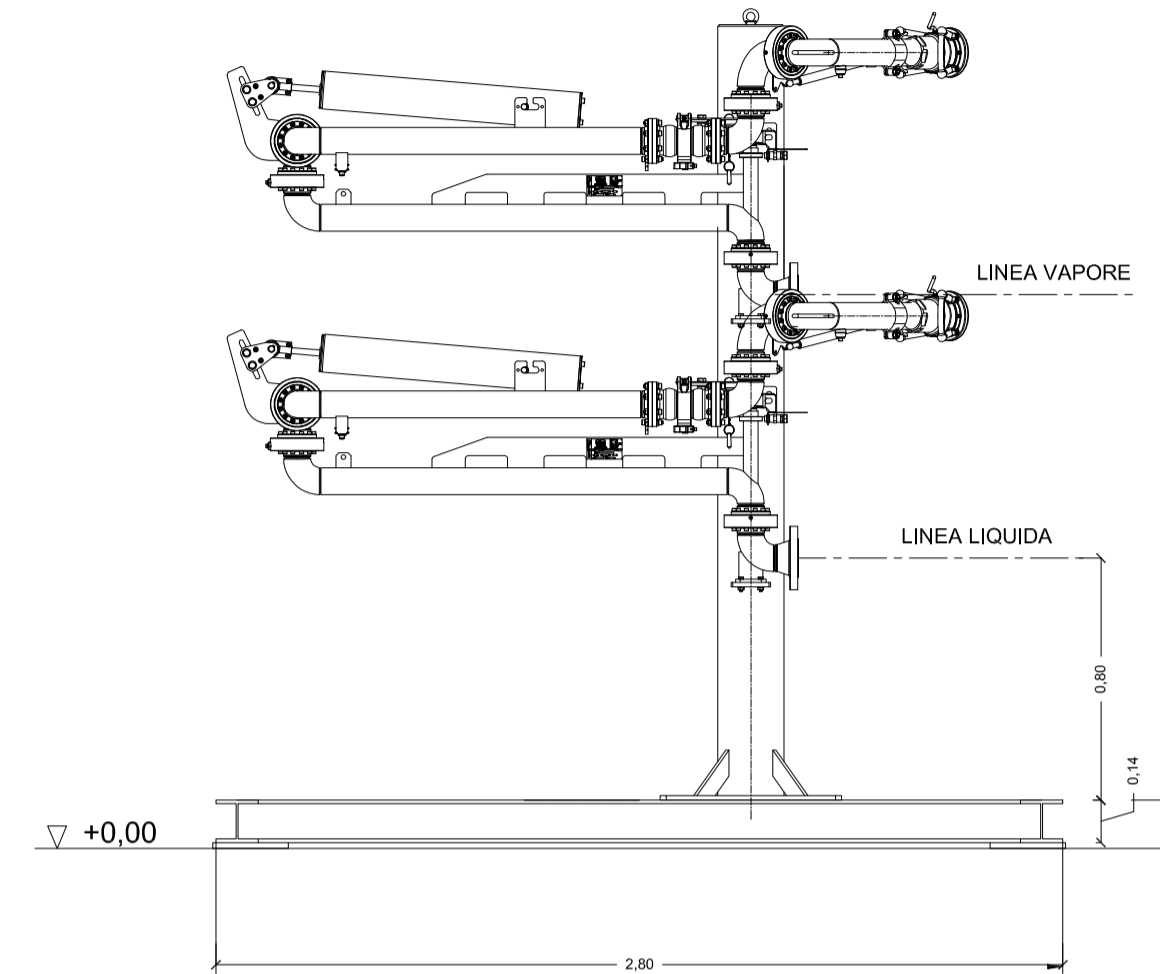
VISTA A - A
LINEA LIQUIDA
SCALA 1:25



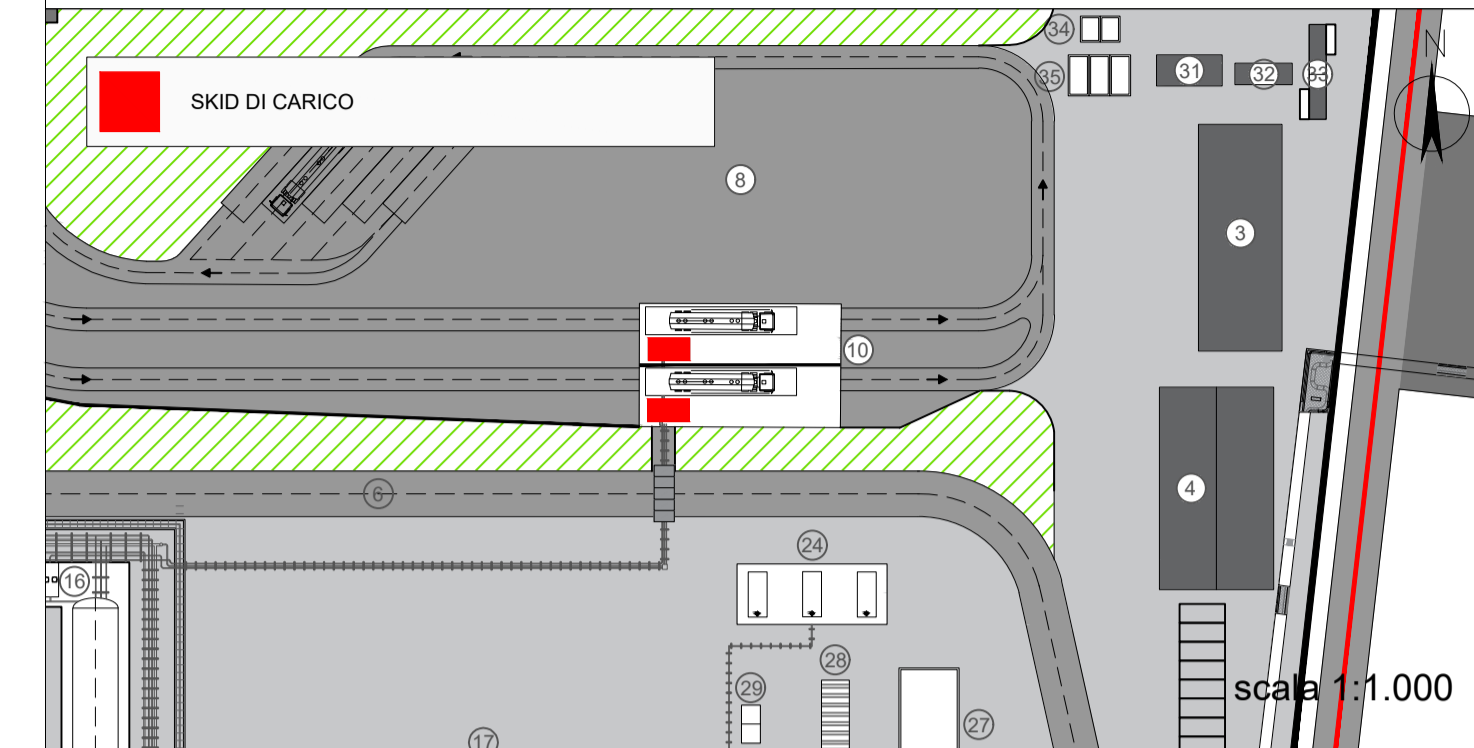
STRUTTURA DI CONTENIMENTO
SCALA 1:25



VISTA D
STAZIONE DI CARICO
SCALA 1:25



RIFERIMENTO LAYOUT: ELABORATO TECNICO P_03_PL_05_STO_R00



Proponente



IONIO FUEL S.R.L.
Riviera di Chiaia n°276
80121 Napoli (NA)



DEPOSITO COSTIERO DI RIGASSIFICAZIONE PER IL GNL (Gas Naturale Liquefatto) NEL COMUNE DI CROTONE AREA INDUSTRIALE CO.R.A.P.
"Ionio Fuel - Crotone LNG"

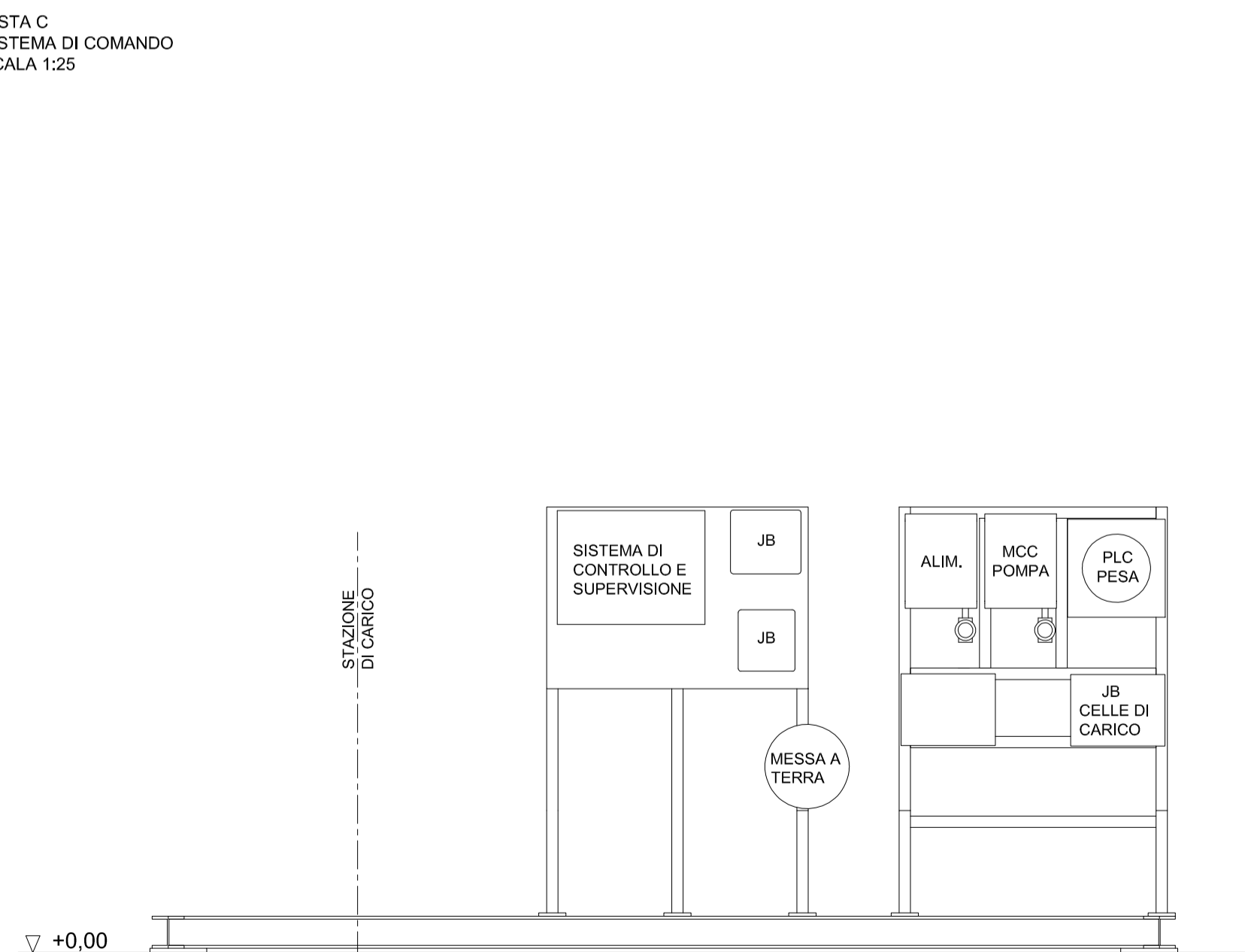
Società di ingegneria incaricata per la progettazione



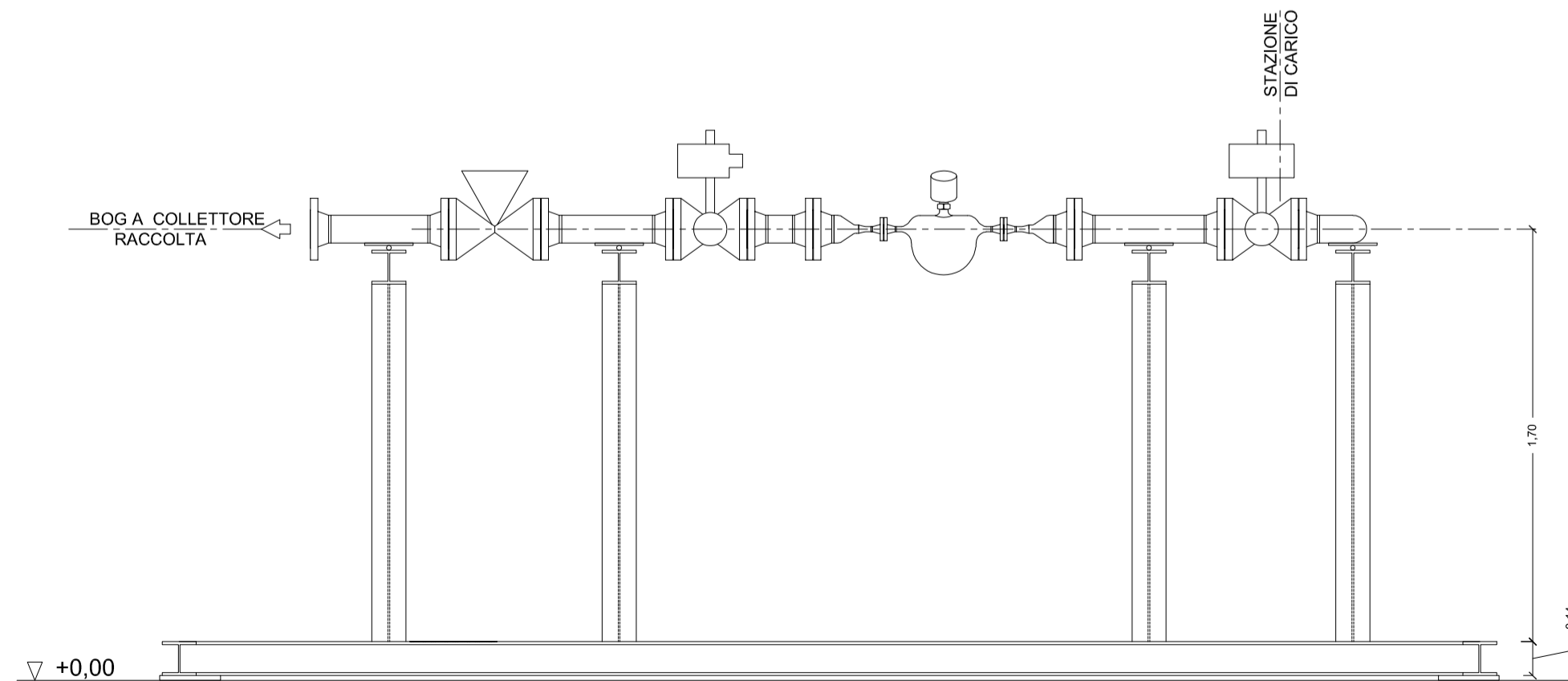
LAST PROJECT S.R.L.

Sede legale ed uffici:
80121 Napoli (NA) - Riviera di Chiaia n°276
Tel +39 081 0607954 - Fax +39 081 19361324
P.IVA.07557711210

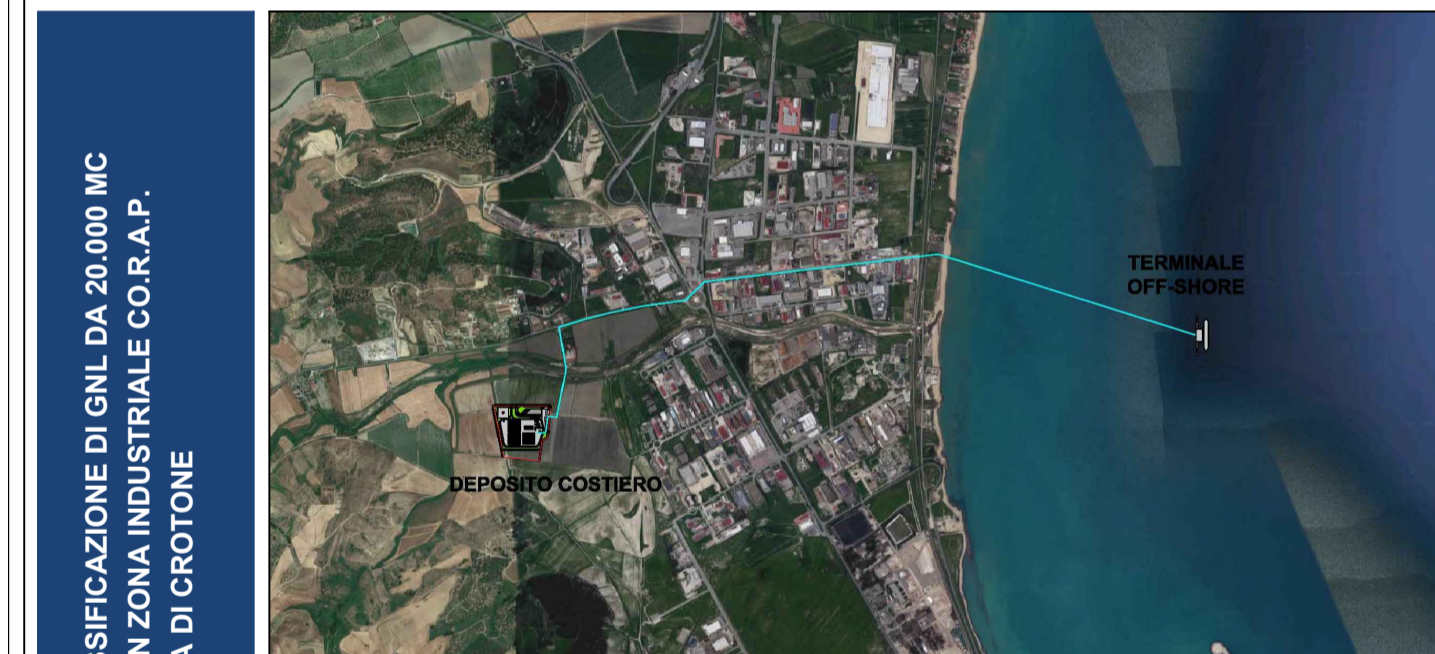
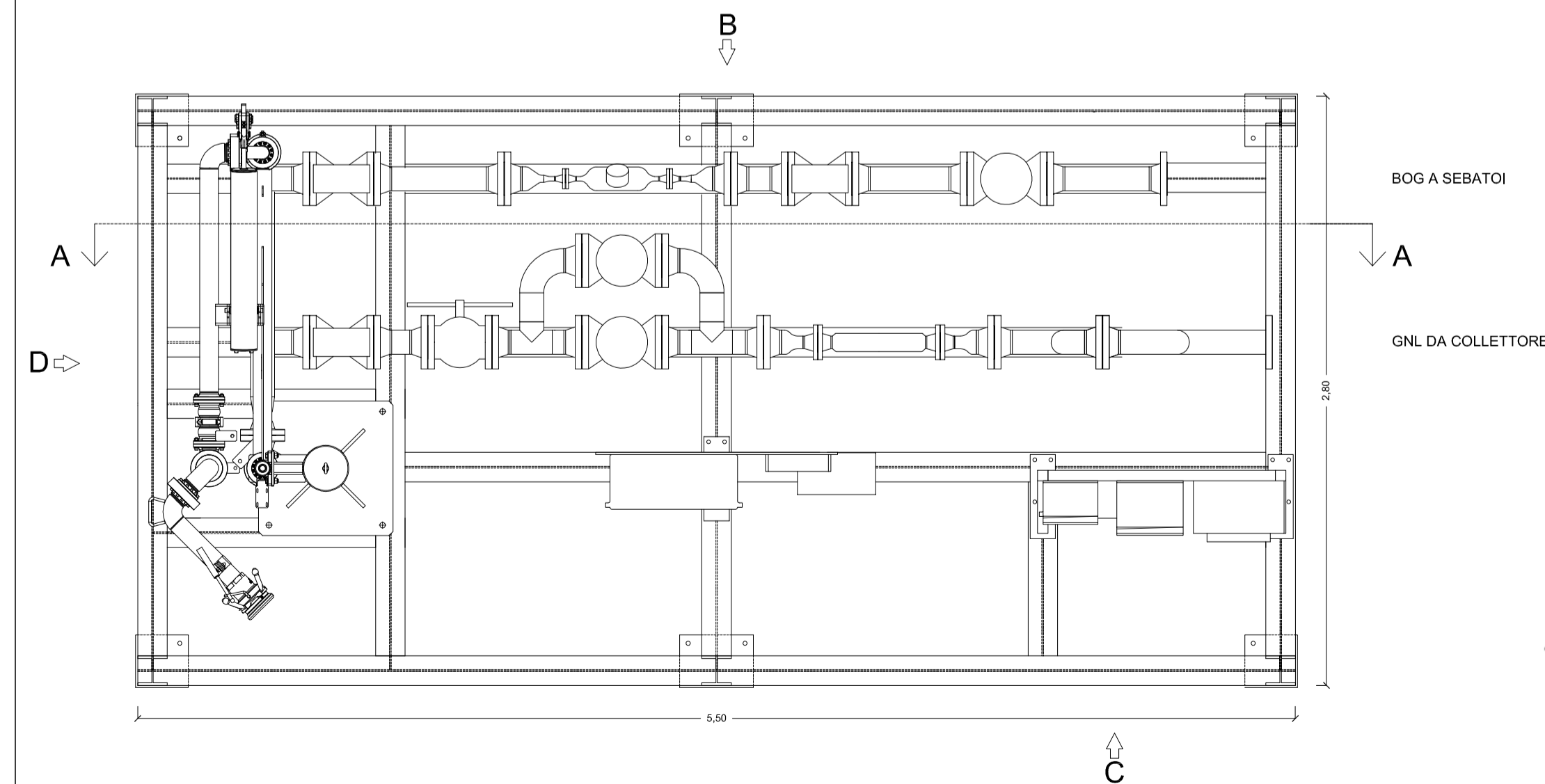
VISTA C
SISTEMA DI COMANDO
SCALA 1:25



VISTA B
LINEA DI VAPORE
SCALA 1:25



PIANTA
SCALA 1:25



DEPOSITO COSTIERO DI RIGASSIFICAZIONE DI GNL DA 20.000 MC NEL COMUNE DI CROTONE IN ZONA INDUSTRIALE CO.R.A.P. PROVINCIA DI CROTONE



SAIPEM S.p.A.



Festa S.p.A.



Molino Facchinelli Zerrini & Partners S.r.l.



ICARO S.r.l.

Gruppo di lavoro Last Project S.r.l.

Studio di impatto ambientale
Arch. Maddalena Proto
Opere antincendio
Arch. Luigi Vartuli
Opere strutturali
Ing. Alfredo Stompano
Sicurezza Cantieri
Arch. Rosa Vartuli
Opere civili
Arch. Maddalena Proto
Arch. Luigi Vartuli

Consulenze specialistiche

Ingegneria Gestionale
Dott. Ing. Valentina Vartuli
Studio di fattibilità
Dott. Luca Lamagna
Geologia e geotecnica
Geol. Alessandro Arnesi
Opere idrauliche
Ing. Giovanni Brusca
Studio di impatto acustico, valutazioni delle emissioni in atmosfera
Ing. Carmine Iandolo
Rapporto preliminare di sicurezza
ICARO S.r.l.

BAIE DI CARICO - SKID DI CARICO
08 - PARTICOLARI COSTRUTTIVI
Progetto Definitivo
SCALA 1:25

REV.	DESCRIZIONE	DATA	REDATTO	VERIFICATO	APPROVATO
A	PRIMA EMISSIONE	Maggio 2019			

CODICE ELAB. P_08_PL_05_CAR_R00
REV. A

Stamped signatures and seals for various professionals including Alessandro Cheri, Maddalena Proto, and Rosa Vartuli.