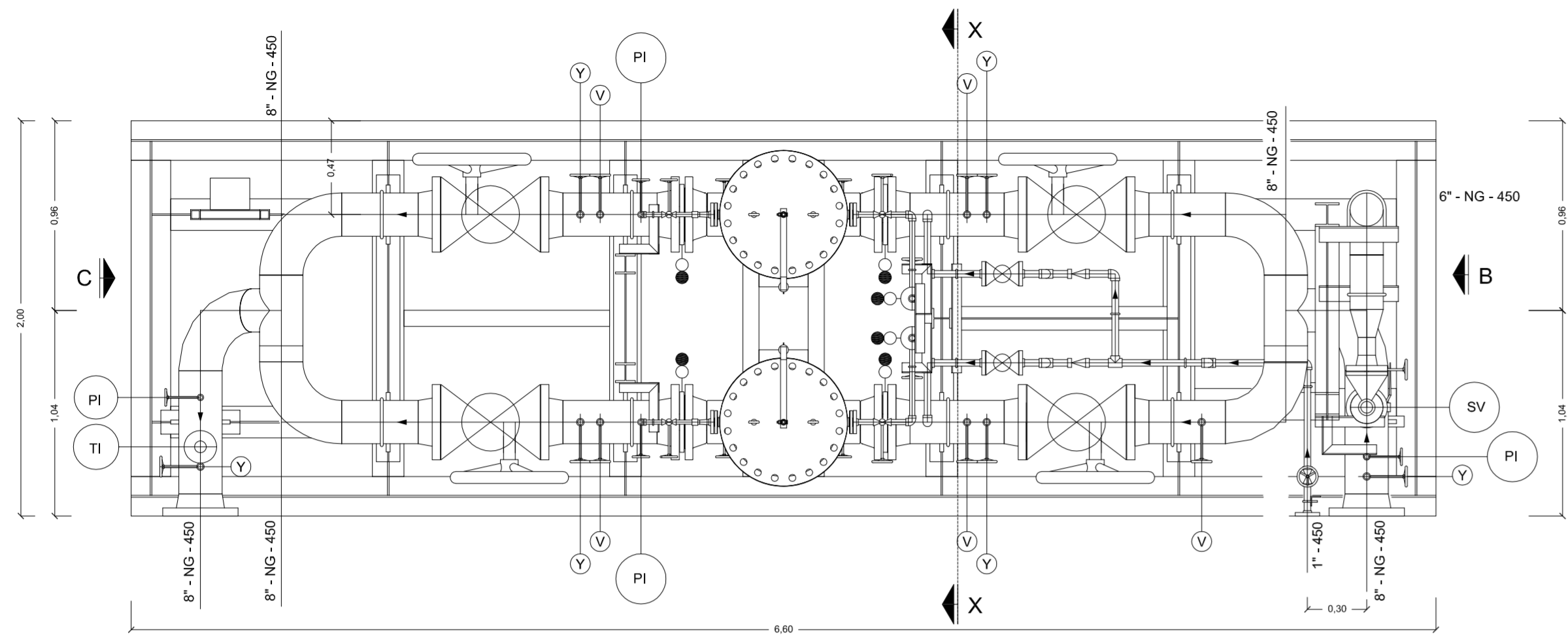
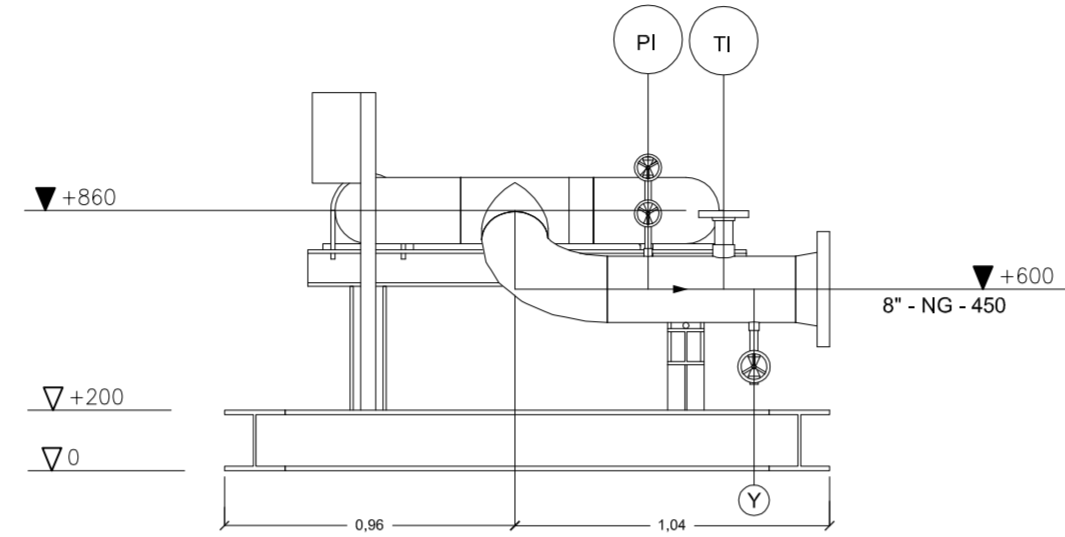


PIANTA
SCALA 1:25

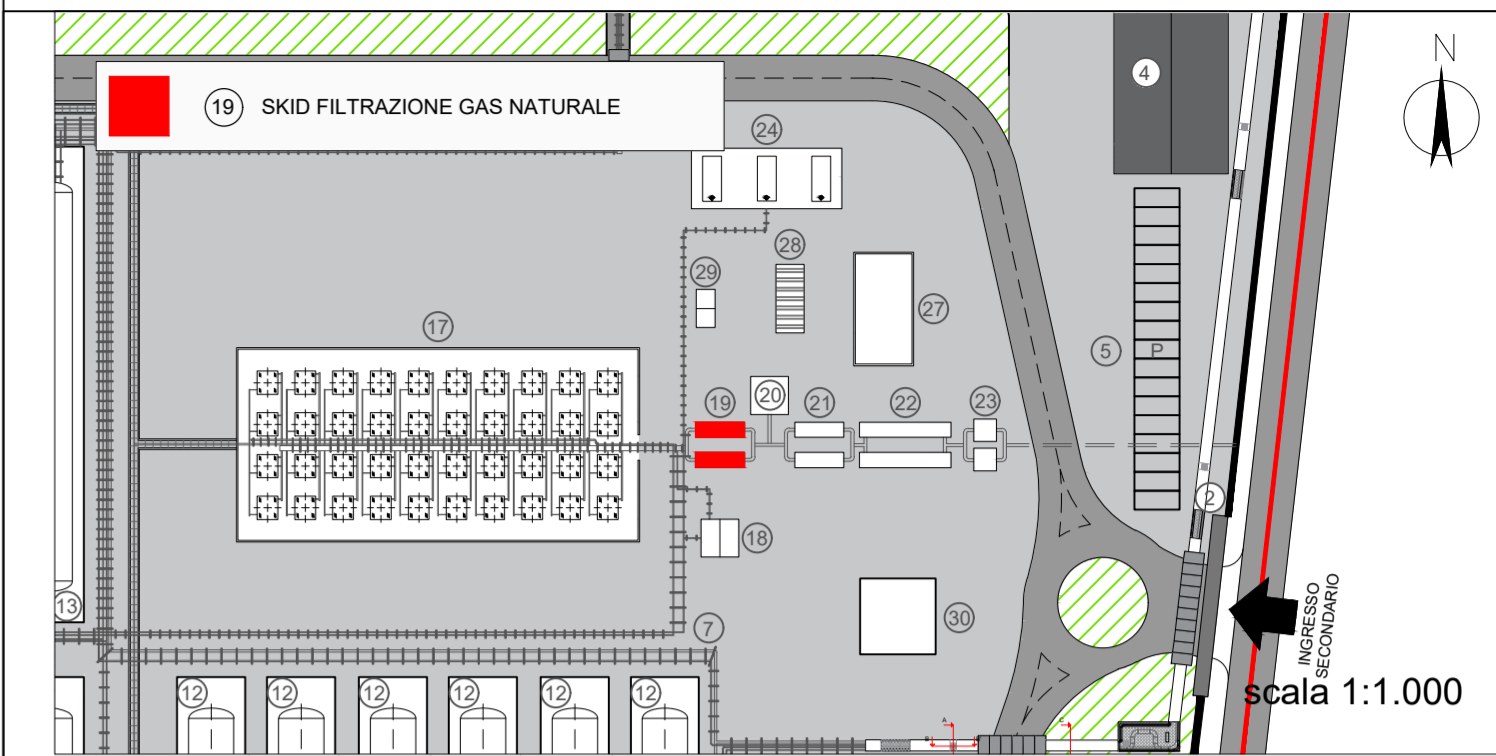


VISTA "C"
SCALA 1:25

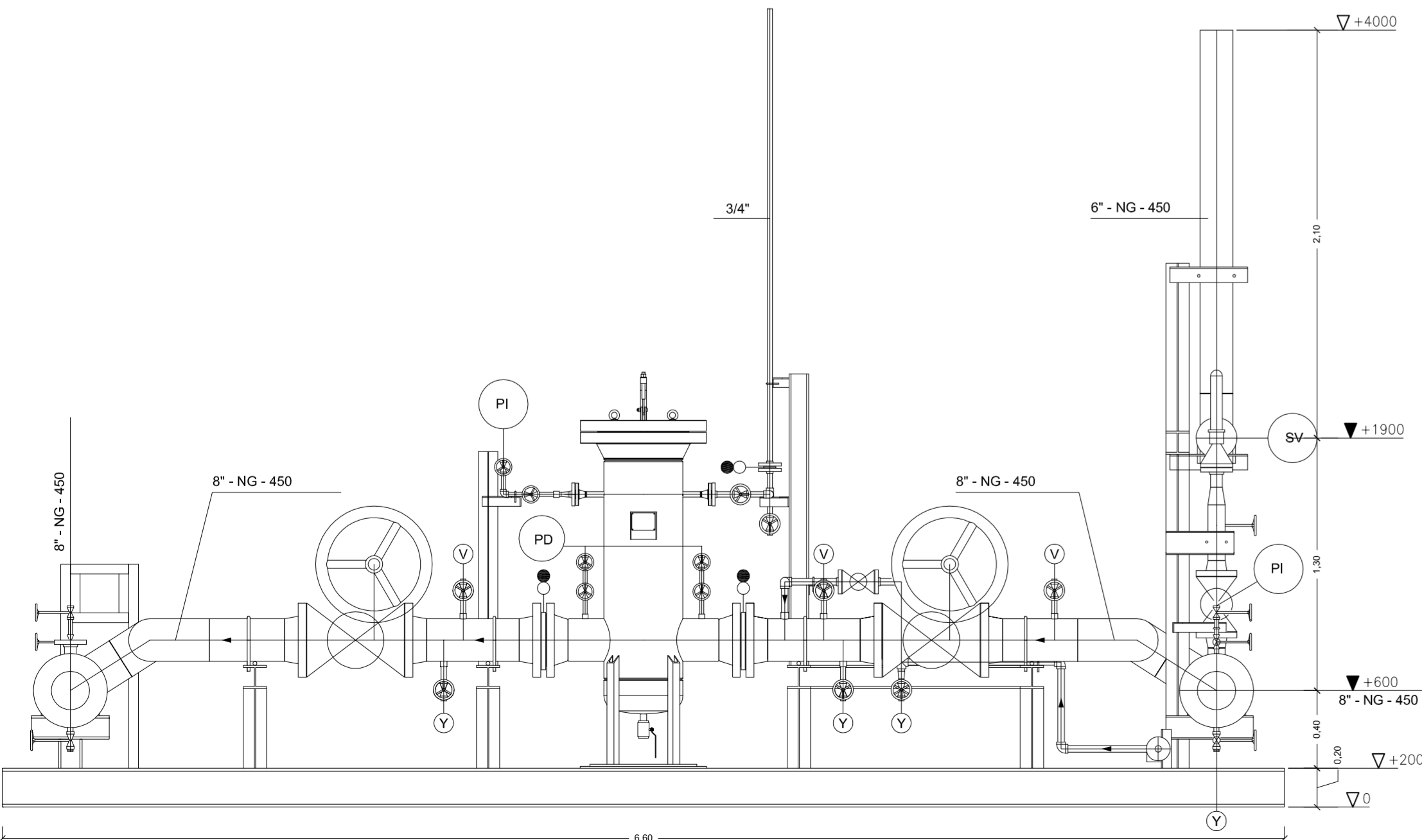


COD.	DESCRIZIONE
PI	INDICATORE DI PRESSIONE
PD	MISURATORE DI PRESSIONE DIFFERENZIALE
TI	INDICATORE DI TEMPERATURA
SV	VALVOLA SOLENOIDE
Y	DRENI
V	SFIATI

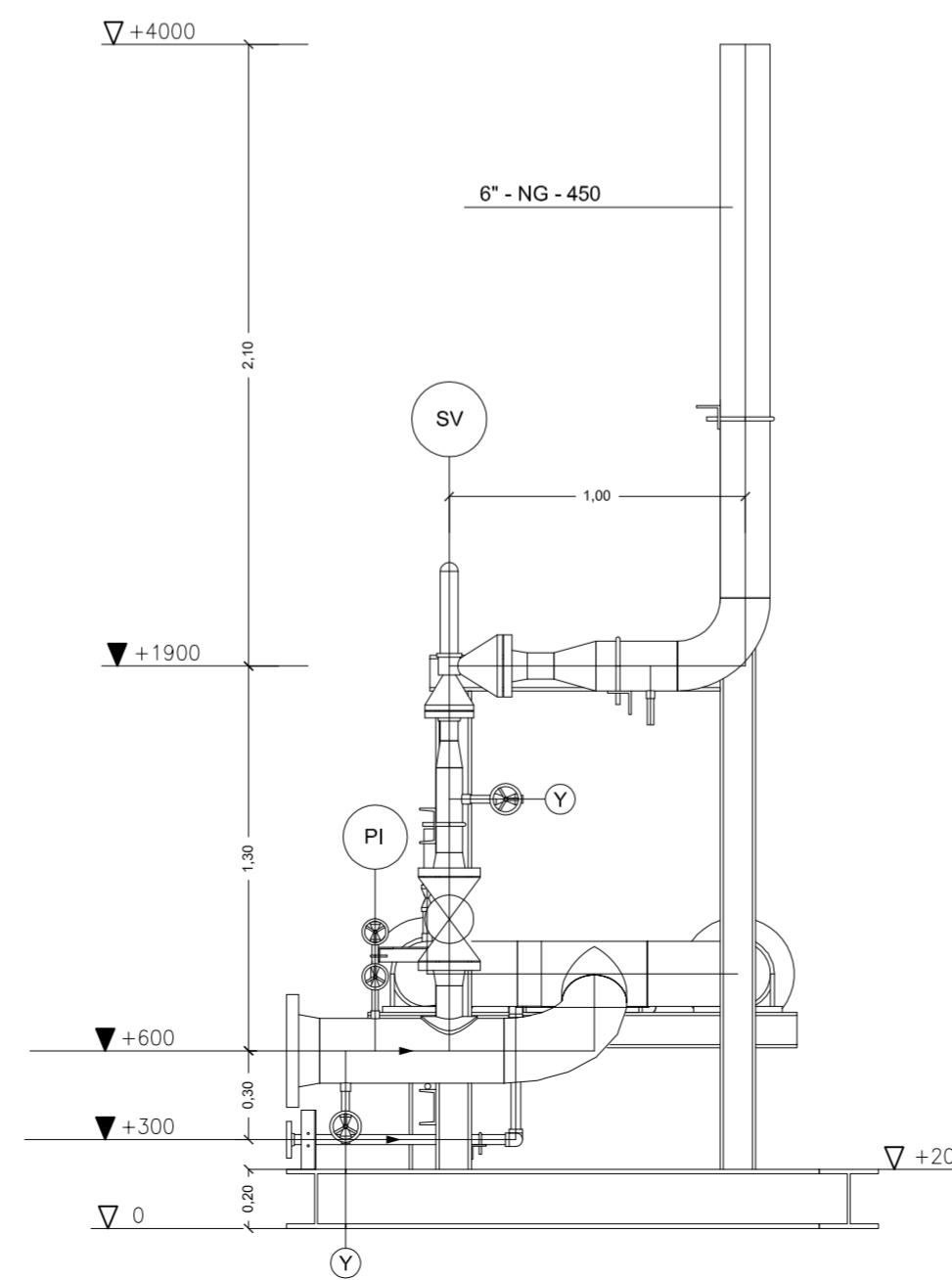
RIFERIMENTO LAYOUT: ELABORATO TECNICO P_03_PL_05_STO_R00



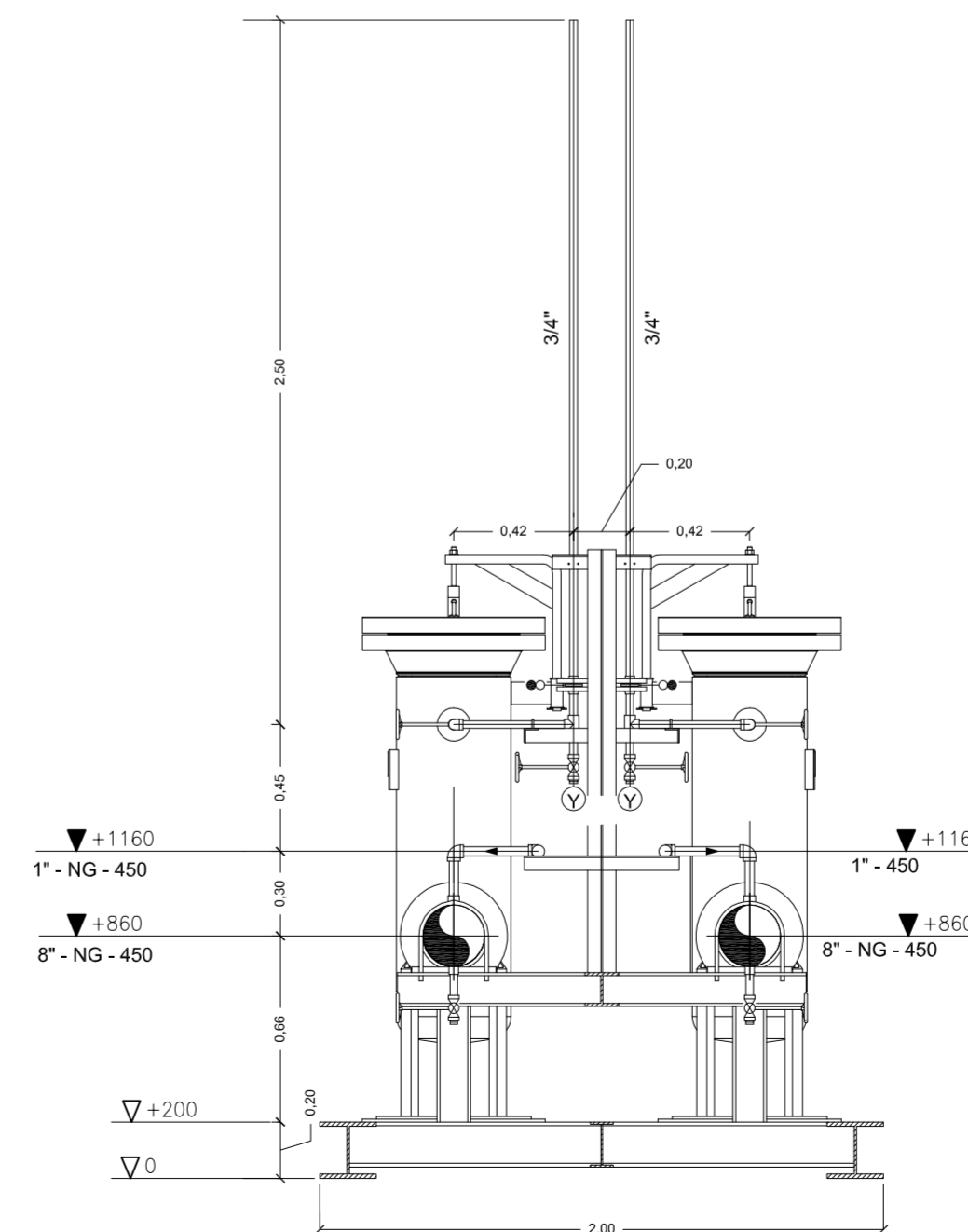
VISTA "A"
SCALA 1:25



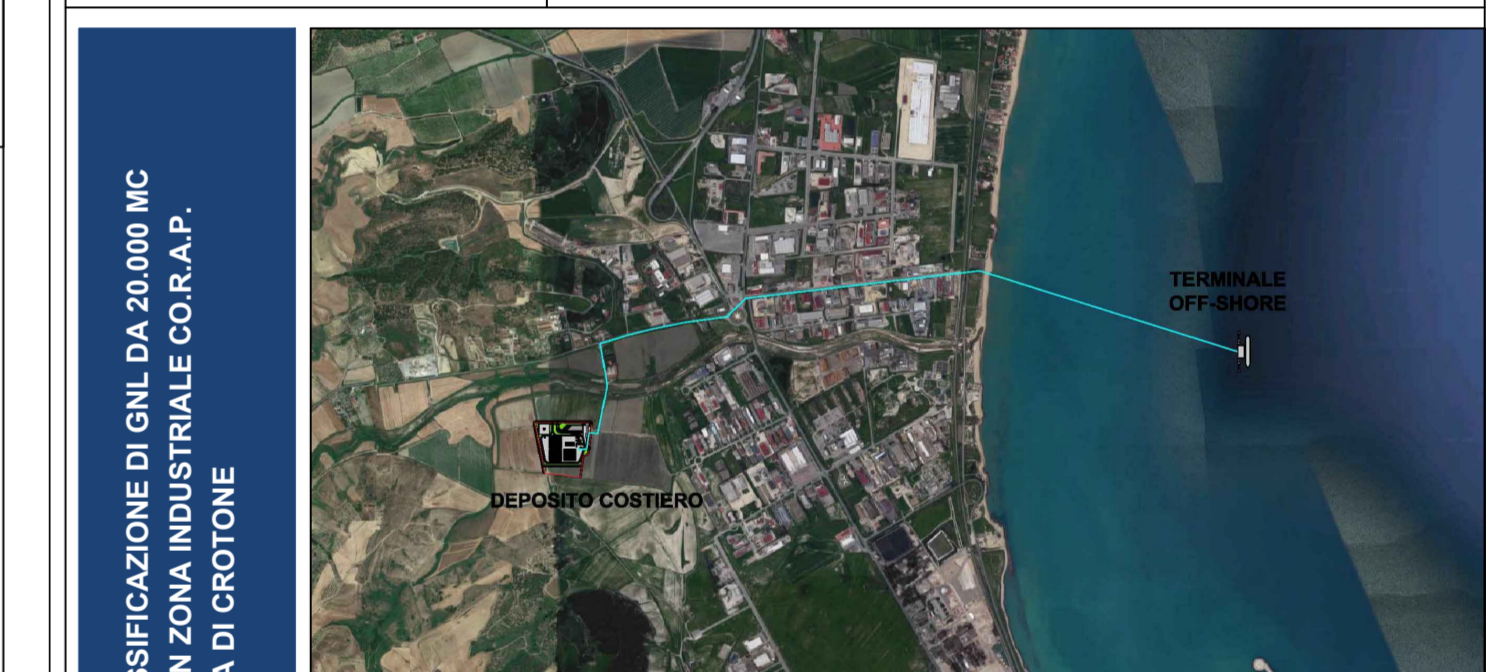
VISTA "B"
SCALA 1:25



SEZIONE X - X
SCALA 1:25



<p>Proponente</p> <p>IONIO FUEL LIQUID NATURAL GAS</p> <p>IONIO FUEL S.R.L. Riviera di Chiaia n°276 80121 Napoli (NA)</p> <p>PROTOPower</p>	<p>DEPOSITO COSTIERO DI RIGASSIFICAZIONE PER IL GNL (Gas Naturale Liquefatto) NEL COMUNE DI CROTONE AREA INDUSTRIALE CO.R.A.P. "Ionio Fuel - Crotone LNG"</p> <p>Società di ingegneria incaricata per la progettazione</p> <p>LASTPROJECT</p>
<p>LAST PROJECT S.R.L. Sede legale ed uffici: 80121 Napoli (NA) - Riviera di Chiaia n°276 Tel +39 081 0607954 - Fax +39 081 19361324 P.IVA.07557711210</p>	<p>Provincia di Crotone</p>



<p>DEPOSITO COSTIERO DI RIGASSIFICAZIONE DI GNL DA 20.000 MC NEL COMUNE DI CROTONE IN ZONA INDUSTRIALE CO.R.A.P. PROVINCIA DI CROTONE</p>	<p>SAIPEM People, Skills, Equipment. Saipem S.p.A.</p>	<p>festa Festa S.p.A.</p>	<p>MOLINO • FACCHINELLI • ZERBINI CORPORATE FINANCE Molino Facchinelli Zerbinini & Partners S.r.l.</p>	<p>ICARO ICARO S.r.l.</p>
<p>Gruppo di lavoro Last Project S.r.l.</p> <p>Studio di impatto ambientale Opere antincendio Opere strutturali Sicurezza Cantieri Opere civili</p>	<p>Consulenze specialistiche</p> <p>Ingegneria Gestionale Dott. Ing. Valentina Vartuli Studio di fattibilità Dott. Luca Lamagna Geologia e geotecnica Geol. Alessandro Amato Opere idrauliche Ing. Giovanni Bruno Studio di impatto acustico Rapporto preliminare di sicurezza</p>	<p>Arch. Maddalena Proto Arch. Luigi Vartuli Arch. Alfredo Stompanato Arch. Rosa Vartuli Arch. Maddalena Proto Arch. Luigi Vartuli</p>	<p>Arch. Alessandra Cheri Arch. Alfredo Stompanato Arch. Rosa Vartuli</p>	<p>Arch. Alessandra Cheri Arch. Alfredo Stompanato Arch. Rosa Vartuli</p>

<p>SKID FILTRAZIONE GAS NATURALE 08 - PARTICOLARI COSTRUTTIVI</p>	<p>Progetto Definitivo</p>	<p>SCALA 1:25</p>
<p>NO. PROGETTO: P_08_PL_10_FIL_R00</p> <p>CODICE ELAB.: P08PL10FILR00</p>	<p>REV. A</p>	<p>DATA: Maggio 2019</p>
<p>REV. DESCRIZIONE</p> <p>A PRIMA EMISSIONE</p>	<p>DATA REDATTO VERIFICATO APPROVATO</p>	<p>DATA REDATTO VERIFICATO APPROVATO</p>