

- Area di progetto primo stralcio
  - Area futuri servizi nautici e militari
  - Area pertinenza terminal
  - Recinzione dell'area verde
  - + Quote di progetto - Quote stato di fatto
  - Stralcio pre-cantierizzazione (altra competenza)
- ACQUEDOTTO ESISTENTE**
- Acquedotto esistente PE PN8 Øe 225, realizzato da precedente progetto
  - Acquedotto esistente PE PN8 Øe 110, realizzato da precedente progetto
  - x Saracinesca esistente su linea acquedotto esistente a servizio del terminal da precedente progetto (da Va1 a Va6)
  - + Rete di distribuzione acqua potabile esistente
- ACQUEDOTTO DI PROGETTO**
- Stacco acqua potabile di progetto per nuovo ramo linea acquedotto PE100 minimo PN8 Øe 110
  - x Saracinesca di progetto DN100 in ghisa con estremità flangiata (Va7)
  - + Tappo testa a testa PE100 Øe 110
  - + TEE flangiato per tubi PE100 - tubo Øe 225, flangia DN100 (particolare 1)
  - + Rete di distribuzione acqua potabile di progetto, oggetto di altro intervento
- RETE ANTINCENDIO ESISTENTE**
- Rete antincendio esistente PE PN16 Øe 225, realizzato da precedente progetto
  - Rete antincendio esistente PE PN16 Øe 110, realizzato da precedente progetto
  - x Saracinesca esistente su linea antincendio esistente a servizio del terminal da precedente progetto (da Van1 a Van9)





**Autorità di Sistema Portuale  
del Mare Adriatico centro settentrionale**

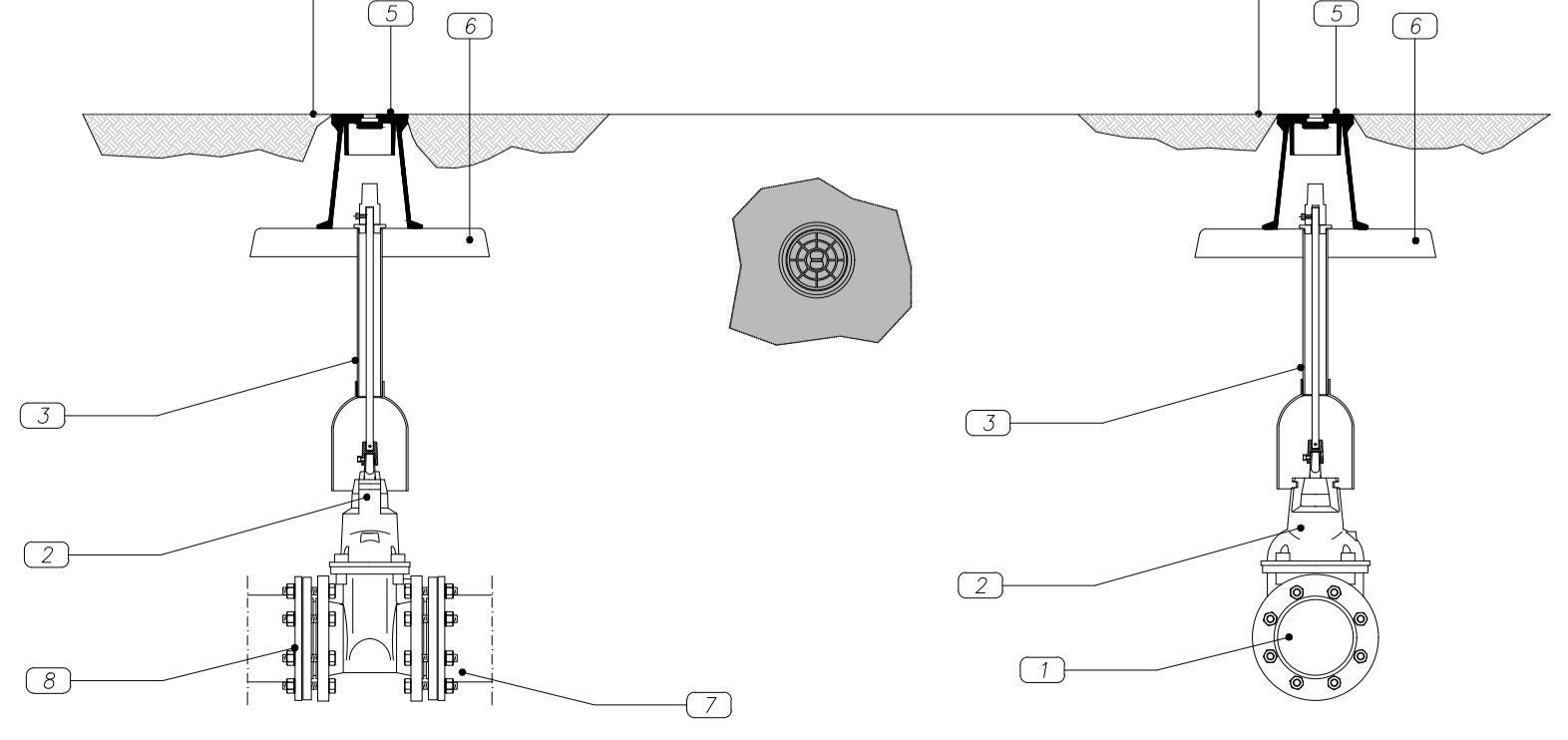
**PROGETTO DEFINITIVO PER LE OPERE DI URBANIZZAZIONE  
DELL'AREA A SERVIZIO DEL TERMINAL CROCIERE  
LOCALITA' PORTO CORSINI, RAVENNA**

OGGETTO **RETE ACQUA  
1° Stralcio**

FILE		CODICE	SCALA
1813_1_ACQ01 rete acqua		1813_1_ACQ 01	VARIE
Rev.	Data	Causale	
0	Agosto 2022	Emissione	
1			
2			
3			

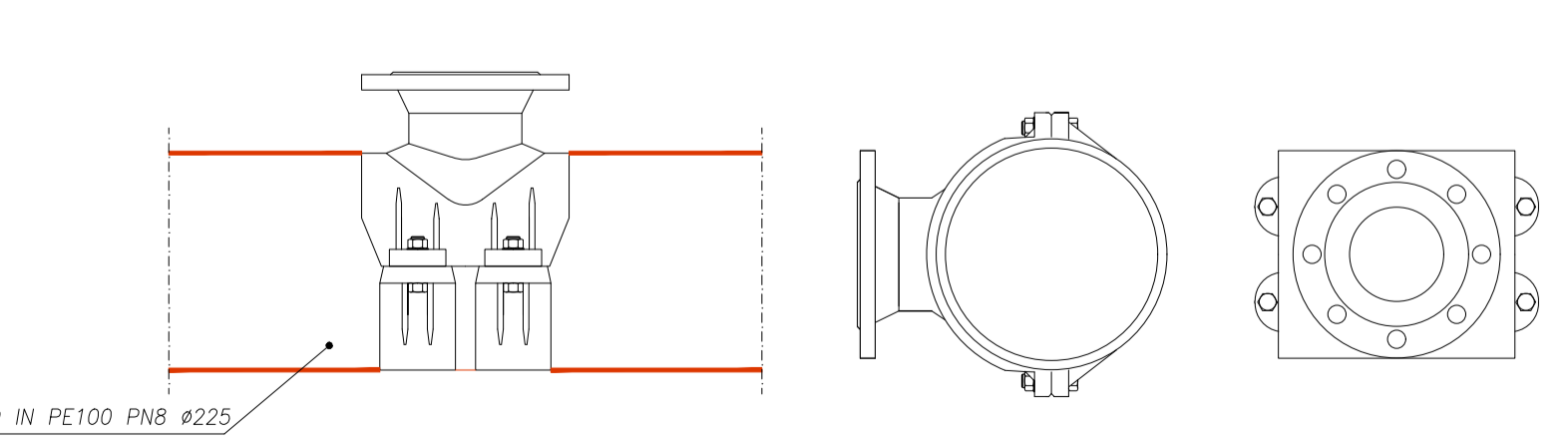
<p><b>RESPONSABILE DEL PROCEDIMENTO:</b> dot. ing. Fabio Muletti Autorità di Sistema Portuale Via Antico Squero, 31 48122 Ravenna, RA</p>	<p><b>COORDINAMENTO GENERALE:</b>  arch. AnnaLisa Barbieri (progettista integratore) Acqua Ingegneria S.r.l. via A. Zani 7, 48122 Ravenna, RA www.acquaingegneria.it</p>
<p>Timbro e firma (per Acqua Ingegneria):</p>	<p><b>PROGETTO:</b>  Arch. Teresa Chiazzi viale Principe Amedeo, 11 47921 Rimini, RN www.chiazziarchitetti.com</p>
<p>Timbro e firma (per studio Chiazzi):</p>	<p>Reti fognature e acqua 1° stralcio Ing. Massimo Plazzi via Maccio Casadei 19 47121 Forlì, FC</p>

**PARTICOLARE 1: SARACINESCA DI SEZIONAMENTO RETE IN GHISA, Ø100 PN10 (Va7)**  
SCALA 1:10



- LEGENDA**
- 1) Condotta rete acqua potabile PE100 Ø110 PN8
  - 2) Saracinesca di sezionamento rete Ø100 PN10
  - 3) Asta di manovra
  - 4) Pavimentazione stradale
  - 5) Chiusino in Ghisa
  - 6) Piastra in calcestruzzo 40x10 cm
  - 7) Collare di presa flangiato per tubi in PE PN10 flangia Ø100 tubo Ø225
  - 8) Flangia con estremità per saldatura PE100 PN10 flangia Ø100 tubo Ø110

**COLLARE DI PRESA FLANGIATO PER TUBI IN PE PN10 - flangia Ø100 tubo Ø225**



**FLANGIA CON ESTREMITA' PER SALDATURA PE100 PN10 - flangia Ø100 tubo Ø110**

