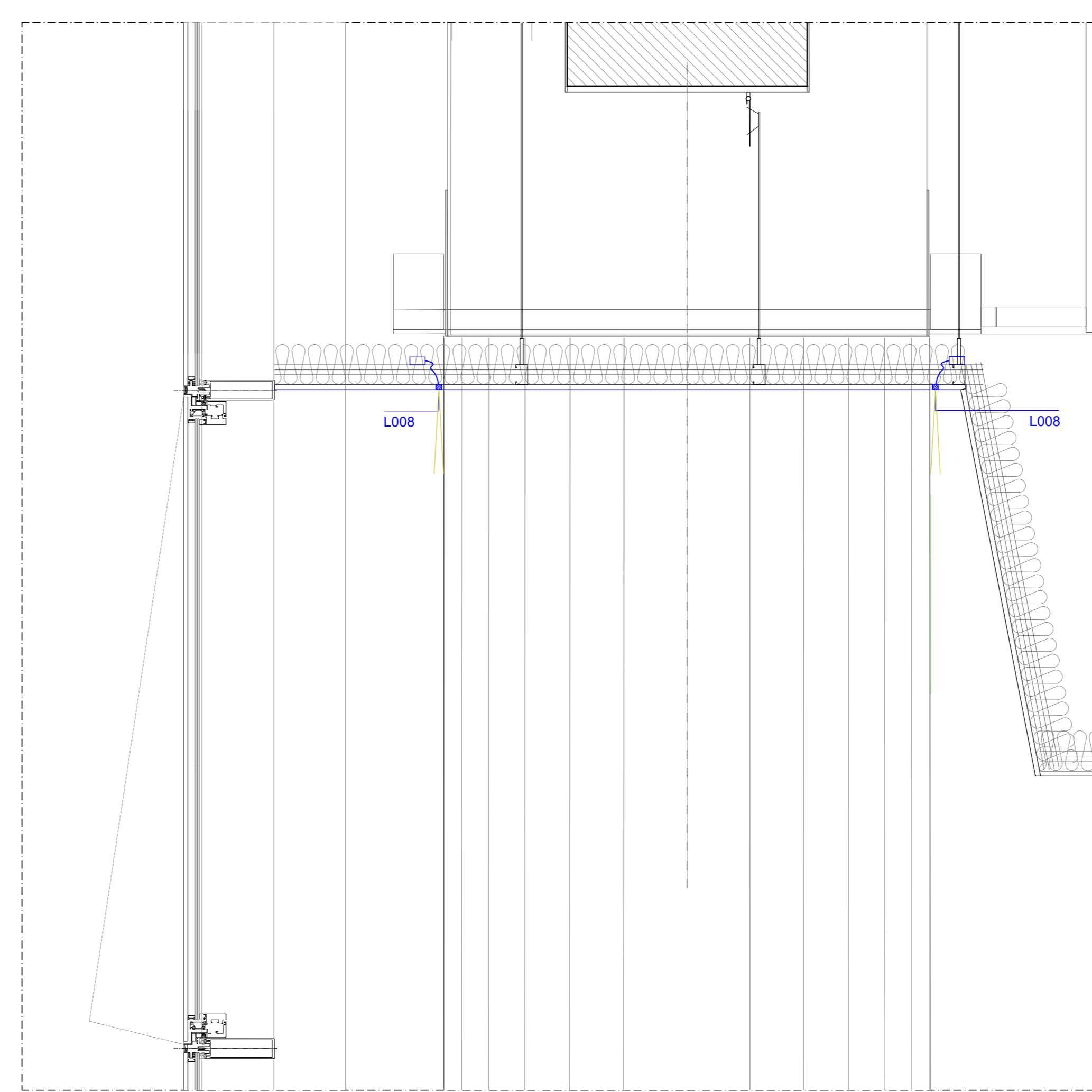
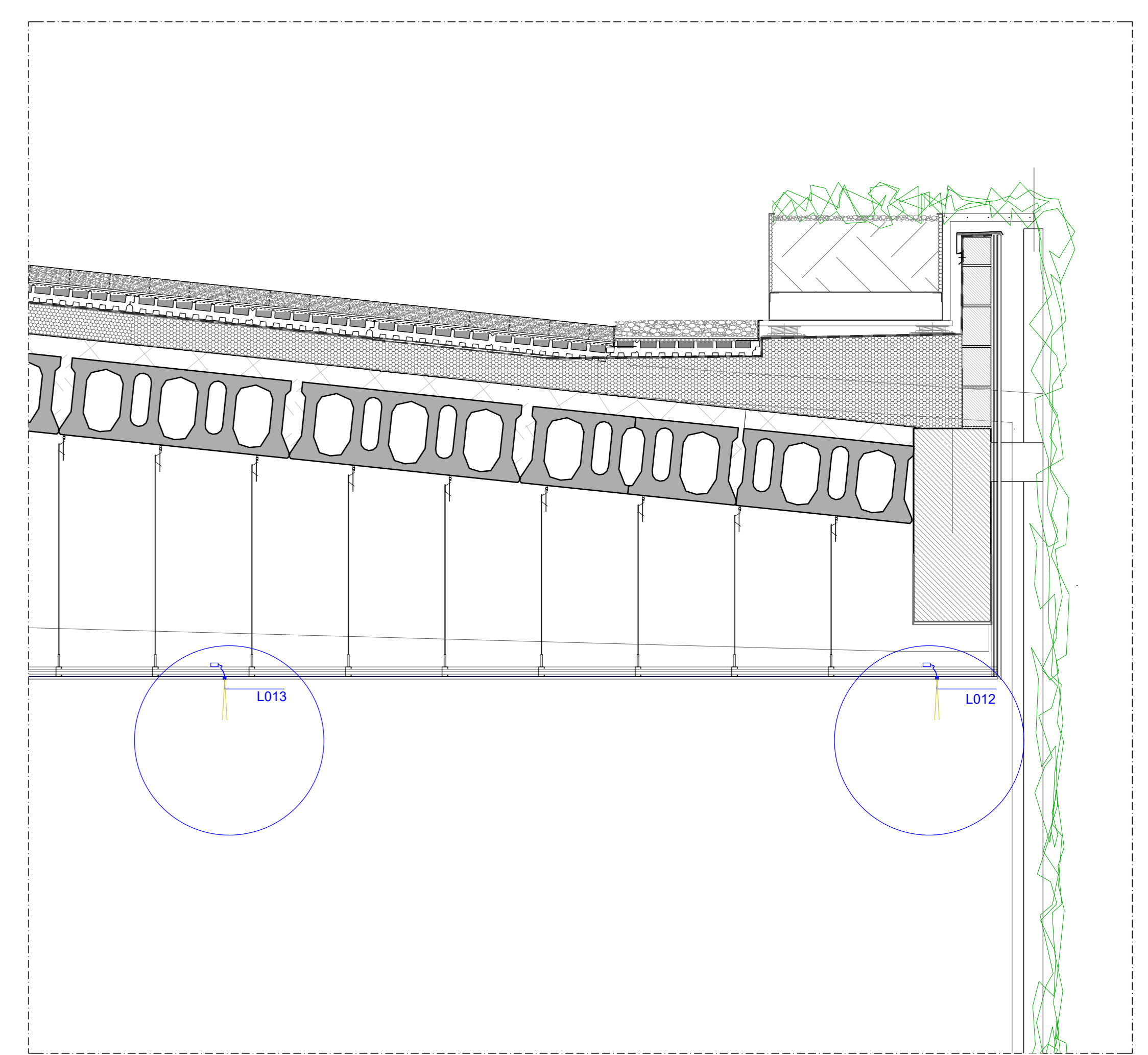


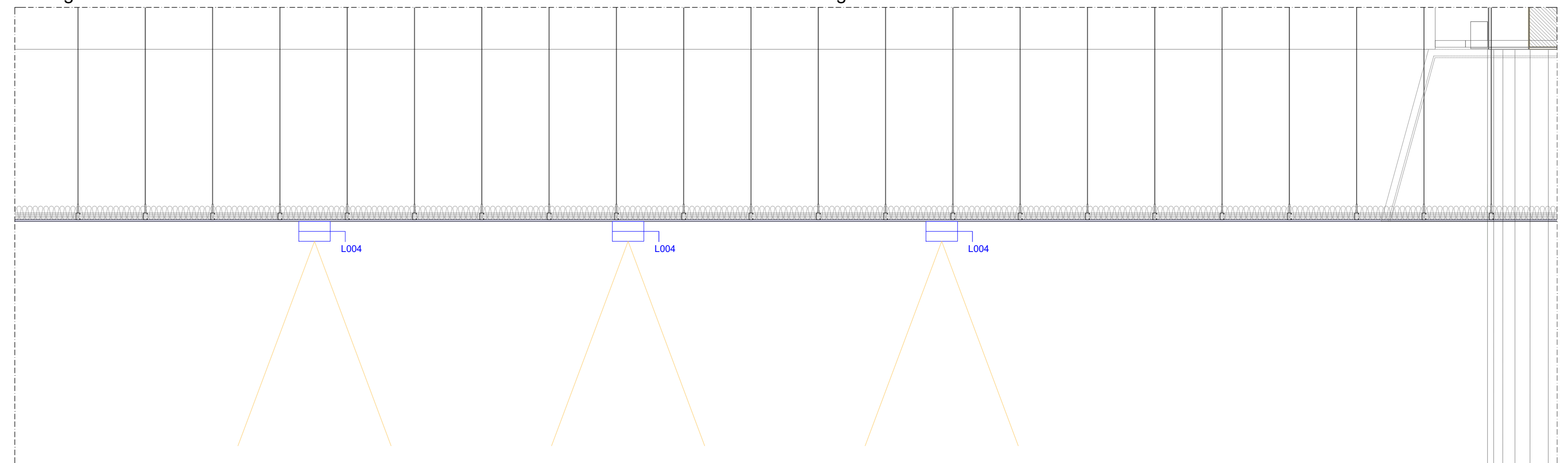
Banchina e Passerella - scala 1:20



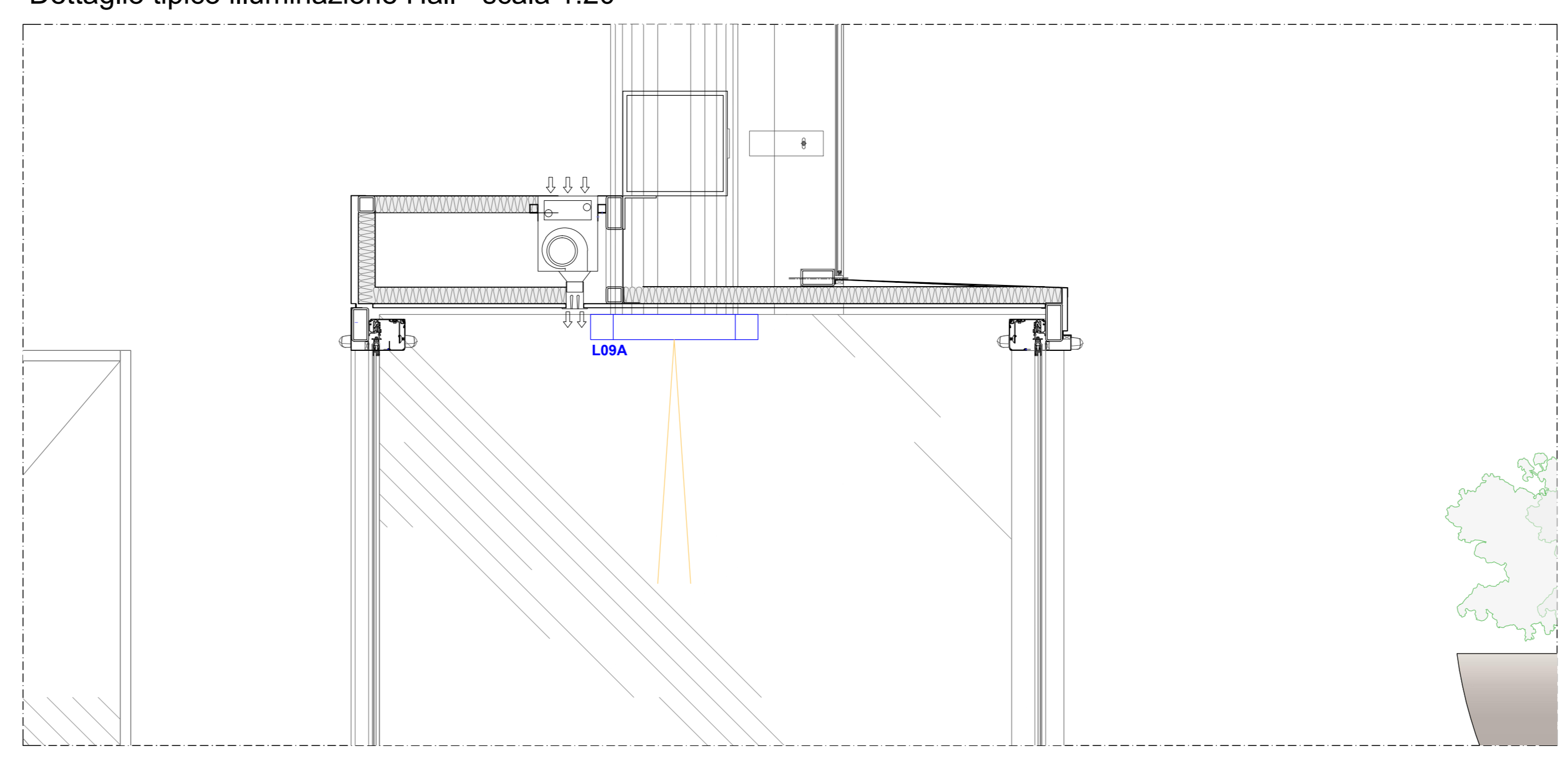
Dettaglio illuminazione radente colonne - scala 1:10



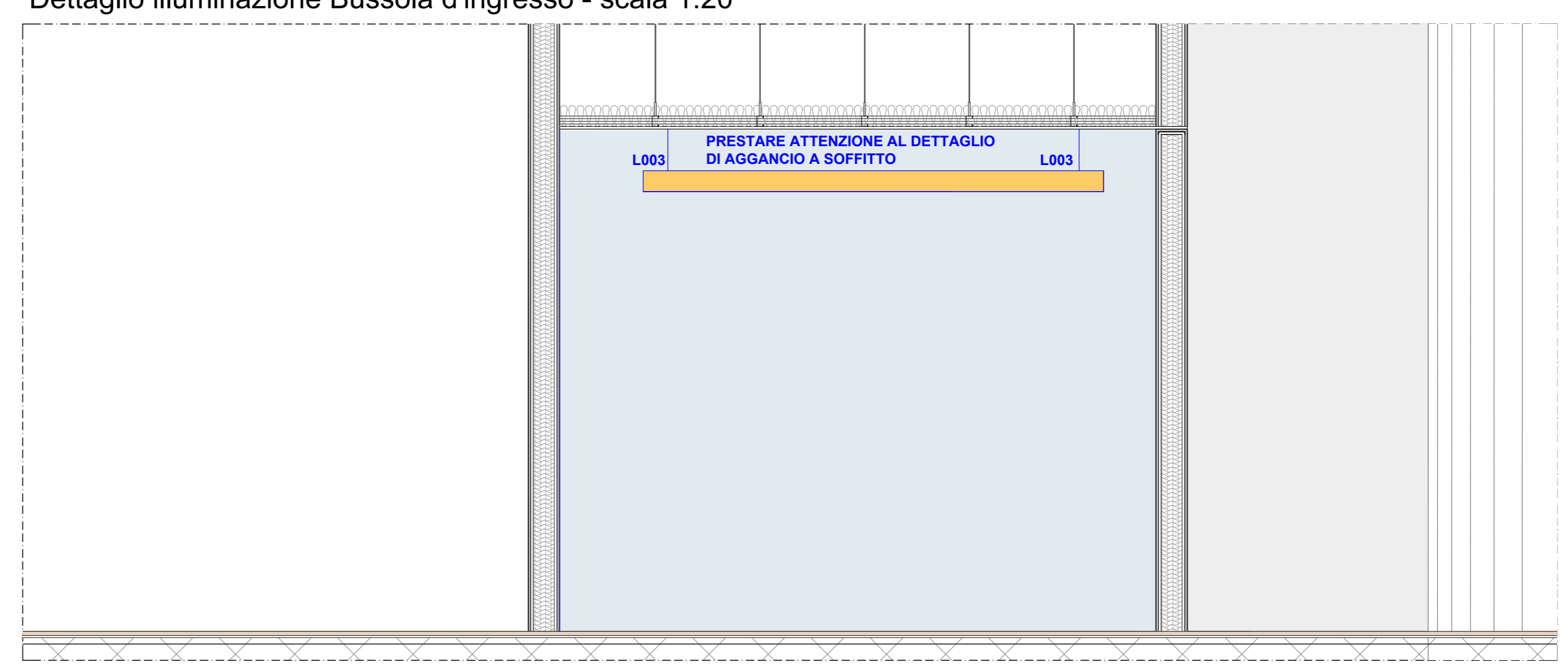
Dettaglio illuminazione Terrazzi colonne - scala 1:20



Dettaglio tipico illuminazione Hall - scala 1:20



Dettaglio illuminazione Bussola d'ingresso - scala 1:20



Dettaglio illuminazione Ufficio tipologico - scala 1:20

COMUNE DI RAVENNA
 «CONCESSIONE MEDIANTE PROJECT FINANCING DEL SERVIZIO DI ASSISTENZA PASSEGGERI E DI STAZIONE MARITTIMA NEL PORTO DI RAVENNA, NONCHÉ DELLE AREE PER LA REALIZZAZIONE E GESTIONE DELLA NUOVA STAZIONE MARITTIMA E DEGLI ALTRI BENI STRUMENTALI E/O COMPLEMENTARI ALLA PRESTAZIONE DEL SUDDETTO SERVIZIO DA REALIZZARE SULLA BANCHINA CROCIERE DI PORTO CORSINI (RA) E AREE DEMANIALI ADIACENTI»

PROGETTO ESECUTIVO

Committente
RCCP
 RAVENNA

Team Progettisti
ASTALFONSO FEMIA
 #ELLERSI

Professionista Responsabile progettazione Architettonica
RINA
 RINA CONSULTING SPA
 Via Salaria, 1022 - 00198 Roma - Italia
 Tel. +39 06 5121 3141
 info@rina.org - www.rina.org

Professionista Responsabile progettazione Impiantistica Strutturale
 Professionista Responsabile progettazione Impiantistica Elettrotecnica
 Professionista Responsabile progettazione Impiantistica Idraulica
 Professionista Responsabile progettazione Impiantistica Meccanica
 Professionista Responsabile progettazione Impiantistica Sanitaria
 Professionista Responsabile progettazione Impiantistica Teleriscaldamento
 Professionista Responsabile progettazione Impiantistica Ventilazione
 Professionista Responsabile progettazione Impiantistica Acustica
 Professionista Responsabile progettazione Impiantistica Sismica
 Professionista Responsabile progettazione Impiantistica Sicurezza
 Professionista Responsabile progettazione Impiantistica Antincendio

Responsabile progettazione prevenzione incendi
AFI SpA
 Via Salaria, 1022 - 00198 Roma - Italia
 Tel. +39 06 5121 3141
 www.afi.it



cod. tavola **RAV PE-H16**

scala **1:10 - 1:20**

oggetto **Dettagli - corpi illuminanti**

data di consegna **28 ottobre 2022**

nome **RAV PE-H16 - Dettagli - corpi illuminanti**

file

commessa **RAV PE**

rev.	data	redatto	verificato	approvato	oggetto
1	22/10/22	sp	cp	AFS/17/nc	progetto esecutivo

L'ELABORAZIONE E LA RIPRODUZIONE DEL PRESENTE DOCUMENTO SONO RISERVATE A RINA OI LOGGE