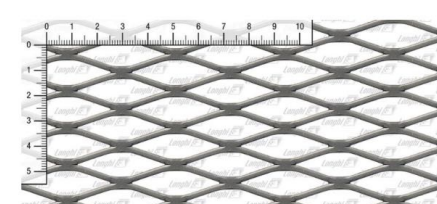


DETTAGLIO PARAPETTO FISSO PASSERELLA

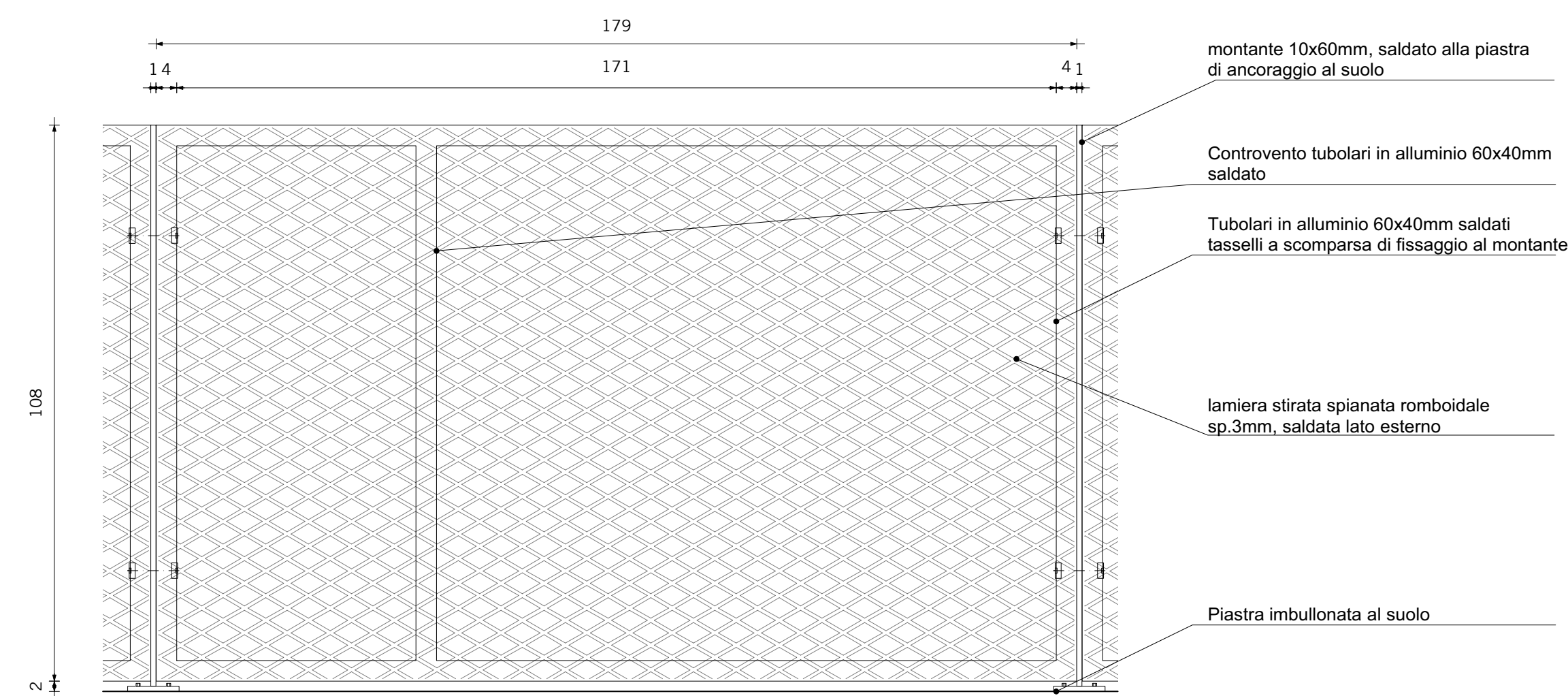
PARAPETTO IN LAMIERA IN ALLUMINIO ANODIZZATO COLORE CHAMPAGNE RAL 1034
 RIEMPIMENTO LAMIERA STIRATA ROMBOIDALE SPIANATA TIPO S2 SP1 43X10 ALLINEATA SUL FILO
 ESTERNO SOLAIO
 STRUTTURA PROFILO PERIMETRALE TUBOLARE 40X60 SALDATO
 MONTANTE LAMA PIENA 10X60 SALDATA A UNA PIASTRA RETTANGOLARE
 MODULO SINGOLO 1800 mm. altezza DA TERRA 1.100mm
 MODULO DOPIO 3600 mm
 SVILUPPO TOTALE ml 104 (58 moduli)
 COLORE E DETTAGLI A SCELTA DL

Tipi S2-S17-S28

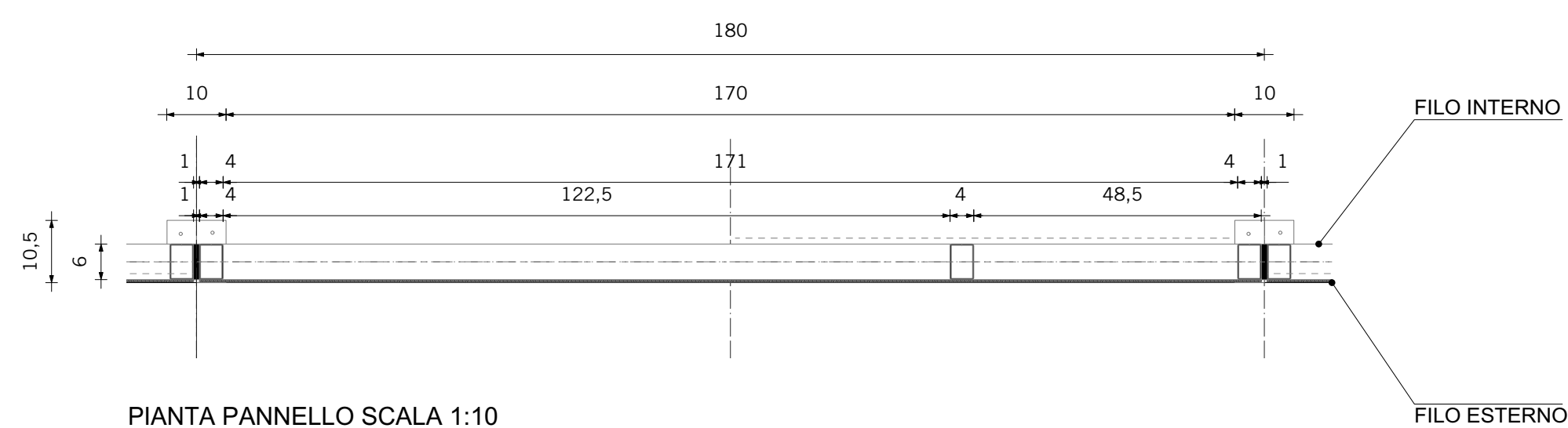


Tipo	Geom	Maglia mm	Materiale	Peso kg/m²	Dim mm	Formato
S 2 sp 1	R	43 x 10 (15.00 - 2.5 x 1.0)	ACC	2.5	1000x2000	F
					1000x6000	
					1250x6000	
					1500x6000	R
					2000x3700	
S 17 sp 1,5	R	43 x 10 (14.60 - 2.5 x 1.5)	ACC	3.9	1000x2000	F
					1000x6000	
					1250x6000	
					1500x6000	R
					2000x3700	
					2500x3700	F
					1000x2000	
					1000x6000	
					1250x6000	
					1500x6000	

Parapetto fisso in lamiera stirata spianata sp.3mm. Costituito da tubolari in alluminio 60x40mm saldati, di supporto al foglio di lamiera saldata esternamente. Montante piatto 10x60 h 1100 saldato a piastra imbullonata al pavimento. Il tutto in Alluminio anodizzato color champagne. Spinta da verificare su elaborati strutturali. Finiture da definire con DA/DL.

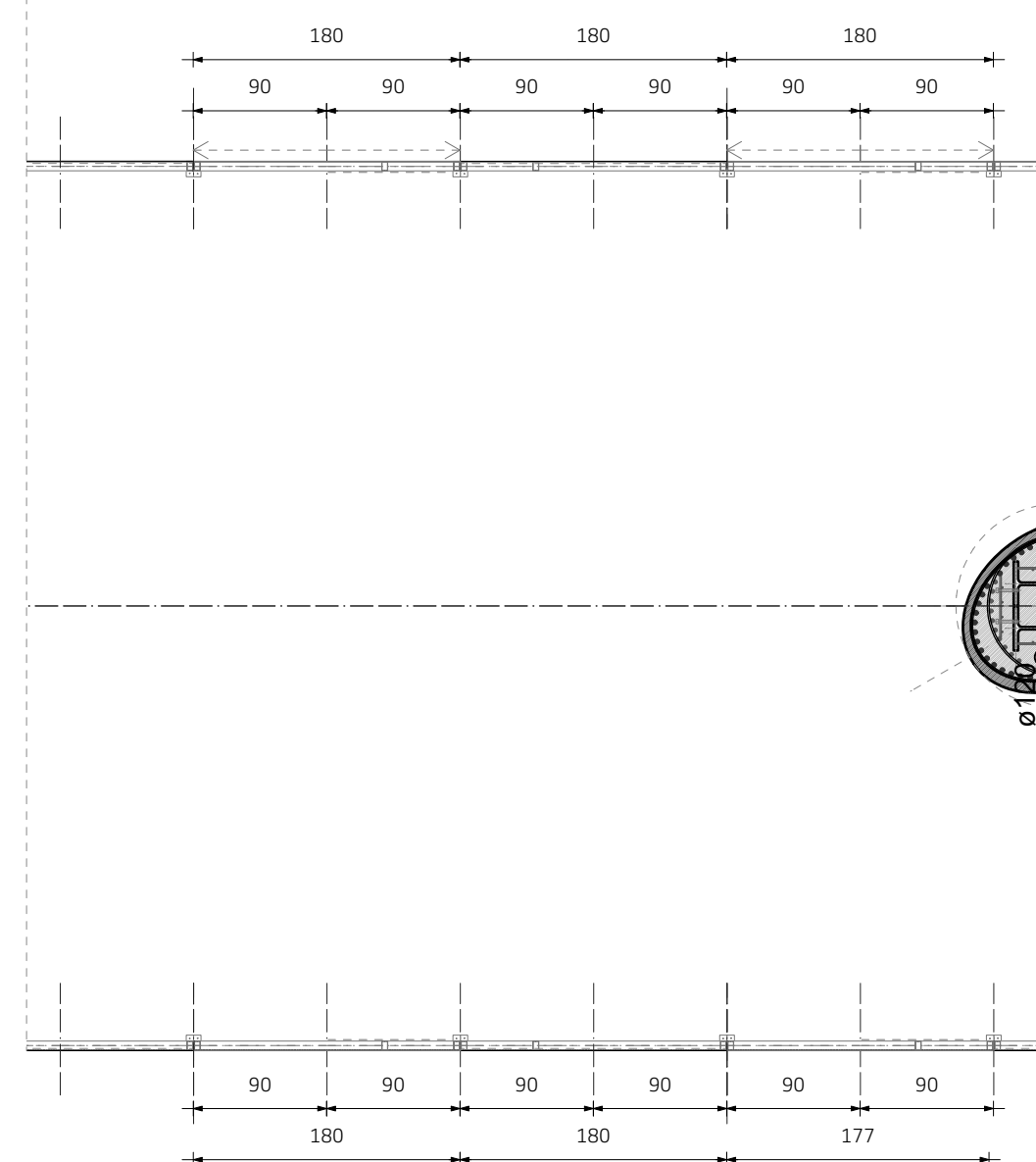


PROSPETTO PANNELLO SCALA 1:10



PIANTA PANNELLO SCALA 1:10

PROSPETTO SCALA 1:50



PIANTA SCALA 1:50

- LEGENDA E NOTE -

elenco elaborati di riferimento:
 P0024375-1-H1

NOTA BENE:

- La quota allometrica +0,00 coincide con la quota assoluta S.l.m. +0,00 come da rilievo fornito da Autorità Portuale di Ravenna.
- Tutte le misure, dimensioni, allineamenti e quote allometriche dovranno essere verificate in fase di costruttivo e di cantiere;
- Per quanto riguarda tipologia, posizione e dimensionamento degli elementi strutturali si rimanda alle indicazioni riportate negli elaborati strutturali specifici;
- Per quanto riguarda tipologia e dimensionamento degli elementi impiantistici si rimanda alle indicazioni riportate negli elaborati impiantistici specifici;
- Per quanto riguarda le specifiche tecniche relative ai requisiti di resistenza al fuoco (REI/EI) di pareti, solai, dei materiali di finitura e non, si fa riferimento alle indicazioni riportate negli elaborati di progetto Prevenzione Incendi;
- Per quanto riguarda le specifiche tecniche in merito ai requisiti acustici si rimanda alle indicazioni riportate negli elaborati specifici;
- Tutti gli elementi non strutturali e le loro connessioni alla struttura (a solo titolo di esempio parapetti, pareti di tamponamento, facciate vetrate) devono essere verificati in termini di spinte statiche e dinamiche secondo NTC 2018. Per i valori dei carichi da verificare si rimanda alle piante dei carichi orizzontali e verticali incluse nelle tavole del progetto strutturale.
- Tutti i colori e le finiture degli elementi edili, se non specificati, saranno a scelta della DA/DL, e dovrà esserne fornita relativa campionatura;
- Per le specifiche dei materiali e delle lavorazioni si rimanda al disciplinare descrittivo prestazionale;
- Tutte le lavorazioni dovranno essere eseguite a regola d'arte;
- Per la precisa localizzazione delle finiture di pavimenti, controsoffitti, e dei relativi colori si rimanda al layout delle finiture;
- Per la tipologia dei serramenti interni e dei serramenti esterni, si fa riferimento agli abachi specifici;
- Per la tipologia dei solai interni ed esterni si fa riferimento agli abachi specifici;
- Per la tipologia delle murature interne ed esterne si fa riferimento agli abachi specifici;
- Le pavimentazioni esterne dovranno essere conformi al D.M. 236/89 Decreto del Ministro dei Lavori Pubblici 14 giugno 1989:
 [art. 4.2.2] La pavimentazione del percorso pedonale deve essere antiscivolo;
 [art. 4.1.10] I gradini delle scale devono avere una pedata antiscivolo;
 [art. 8.2.2] Per pavimentazione antiscivolo si intende una pavimentazione realizzata con materiali il cui coefficiente di attrito, misurato secondo il metodo della B.C.R.A. (British Ceramic Research Association) sia superiore a: 0,40 per elemento scivolante cuoio su pavimentazione asciutta 0,40 per elemento scivolante gomma su pavimentazione bagnata; i valori predetti di attrito non devono essere modificati dall'apposizione di strati di finitura lucidanti o di protezione, che, devono essere applicati sui materiali prima della prova. Le ipotesi di pavimentazione asciutta o bagnata devono essere assunte in base alle condizioni normali del luogo ove sia posta in opera;
- Laddove rappresentati, gli arredi sono indicativi, da approfondire nell'ambito del progetto di allestimento ed arredo, separato dalla presente trattazione
- Per tutti gli elementi tecnico-impiantistici sarà prevista idonea schermatura integrata nel sistema di arredo;
- Per la tipologia, il dimensionamento e la collocazione delle schermature contro i campi elettromagnetici, confrontarsi con gli elaborati elettrici;

----- Perimetro area di concessione

AeTabc001a Riferimento alla tavola di dettaglio

M0.0 Etichetta abaco muri

S1.3 Etichetta abaco solai e pavimentazioni esterne

NB_ Il parapetto scorrevole andrà definito con fornitore e realizzato un prototipo



COMUNE DI RAVENNA
 «CONCESSIONE MEDIANTE PROJECT FINANCING DEL SERVIZIO DI ASSISTENZA PASSEGGERI E DI STAZIONE MARITTIMA NEL PORTO DI RAVENNA, NONCHÉ DELLE AREE PER LA REALIZZAZIONE E GESTIONE DELLA NUOVA STAZIONE MARITTIMA E DEGLI ALTRI BENI STRUMENTALI E/O COMPLEMENTARI ALLA PRESTAZIONE DEL SUDDETTO SERVIZIO DA REALIZZARE SULLA BANCHINA CROCIERE DI PORTO CORSINI (RA) E AREE DEMANIALI ADIACENTI»

PROGETTO ESECUTIVO

Committente

Team Progettisti

Atelier(e) Alfonso Femia s.r.l.
 via Interiano 3111, 16124 Genova tel. 010.540095 fax 010.5702094
 via cadorna 32/28, 20137 Milano tel. 02.54019701 fax 010.54115512
 55 rue des saules rouges, 75010 Paris tel +33.1.42420204
 genova@atelierfemia.com www.atelierfemia.com

Professionista Responsabile progettazione Architettonica:
 Arch. Alfonso Femia

RINA CONSULTING SPA
 via cecchi 8 - 16129 Genova - Italia
 tel +39 010 31941
 info@rina.org www.rina.org

Professionista Responsabile progettazione Impiantistica Strutturale:
 Ing. Alessandro Odasso
 Professionista Responsabile dell'integrazione fra le varie prestazioni specialistiche:
 Geologo:
 Geo Roberto Poiana
 Responsabile Coordinamento Sicurezza
 Ing. Federico Barabino

Responsabile progettazione prevenzione incendi
 AFC Srl
 Ing. Antonio Corbo
 Via Leon Battista Alberti, 6 - 20149 Milano
 Tel./Fax +39 02 45470688
 antonio.corbo@afcscrl.it
 www.afcscrl.it



cod. tavola **RAV PE-H16**

scala **1:200**

oggetto **Dettaglio passerella 03**

data di consegna **28 ottobre 2022**

nome file **RAV PE-H16**

commessa **RAV PE**

rev.	data	redatto	verificato	approvato	oggetto revisione
a	221014	st	sc	AF517/sc	progetto esecutivo
b	221028	st	sc	AF517/sc	progetto esecutivo