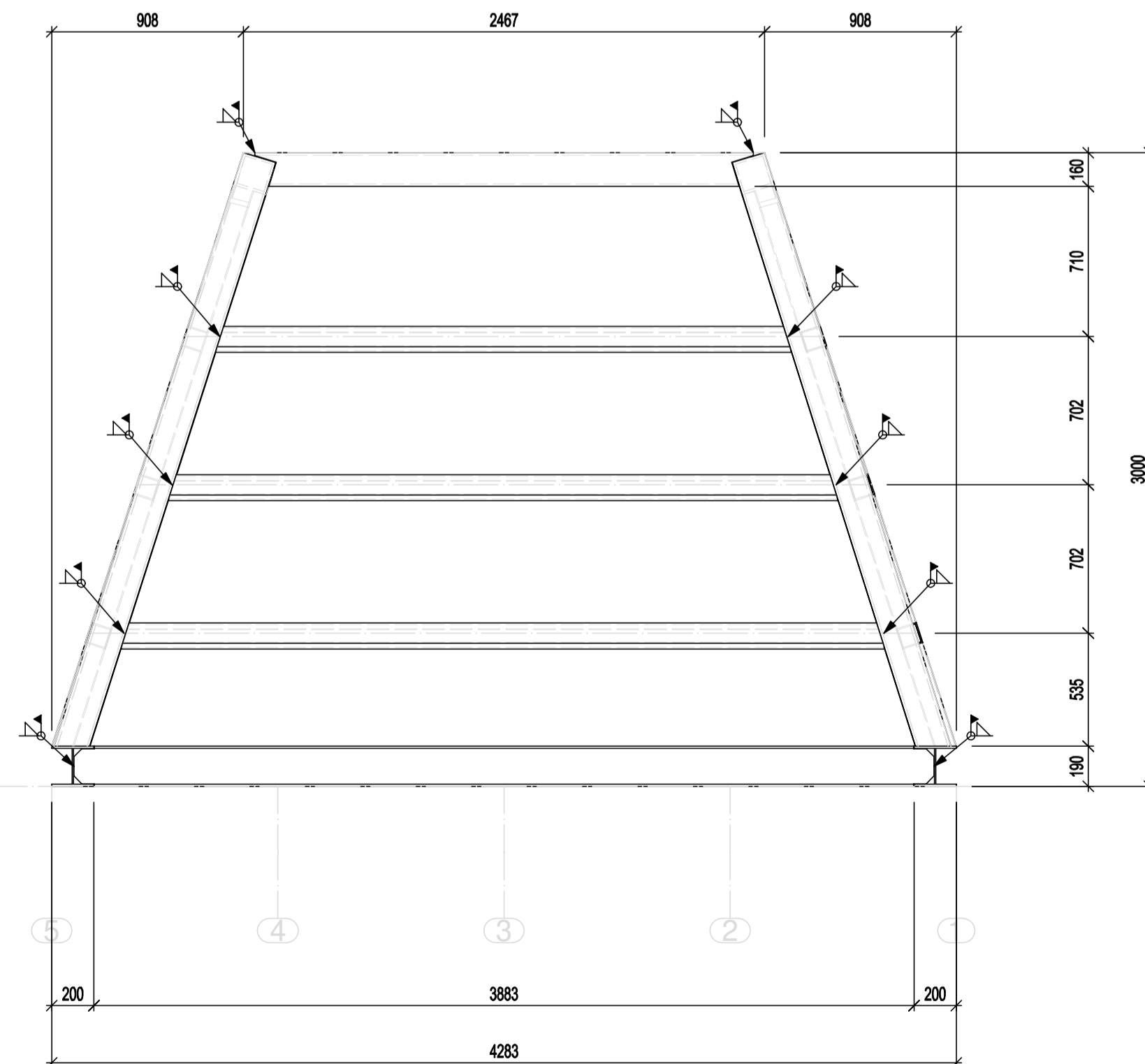
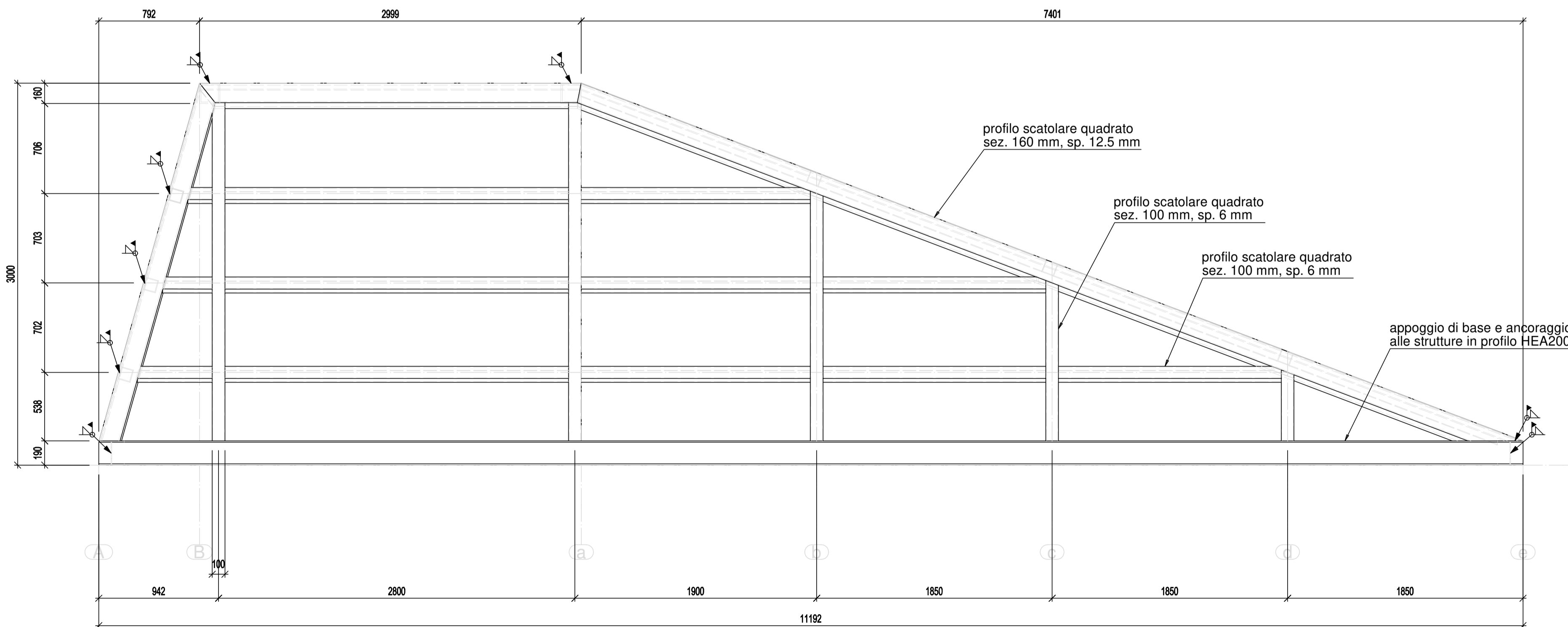


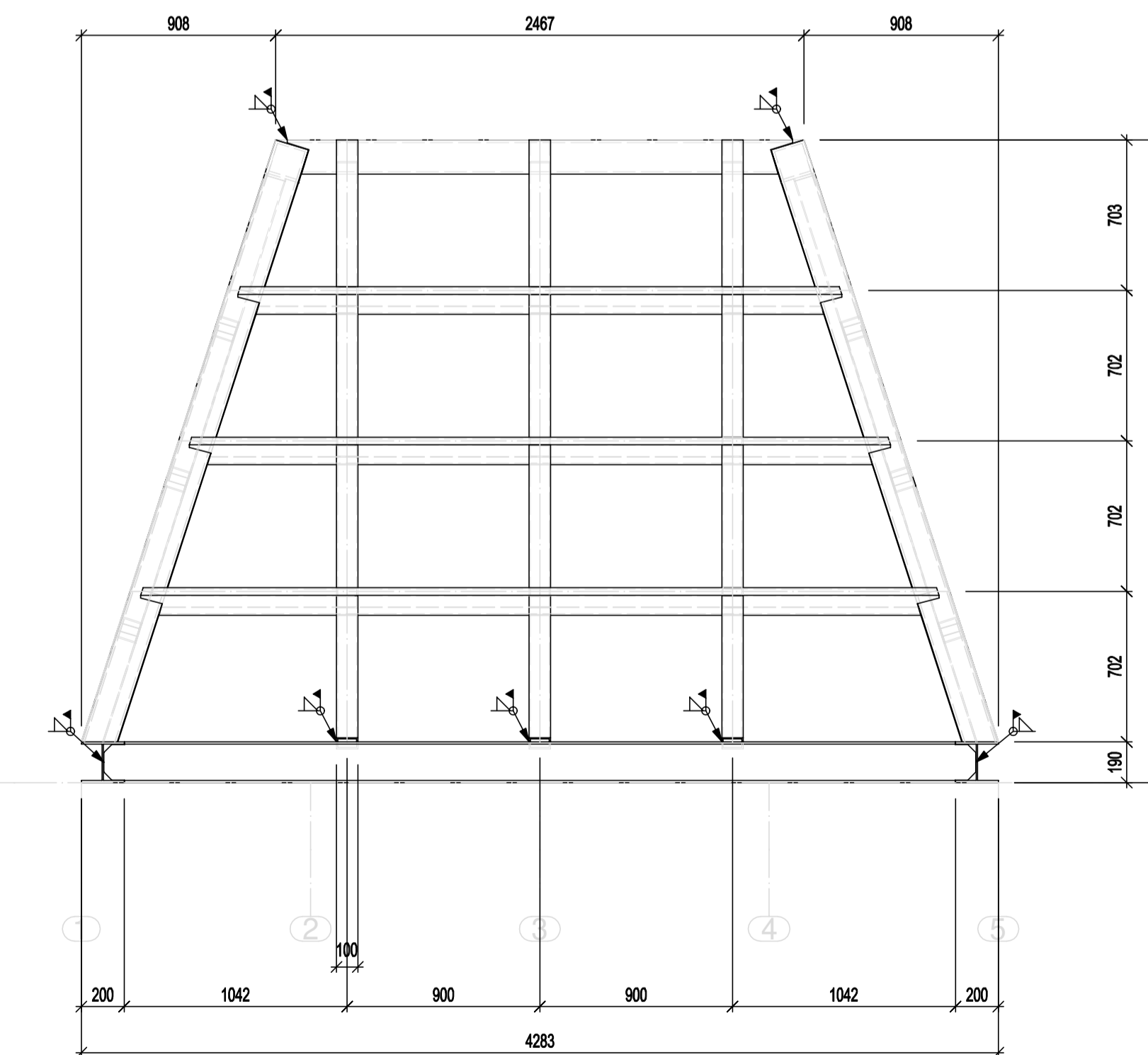
Pianta



Prospetto C



Prospetto A



Prospetto B

|   | PUNTI ANTI PUNZONAMENTO 10-80 cm | PLATEA sp. 100 cm | PLASTRI E COLARI | SOLAI IN C.A. E CAPPA E MASAZZINI | FONDAZIONE VOL. COM. E MASAZZINI | TRAVE COLLEG. FUNTI PASS. | PUNTO PASSERELLA |
|---|----------------------------------|-------------------|------------------|-----------------------------------|----------------------------------|---------------------------|------------------|
| Classe (MPa)                                | C32/40                           | C32/40            | C32/40           | C35/45                            | C32/40                           | C32/40                    | C32/40           |
| Classe esposizione ambientale               | XS3                              | XS3               | XC3              | XC3                               | XS3                              | XS3                       | XS3              |
| Cemento tipo CEM III                        | 32.5                             | 32.5              | 32.5             | 32.5                              | 32.5                             | 32.5                      | 32.5             |
| Risparmio max acqua/cemento                 | 0.45                             | 0.45              | 0.50             | 0.50                              | 0.45                             | 0.50                      | 0.45             |
| Contenuto min. cemento (kg/m <sup>3</sup> ) | 360                              | 360               | 340              | 340                               | 360                              | 340                       | 360              |
| Ø max inerti (mm)                           | 32                               | 22                | 22               | 22                                | 20                               | 20                        | 22               |
| Classe di consistenza                       | S4                               | S4                | S4               | S4                                | S4                               | S4                        | S4               |
| Copriero netto inferiore (mm)               | 75                               | 75                | 45               | 40                                | 55                               | 75                        | 75               |

| ACCIAIO per calcestruzzo                     |                             |
|--|-----------------------------|
| Acciaio per barre di armatura                | B450C                       |
| Acciaio per reti elettrosaldate              | fbk > 440 N/mm <sup>2</sup> |
| Sovrapposizioni e ancoraggi ove non indicato | 70 Ø                        |

| ACCIAIO per carpenteria metallica   |                                     |
|---|-------------------------------------|
| Classe di resistenza: profili a sezione aperta  | S355 JR                             |
| Classe di resistenza: profili a sezione cava  | S355JR                              |
| Bulloni (EN 14399)  | 10.9 (**)                           |
| Tirafondi (DIN 975)   | 10.9                                |
| Connessioni a taglio (EN 1993-1-8)  | Cat. B                              |
| Coefficiente di attrito per bulloni A4-70   | μ = 0.4 (***)                       |
| Classe di esecuzione (EN 1990-2)  | EXC3                                |
| Trattamenti di protezione: cat. corrosione (ISO 9223)                                 | C4                                  |
| Strutture interne, Avvoltridge, scale, strutture secondarie interne, sopralci BHS:    | Zincatura a caldo                   |
| Scale esterne, grigliati metallici, baracchine esterne, strutture secondarie esterne: | Zincatura a caldo                   |
| Connettori a taglio: pioli tipo Nelson (dove indicato)                                | S235 J2 + C450                      |
| Malta per ancoraggi   | tipo Bast* Masterflow* 928 o equiv. |



**COMUNE DI RAVENNA**  
 «CONCESSIONE MEDIANTE PROJECT FINANCING DEL SERVIZIO DI ASSISTENZA PASSEGGERI E DI STAZIONE MARITTIMA NEL PORTO DI RAVENNA, NONCHÉ DELLE AREE PER LA REALIZZAZIONE E GESTIONE DELLA NUOVA STAZIONE MARITTIMA E DEGLI ALTRI BENI STRUMENTALI E/O COMPLEMENTARI ALLA PRESTAZIONE DEL SUDDETTO SERVIZIO DA REALIZZARE SULLA BANCHINA CROCIERE DI PORTO CORSINI (RA) E AREE DEMANIALI ADIACENTI».

**PROGETTO ESECUTIVO**

Committente  
 Team Progettisti  
 Ateller(s) Alfonso Femia s.r.l.  
 via Venezia 2/11, 41124 Genova tel. 010.540005 fax 010.5702004  
 via caduti 2/218, 20137 Milano tel. 02.54019701 fax 010.54115012  
 viale del primo aprile, 70127 Parma tel. 0521.43402004  
 genova@astorfermi.com www.astorfermi.com  
 genova@astorfermi.com  
 Professione Responsabile progettazione Architettonica:  
 Arch. Alfonso Femia  
 01/09/2018, 01/05/2019, 01/05/2020, 01/05/2021  
 info@rma.org www.rma.org  
 Professione Responsabile progettazione Impiantistica Strutturale:  
 Ing. Alessandro Di Stefano  
 Geologo  
 Geof. Roberto Podino  
 Responsabile Coordinamento Sicurezza  
 Ing. Federico Burdino

Responsabile progettazione prevenzione incendi  
 Arch. Dr.  
 Ing. Antonio Corbo  
 12, via Belfiore, 6 - 20145 Milano  
 Tel. Fax +39 02 45479888  
 antonio.corbo@astorfermi.it  
 www.astorfermi.it



cod. tavola RAV PE-H21-Strutture Terminal Lucernario Pianta e Prospetti  
 scala 1:30  
 oggetto Strutture Terminal Lucernario Pianta e Prospetti  
 data 17 ottobre 2022  
 nome file RAV PE-H21-Strutture Terminal Lucernario Pianta e Prospetti  
 commessa P032413

| rev. | data     | redatto | verificato | approvato | oggetto revisione |
|------|----------|---------|------------|-----------|-------------------|
| 0    | 22/10/17 | area    | alata      | RINA/ao   | primo rilascio    |

L'UTILIZZAZIONE E LA RIPRODUZIONE DEL PRESENTE DOCUMENTO SONO RISERVATE A NORMA DI LEGGE