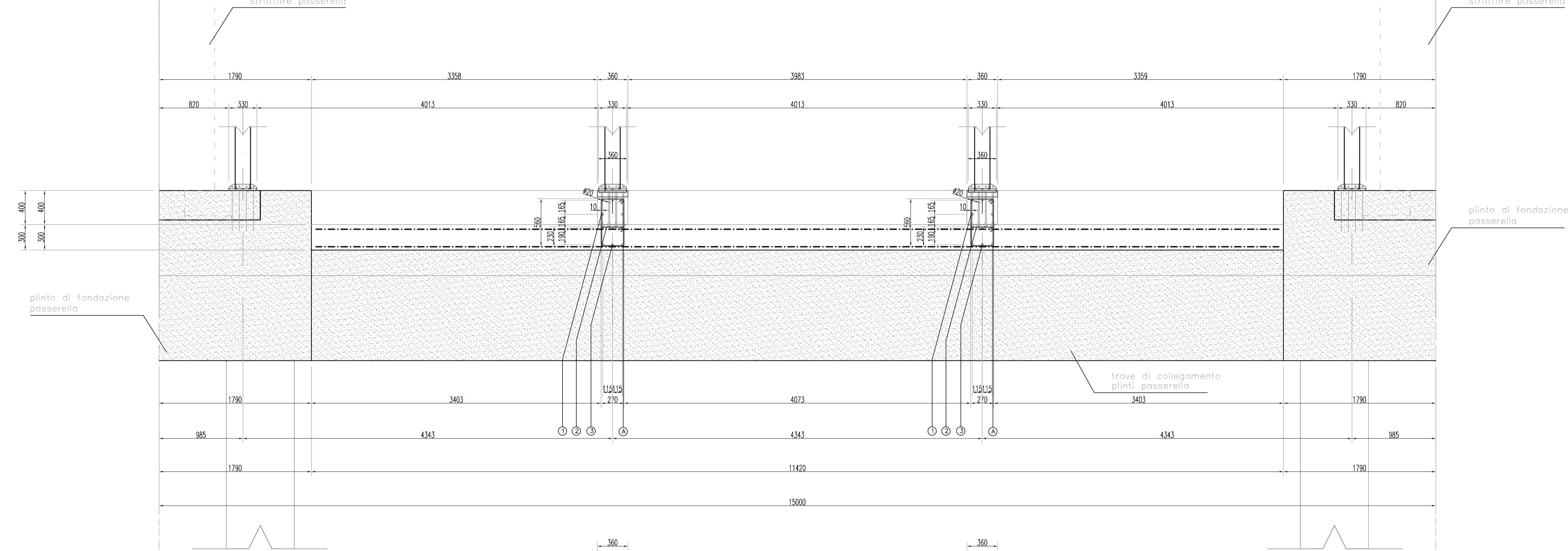
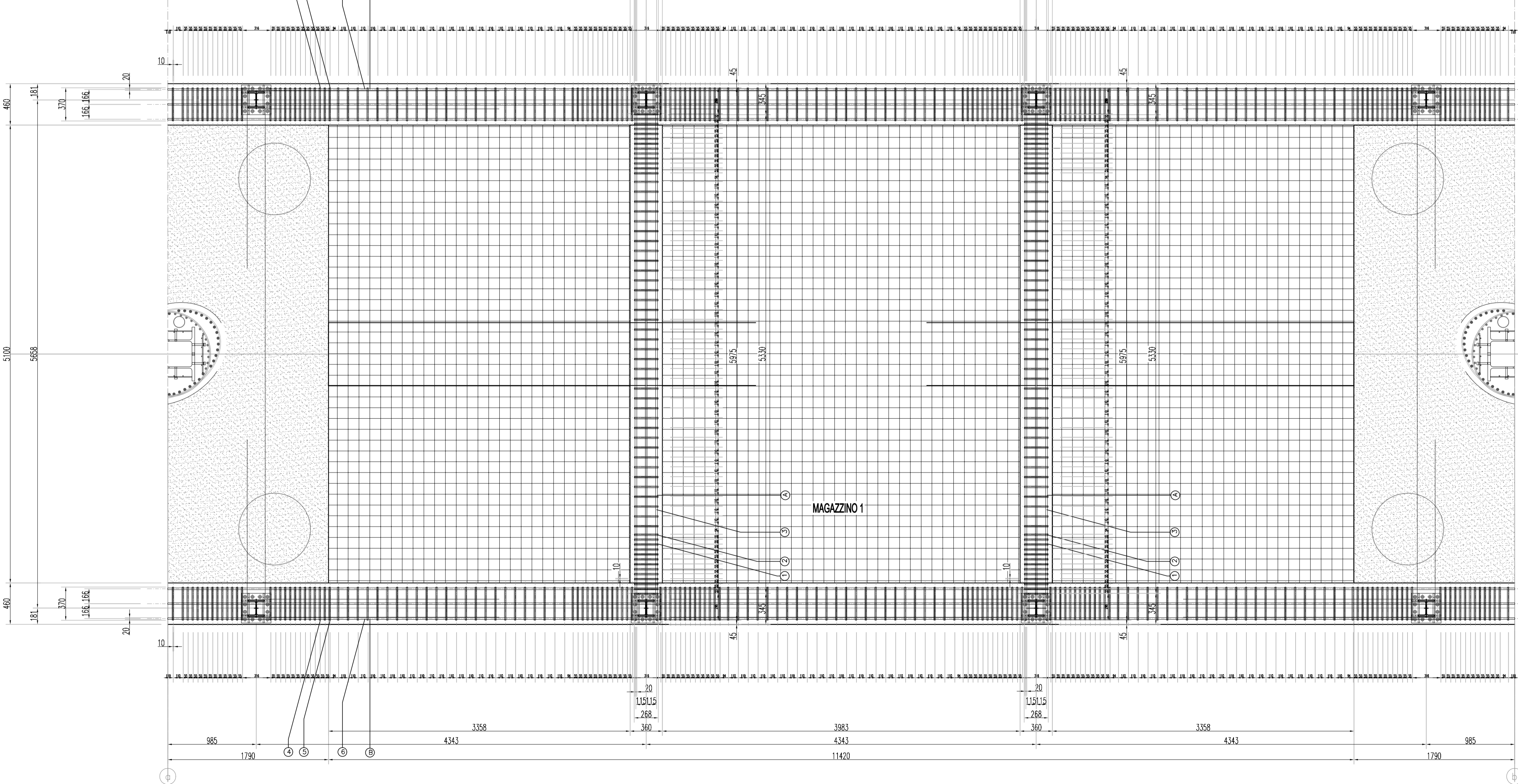


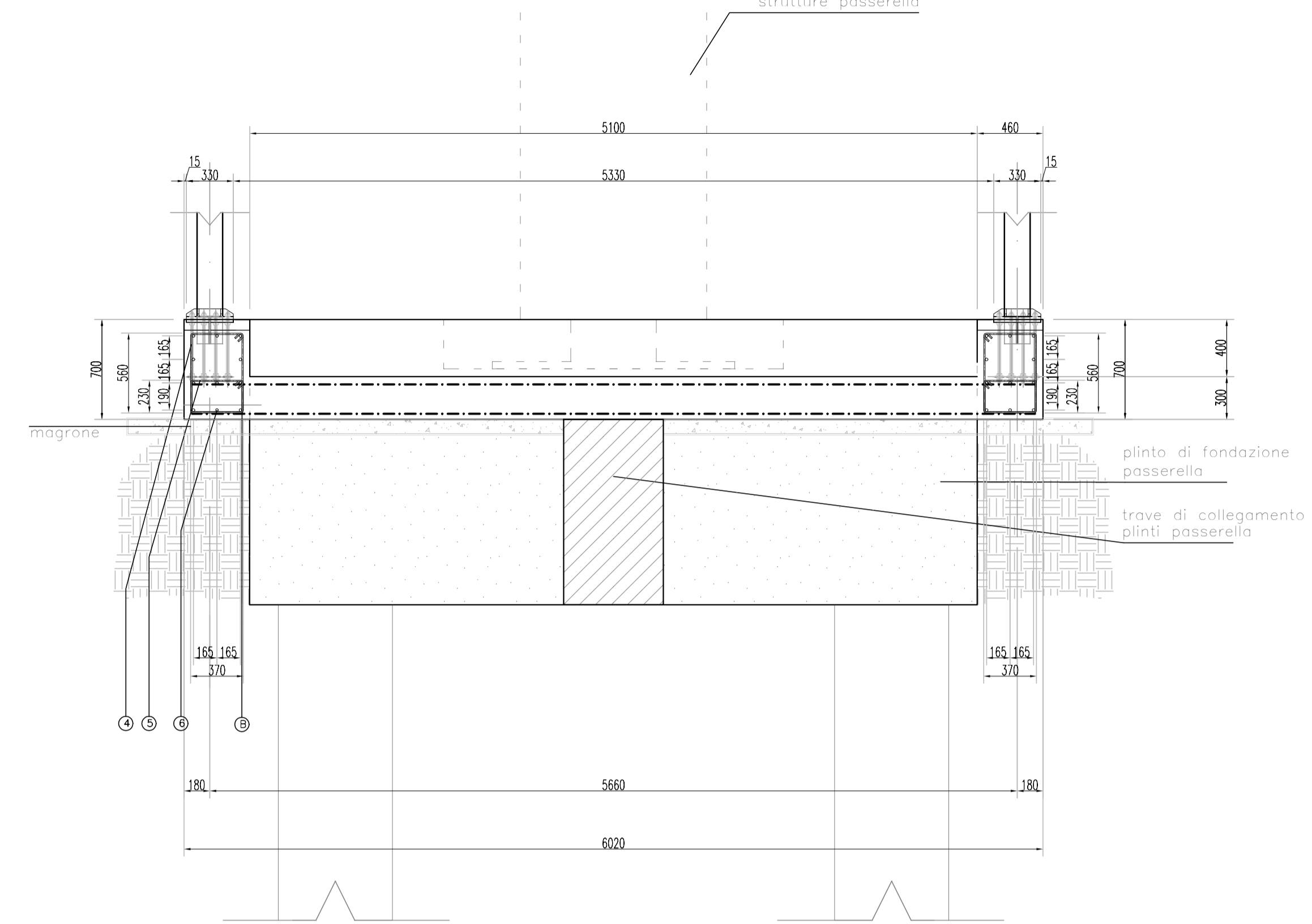
Sezione longitudinale armature tipo
(settore di fondazione con magazzino)



Pianta armature tipo
(settore di fondazione con magazzino)



Sezione trasversale armature tipo
(settore di fondazione con magazzino)

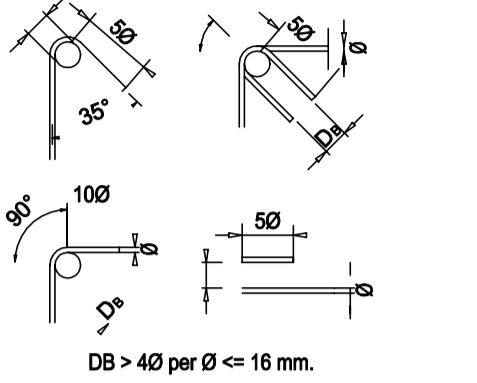


LEGENDA

- 1 - Staffa principale trave trasversale Ø10
- 2 - Staffa secondaria, trave trasversale Ø10
- 3 - Corrente trave trasversale Ø20
- 4 - Staffa principale trave laterale Ø10
- 5 - Staffa secondaria, trave laterale Ø10
- 6 - Corrente trave laterale Ø20
- A - Trave trasversale
- B - Trave laterale
- C - Rete elettrosaldata Ø12/20x20

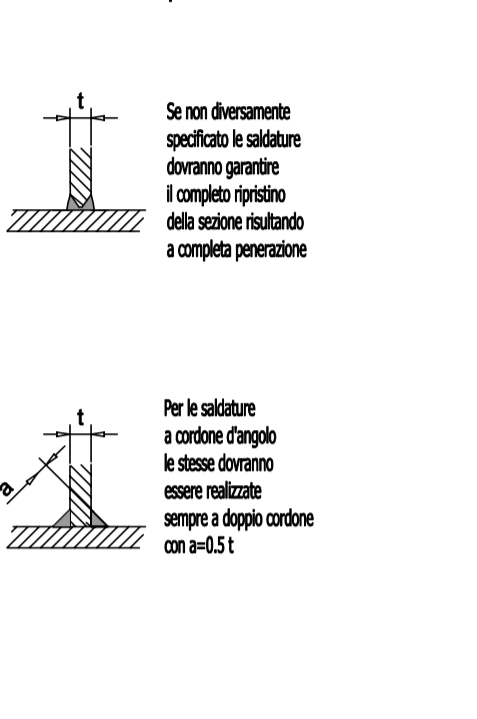
CALCESTRUZZO (UNI EN 206-1)	PLINTA FONDAZIONE	PLATEA	PLASTRI COLARI	SOLAI IN C.A. E CAPPA E MAGAZZINI	FONDAZIONE	TRAVE COLLEG. E MAGAZZINI	PLINTA PASSERELLA
Classe (MPa)	C32/40	C32/40	C35/45	C35/45	C32/40	C32/40	C32/40
Classe esposizione ambientale	XS3	XS3	XC3	XC3	XS3	XS3	XS3
Cemento tipo CEM III	32.5	32.5	32.5	32.5	32.5	32.5	32.5
Rapporto max. acqua/cemento	0.45	0.45	0.50	0.50	0.45	0.50	0.45
Contenuto min. cemento (kg/mc)	360	360	340	340	360	340	360
Ø max. inerti (mm)	32	22	22	22	20	20	22
Classe di consistenza	S4	S4	S4	S4	S4	S4	S4
Copertura netta inferiore (mm)	75	75	45	40	55	75	75

ACCIAIO per calcestruzzo	ACCIAIO per carpenteria metallica
Acciaio per barre di armatura	S355 JR
Acciaio per reti elettrosaldate	B450C
Sovrapposizioni e ancoraggi ove non indicato	f _{yk} > 440 N/mm ²
	70 Ø



Classe di resistenza: profili a sezione aperta	S355 JR
Classe di resistenza: profili a sezione chiusa	S355 JR
Bulloni (EN 14399)	10.9 (*)
Tirafondi (DIN 975)	10.9
Connessioni a taglio (EN 1993-1-8)	Cl. B
Coefficiente di ritiro per bulloni AR	ε = 0.4 (**)
Classe di esecuzione (EN 1090-2)	EXC3
Trattamenti di protezione: cat. corrosione (ISO 9223)	C4
Strutture interne, Aviobridge, scale, strutture secondarie interne, sopralchi BHS:	Trattamento antruggine e inumescente (R60)
Scale esterne, grigliai metallici, baraccature esterne, strutture secondarie esterne:	Zincatura a caldo
Connettori a taglio: pioli tipo Nelson (dove indicato)	S235 J2 + C450
Malta per ancoraggi	tipo Bas* Masterflow* 928 o equiv.

(*) Utilizzare bulloni tipo HR per collegamenti a flangia.
(**) Superfici preparate meccanicamente o a graniglia e verniciate, dove indicato nei particolari costruttivi.
Verniciatura a spruzzo con prodotti a base di alluminio o di zinco oppure verniciatura con silicato di zinco alcalino applicando uno spessore dello strato di 50-80 µm.



Note: riferirsi alle tavole del progetto elettrico per la posa dei conduttori di terra e dei picchetti



COMUNE DI RAVENNA

 «CONCESSIONE MEDIANTE PROJECT FINANCING DEL SERVIZIO DI ASSISTENZA PASSEGGERI E DI STAZIONE MARITTIMA NEL PORTO DI RAVENNA, NONCHÉ DELLE AREE PER LA REALIZZAZIONE E GESTIONE DELLA NUOVA STAZIONE MARITTIMA E DEGLI ALTRI BENI STRUMENTALI E/O COMPLEMENTARI ALLA PRESTAZIONE DEL SUDDETTO SERVIZIO DA REALIZZARE SULLA BANCHINA CROCIERE DI PORTO COMSINI E AREE DEMANIALI ADIACENTI»

PROGETTO ESECUTIVO

 Committente

Team Progettisti

RCCP

 Alletto Alfonso Femia s.r.l.

 via Milano 211, 16124 Genova tel. 010.540099 fax 010.5702094

 via caduti 30/26, 20137 Milano tel. 02.54019701 fax 010.541161012

 55 via degli ortolani, 40139 Firenze tel. 055.42602094

 genova@alfonsofemia.com www.alfonsofemia.com

Professionista Responsabile progettazione Architettonica:

 Arch. Alfonso Femia

 Alletto Femia SPA c.p. 9157/2016 di ogni natura

RINA CONSULTING SPA

 via sacchi 6 - 16129 Genova - Italia

 tel. +39 010 51941

 info@rina.org www.rina.org

Professionista Responsabile progettazione Impiantistica Strutturale:

 Ing. Alessandro Olesio

Geologo:

 Responsabile Progetto:

 Responsabile Coordinamento Sicurezza:

 Ing. Federico Barabini

Responsabile progettazione prevenzione incendi

AFC s.r.l.

 Ing. Antonio Carbo

 Via Cavour 10/B, 20145 Milano, I. 20149 Milano

 Tel./Fax +39 02 45479688

 antonio.carbo@afc.it

 www.afc.it



cod. tavola **RAV PE-H22-Fondazioni Magazzini Armature**

 scala **1:30**

 oggetto **Fondazioni Magazzini Armature**

 data **17 ottobre 2022**

 nome **RAV PE-H22-Fondazioni Magazzini Armature**

 file

rev.	data	redatto	verificato	approvato	oggetto
0	22/10/17	area	alfafa	RINA/ao	primo rilascio

commessa **P032413**

L'UTILIZZAZIONE E LA RIPRODUZIONE DEL PRESENTE DOCUMENTO SONO RISERVATE A NORMA DI LEGGE