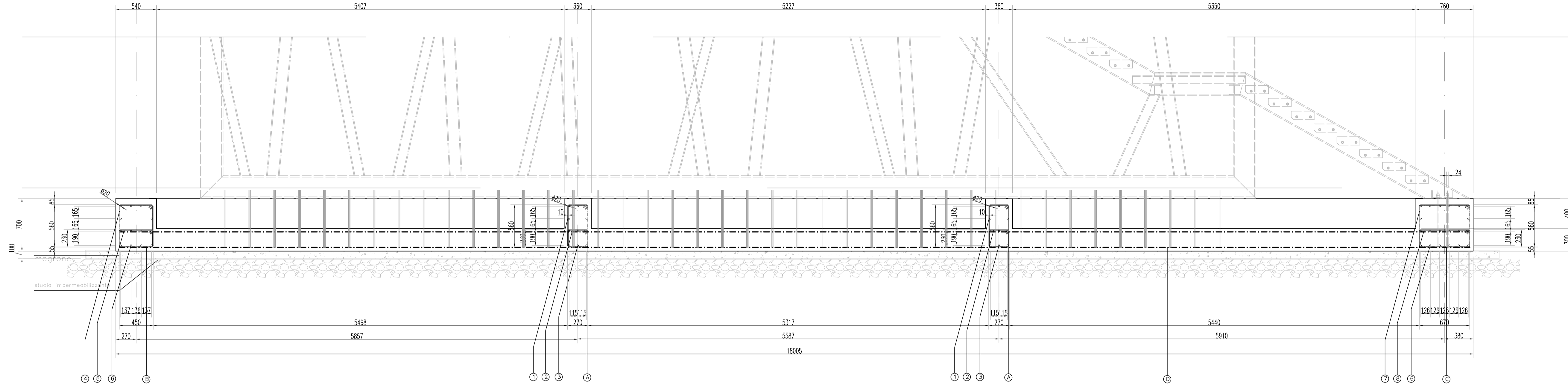
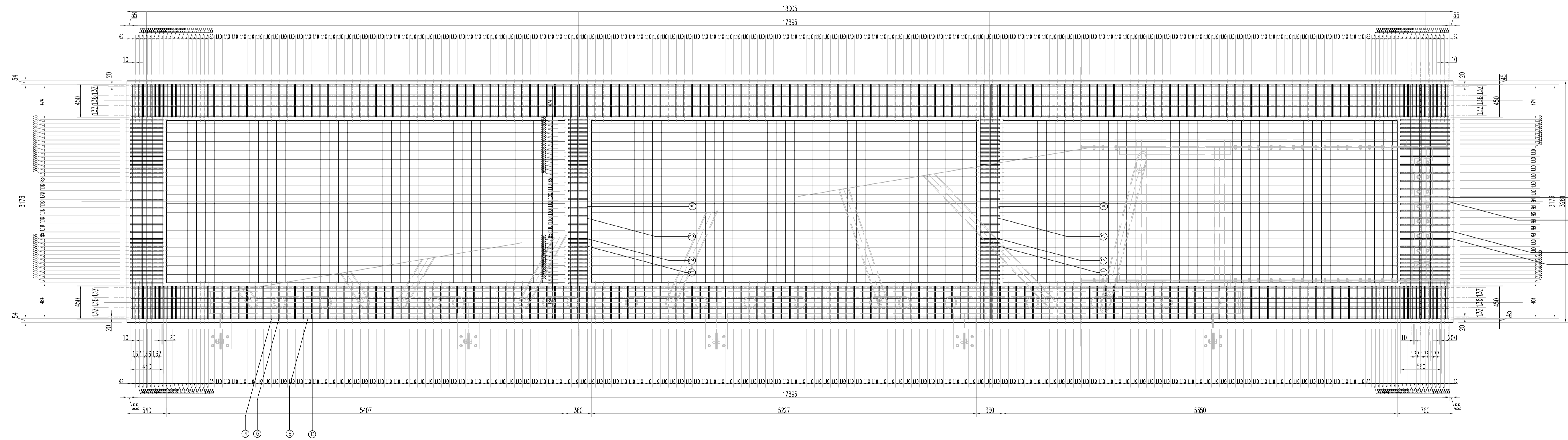


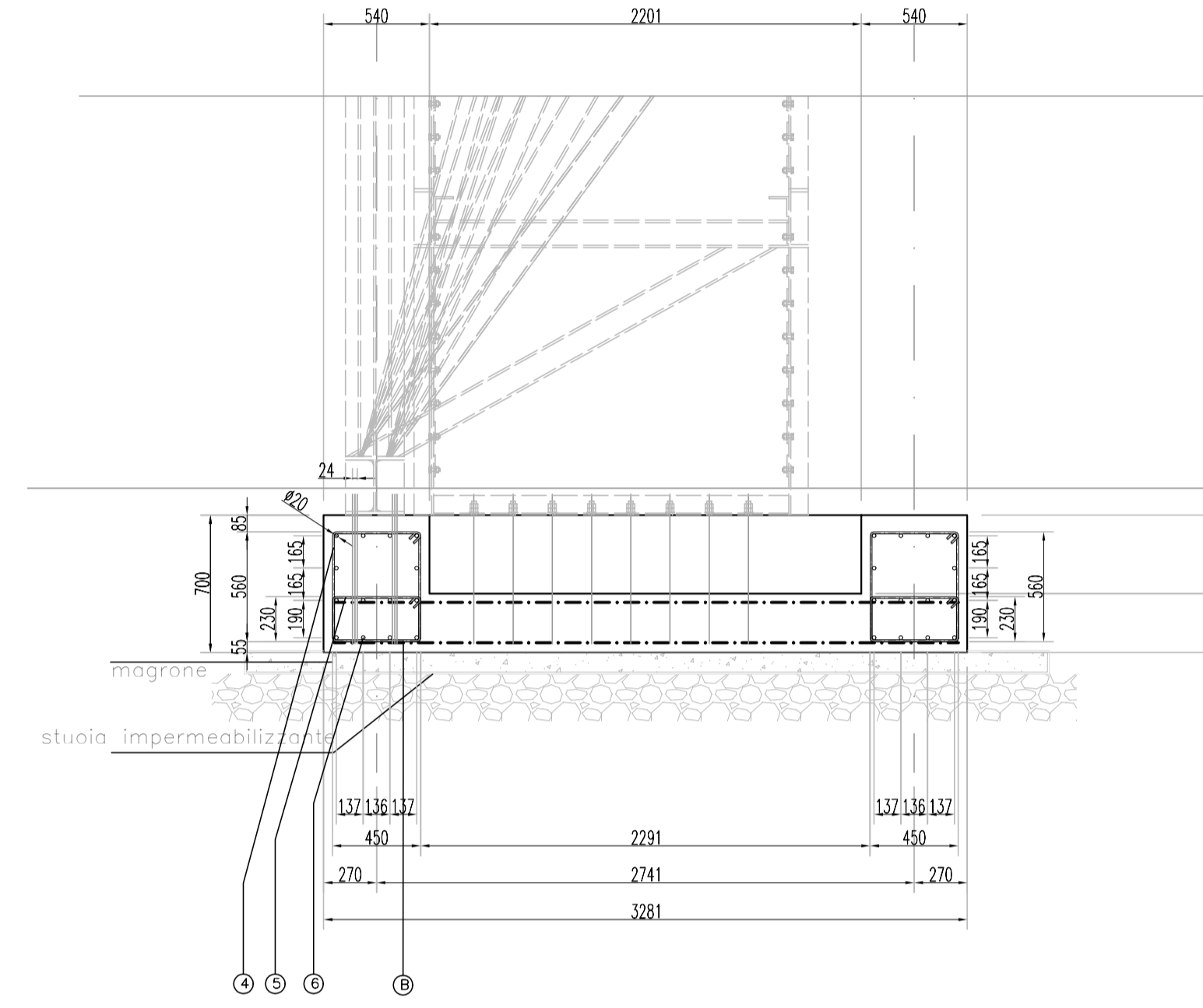
Sezione longitudinale



Pianta



Sezione trasversale

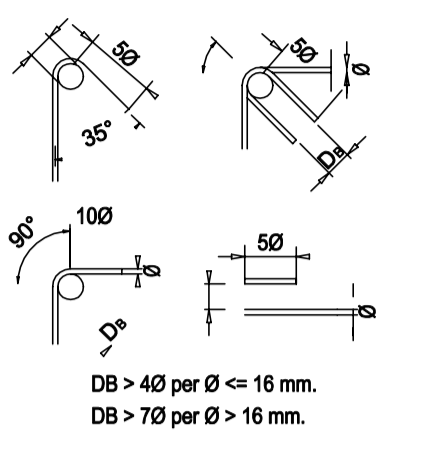


LEGENDA

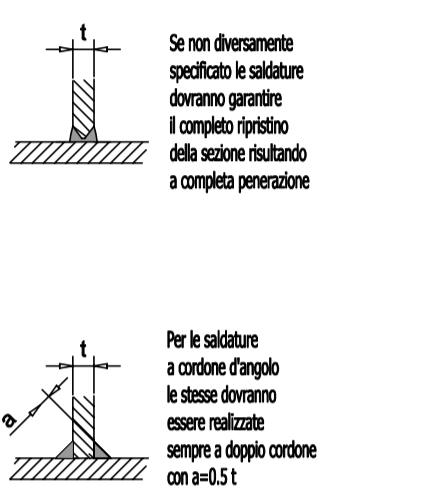
1 - Staffa principale nervatura Ø10
2 - Staffa secondaria nervatura Ø10
3 - Corrente nervatura Ø20
4 - Staffa principale trave di fondazione Ø10
5 - Staffa secondaria trave di fondazione Ø10
6 - Corrente travi di fondazione Ø20
7 - Staffa principale trave (partenza scala) Ø10
8 - Staffa secondaria trave (partenza scala) Ø10
A - Trave di fondazione
B - Trave nervatura
C - Trave di fondazione (partenza scala)
D - Rete elettrosaldata Ø12/20x20

	PLINTI AMTI PILASTRI sp. 85 cm	PLATEA E CAPPA sp. 100 cm	PLASTRI E SETTI	SOLAI IN C.A. VOL. COME COLLAB.	FONDAZIONI COLLEG. E MAGAZZINI	TRAVE COLLEG. PLINTI PASS.	PLINTO PASSERELLA
Calcestruzzo (UNI EN 206-1)	C32/40	C32/40	C35/45	C35/45	C32/40	C32/40	C32/40
Classe esposizione ambientale	XS3	XS3	XS3	XS3	XS3	XS3	XS3
Cemento tipo CEM III	32.5	32.5	32.5	32.5	32.5	32.5	32.5
Rapporto max acqua/cemento	0.45	0.45	0.50	0.50	0.45	0.45	0.45
Contenuto min. cemento (kg/mc)	360	360	340	340	360	340	360
Ø max inerti (mm)	32	22	22	22	20	20	22
Classe di consistenza	S4	S4	S4	S4	S4	S4	S4
Copifero netto inferiore (mm)	75	75	45	40	55	75	75

ACCIAIO per calcestruzzo
 Acciaio per barre di armatura B450C
 Acciaio per reti elettrosaldate f_{yk} > 440 N/mm²
 Sovrapposizioni e ancoraggi ove non indicato Ø



ACCIAIO per carpenteria metallica	
Classe di resistenza: profili a sezione aperta	S355 JR
Classe di resistenza: profili a sezione cava	S355H JR
Bulloni (EN 14399)	10.9 (**)
Trattamenti (EN 10975)	10.9
Connessioni a taglio (EN 1993-1-8)	Cal. B
Coefficiente di attrito per bulloni AR	μ = 0.4 (***)
Classe di esecuzione (EN 1090-2)	EXC3
Trattamenti di protezione: cal. corrosione (ISO 9223)	C4
Strutture interne, Avibrigge, scale, strutture secondarie interne, soppiachi BHS:	Trattamento antruggine e intumescente (F80)
Scale esterne, grigliai metallici, baraccature esterne, strutture secondarie esterne:	Zincatura a caldo
Connettori a taglio: tipo Neison (dove indicato)	S235 JR - C450
Malta per ancoraggi	tipo Bss+ Masterflow 928 o equiv.



(**) Utilizzare bulloni tipo HR per collegamenti a flangia.
 (***) Superfici preparate meccanicamente o a graniglia e verniciate, dove indicato nei particolari costruttivi.
 Verniciatura a spruzzo con prodotti a base di alluminio o di zinco oppure verniciatura con siltato di zinco alcalino applicando uno spessore dello strato di 50-80 μm.

Note: riferirsi alle tavole del progetto elettrico per la posa dei conduttori di terra e dei picchetti

Autonomia di Ravenna
COMUNE DI RAVENNA
 «CONCESSIONE MEDIANTE PROJECT FINANCING DEL SERVIZIO DI ASSISTENZA PASSEGGERI E DI STAZIONE MARITTIMA NEL PORTO DI RAVENNA, NONCHÉ DELLE AREE PER LA REALIZZAZIONE E GESTIONE DELLA NUOVA STAZIONE MARITTIMA E DEGLI ALTRI BENI STRUMENTALI E/O COMPLEMENTARI ALLA PRESTAZIONE DEL SUDDETTO SERVIZIO DA REALIZZARE SULLA BANCHINA CROCIERE DI PORTO COMUNI (PAL E AREE DEMANIALI ADIACENTI).»

Committente
RCCP
 Team Progettisti
ALBERTI ALFONSO FEMIA S.R.L.
 via Milano 211, 16124 Genova tel. 010 540099 fax 010 5702094
 via cadorna 30/28, 20137 Milano tel. 02 54019791 fax 02 54110112
 via s. saba 10/12, 20123 Torino tel. 011 42602091
 genova@alfonsofemia.com www.alfonsofemia.com
 Professionista Responsabile progettazione Architettonica:
 Arch. Alberto Femia
 Professionista Responsabile progettazione Impiantistica Strutturale:
RINA CONSULTING SPA
 via sacchi 6 - 16129 Genova - Italia
 tel. +39 010 519411 info@rina.org www.rina.org
 Ing. Alessandro Oliviero
 Geologo
 Responsabile Progetto
 Responsabile Coordinamento Sicurezza
 Ing. Federico Barbieri

Responsabile progettazione prevenzione incendi
AFI S.p.A.
 Ing. Antonio Carbo
 Via Carlo Farini, 10 - 20149 Milano
 Tel. Fax +39 02 43479888
 antonio.carbo@afi.it
 www.afi.it

cod. tavola RAV PE-H22-Fondazioni Passerella Scala Armature
 scala 1:30
 oggetto Fondazioni Passerella Scala Armature
 data 17 ottobre 2022
 nome RAV PE-H22-Fondazioni Passerella Scala Armature
 file
 commessa P032413

rev.	data	redatto	verificato	approvato	oggetto
0	22/10/17	area	alfafa	RINA/ao	primo rilascio

L'UTILIZZAZIONE E LA RIPRODUZIONE DEL PRESENTE DOCUMENTO SONO RISERVATE A NORMA DI LEGGE