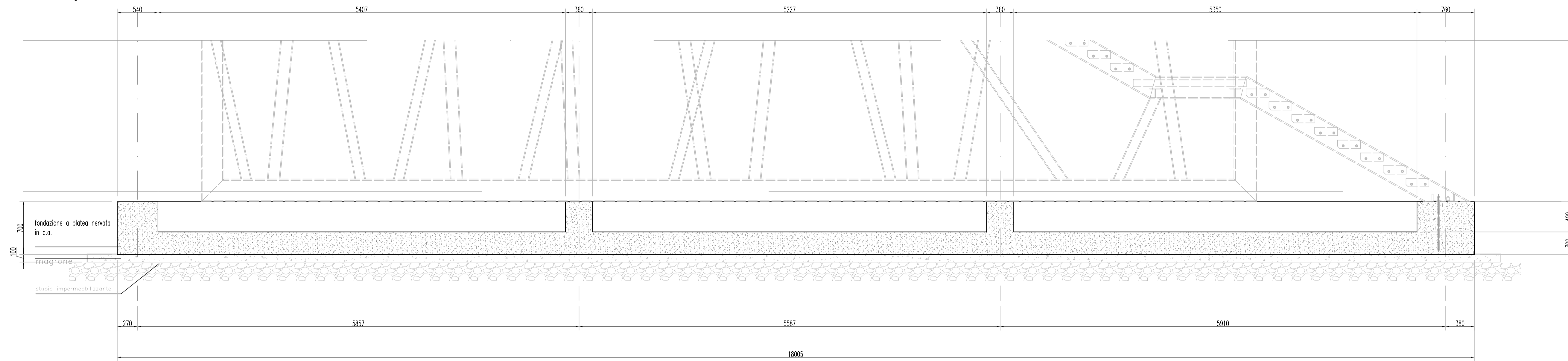
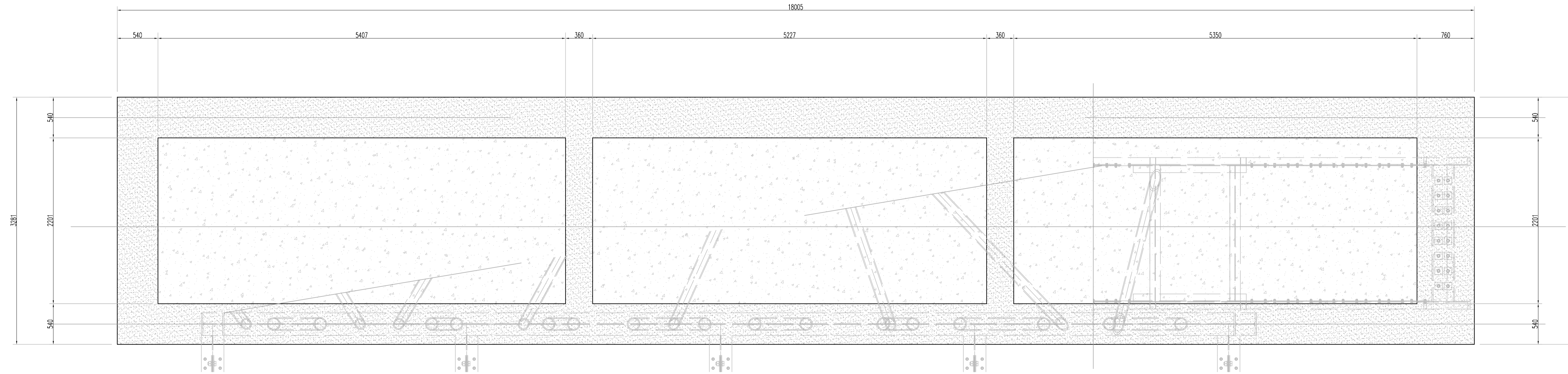


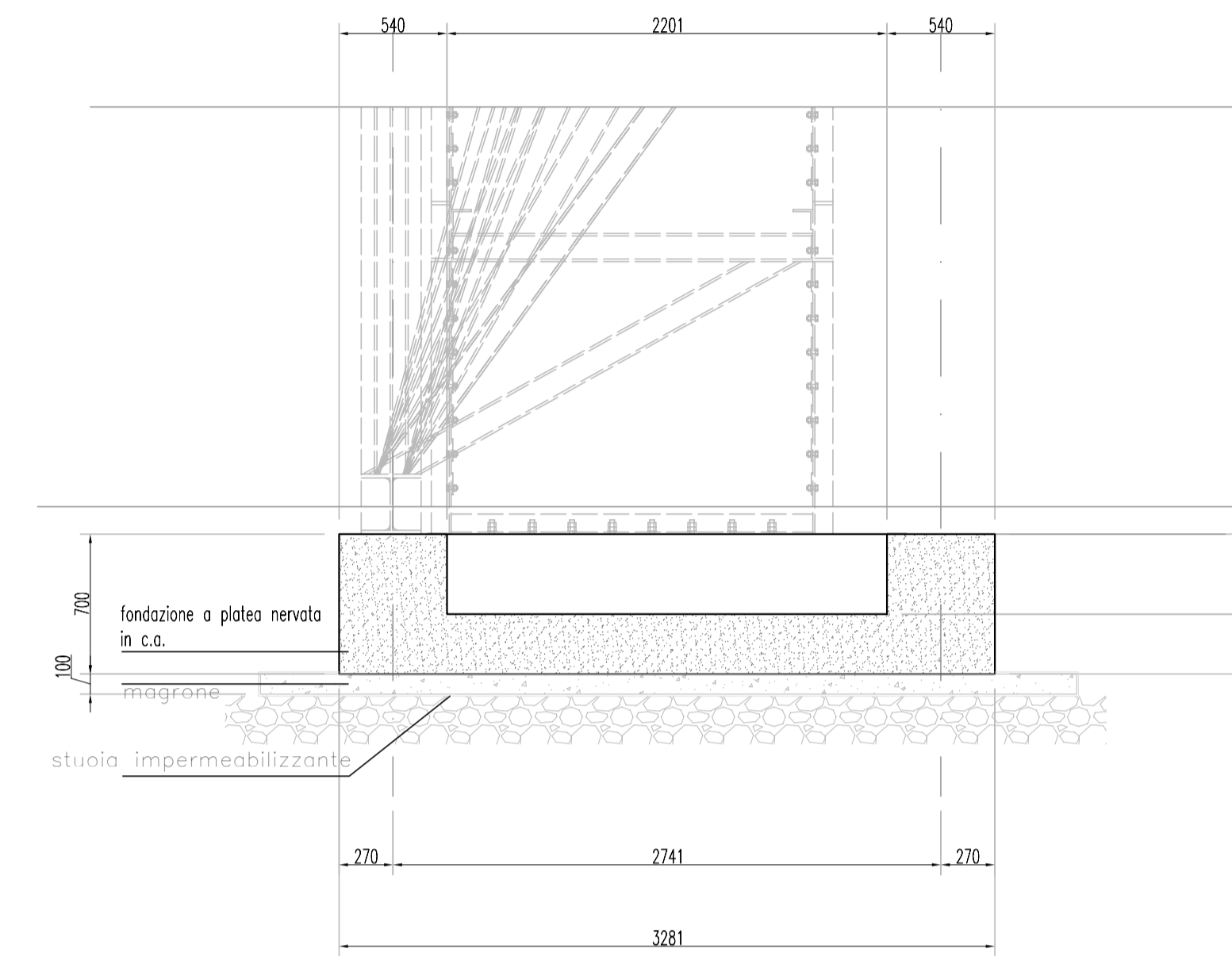
Sezione longitudinale



Pianta

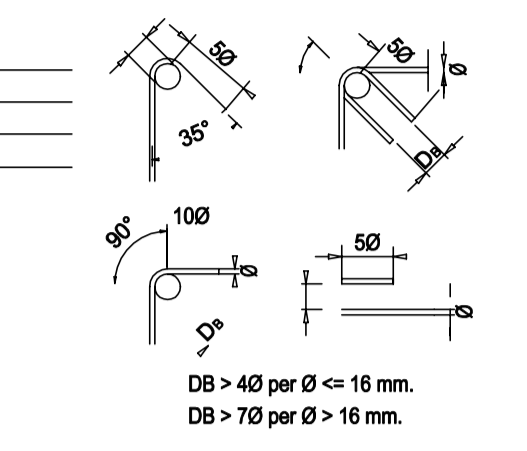


Sezione trasversale

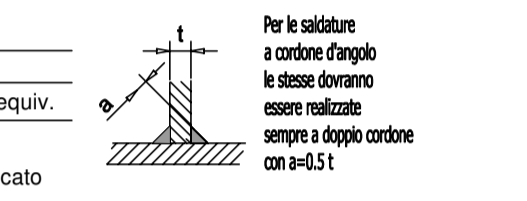


	PLINTI AMTI PUNZIONAMENTO sp. 85 cm	PLATEA E CAPPA sp. 100 cm	PLASTRI E SETTI VOL. COME COLLAB.	SOLAI IN C.A. VOL. COME COLLAB.	FONDAZIONE E MAGAZZINI COLLEG.	TRAVE COLLEG. PLINTI PASS.	PLINTO PASSERELLA
Calcestruzzo (UNI EN 206-1)	C32/40	C32/40	C35/45	C35/45	C32/40	C32/40	C32/40
Classe esposizione ambientale	XS3	XS3	XS3	XS3	XS3	XS3	XS3
Cemento tipo CEM III	32.5	32.5	32.5	32.5	32.5	32.5	32.5
Rapporto max acqua/cemento	0.45	0.45	0.50	0.50	0.45	0.45	0.45
Contenuto min. cemento (kg/mc)	360	360	340	340	360	340	360
Ø max inerti (mm)	32	22	22	22	20	20	22
Classe di consistenza	S4	S4	S4	S4	S4	S4	S4
Copifero netto inferiore (mm)	75	75	45	40	55	75	75

ACCIAIO per calcestruzzo	
Acciaio per barre di armatura	B450C
Acciaio per reti elettrosaldate	Rbk > 440 N/mm²
Sovrapposizioni e ancoraggi ove non indicato	70 Ø



ACCIAIO per carpenteria metallica	
Classe di resistenza: profili a sezione aperta	S355 JR
Classe di resistenza: profili a sezione cava	S355H JR
Buloni (EN 14399)	10.9 (**)
Trattamenti (EN 10775)	10.9
Connessioni a taglio (EN 1993-1-8)	Cal. B
Coefficiente di attrito per bulloni AR	μ = 0.4 (***)
Classe di esecuzione (EN 1090-2)	EXC3
Trattamenti di protezione: cal. corrosione (ISO 9223)	C4
Strutture interne, Avibrigge, scale, strutture secondarie interne, soppiachi BHS:	Trattamento antiruggine e intumescente (R80)
Scale esterne, grigliai metallici, bariscaure esterne, strutture secondarie esterne:	Zincatura a caldo
Connettori a taglio: tipo Neison (dove indicato)	S205 J2 + C450
Malta per ancoraggi	tipo Bss1* Masterflow* 928 o equiv.



(\*\*): Utilizzare bulloni tipo HR per collegamenti a flangia.  
 (\*\*): Superfici preparate meccanicamente o a graniglia e verniciate, dove indicato nei particolari costruttivi.  
 Verniciatura a spruzzo con prodotti a base di alluminio o di zinco oppure verniciatura con silicato di zinco alcalino applicando uno spessore dello strato di 50-80 μm.

Note: riferirsi alle tavole del progetto elettrico per la posa dei conduttori di terra e dei picchetti


**COMUNE DI RAVENNA**  
 «CONCESSIONE MEDIANTE PROJECT FINANCING DEL SERVIZIO DI ASSISTENZA PASSEGGERI E DI STAZIONE MARITTIMA NEL PORTO DI RAVENNA, NONCHÉ DELLE AREE PER LA REALIZZAZIONE E GESTIONE DELLA NUOVA STAZIONE MARITTIMA E DEGLI ALTRI BENI STRUMENTALI E/O COMPLEMENTARI ALLA PRESTAZIONE DEL SUDDETTO SERVIZIO DA REALIZZARE SULLA BANCHINA CROCIERE DI PORTO CONSOLARI (RA) E AREE DEMANIALI ADIACENTI»

**PROGETTO ESECUTIVO**  
 Committente  
 Team Progettisti  

 Alletti(s) Alfonso Femia s.r.l.  
 via Milano 21, 16124 Genova tel. 010.540099 fax 010.5702094  
 via caduti 30/32, 20137 Milano tel. 02.54019701 fax 010.54110112  
 55 via degli ortolani, 20132 Parma tel. 0521.4262094  
 genova@alietti.com www.alietti.com

RINA CONSULTING SPA  
 via sacchi 6 - 16129 Genova - Italia  
 tel. 010.910.0181  
 info@rina.org www.rina.org  
 Ing. Alessandro Olesio  
 Geologo  
 Geo-Ingegnere Prof. Ord. P.  
 Responsabile Coordinamento Sicurezza  
 Ing. Federico Barbato

Responsabile progettazione prevenzione incendi  
 A.F. di  
 Ing. Antonio Carlo  
 P.zza Carlo Farini, 6 - 20149 Milano  
 Tel./Fax +39 02 4547988  
 antonio.carlo@af.it  
 www.af.it

cod. tavola RAV PE-H22-Fondazioni Passerella Scala Pianta e Sezione  
 scala 1:30  
 oggetto Fondazioni Passerella Scala Pianta e Sezione  
 data 17 ottobre 2022  
 nome RAV PE-H22-Fondazioni Passerella Scala Pianta e Sezione  
 file  
 commessa P032413

rev.	data	redatto	verificato	approvato	oggetto	revisione
0	22/10/17	area	alafa	RINA/ao	primo rilascio	

L'UTILIZZAZIONE E LA RIPRODUZIONE DEL PRESENTE DOCUMENTO SONO RISERVATE A NORMA DI LEGGE