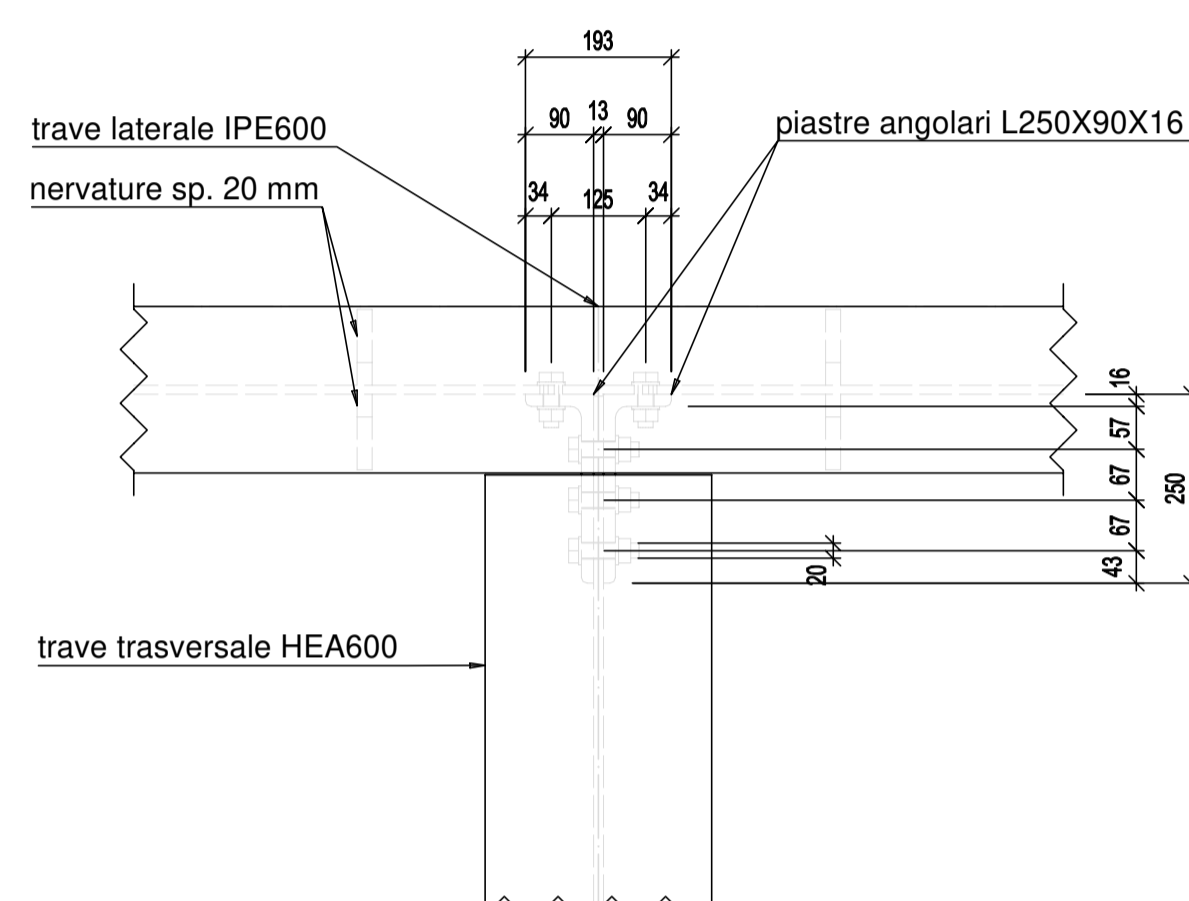
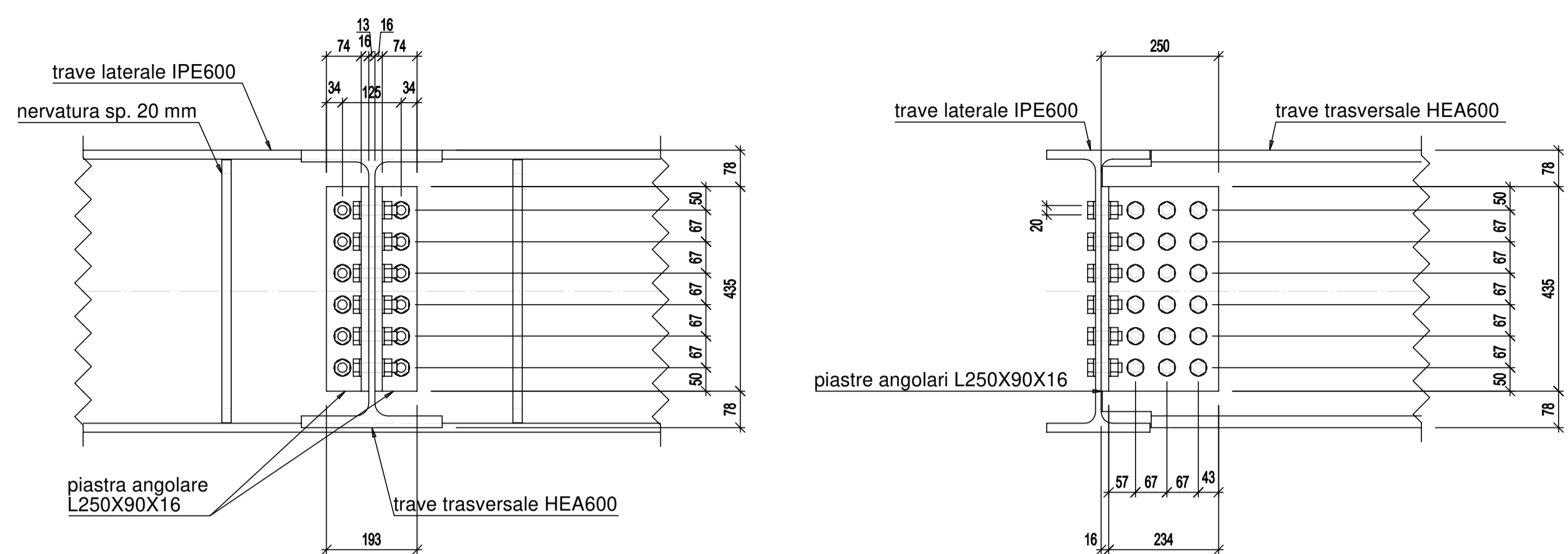
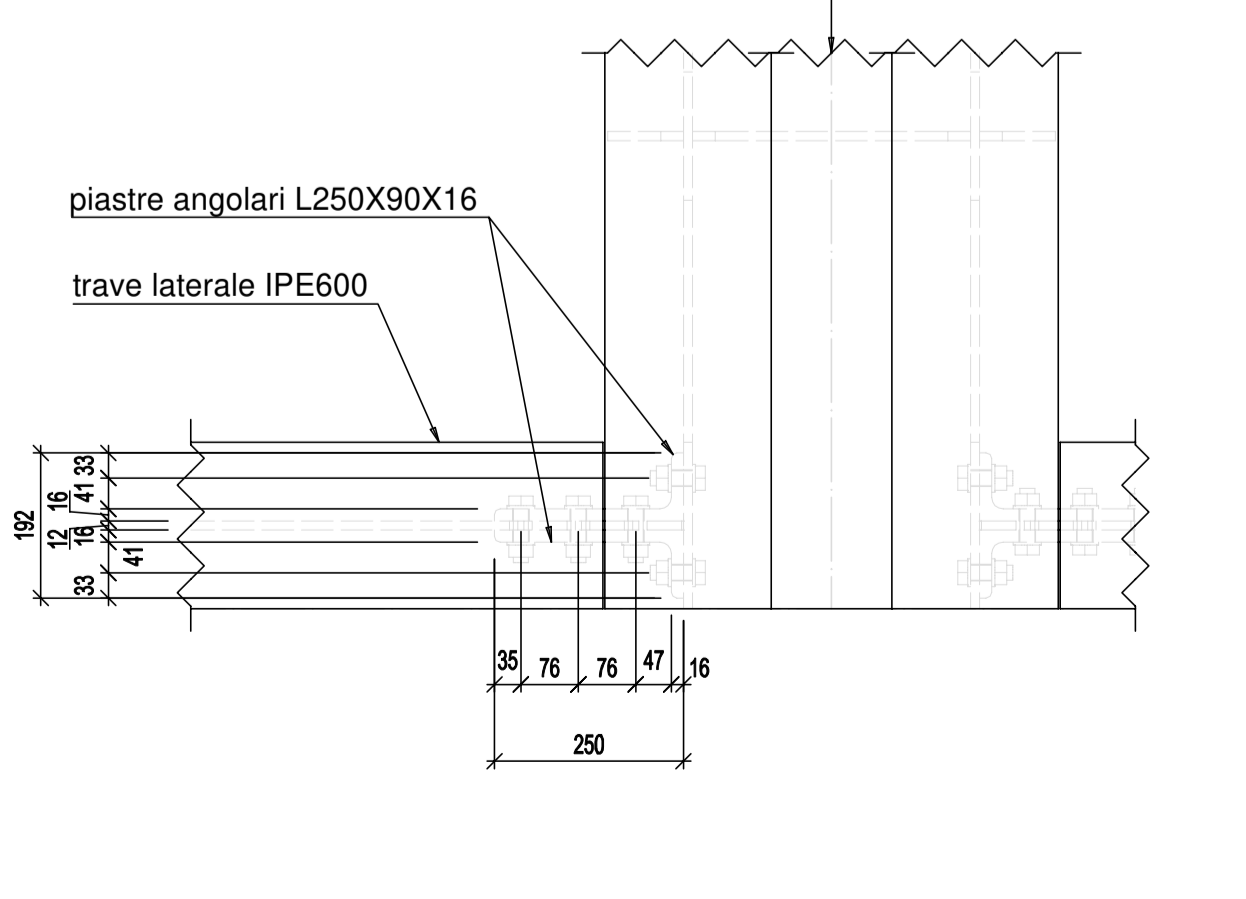
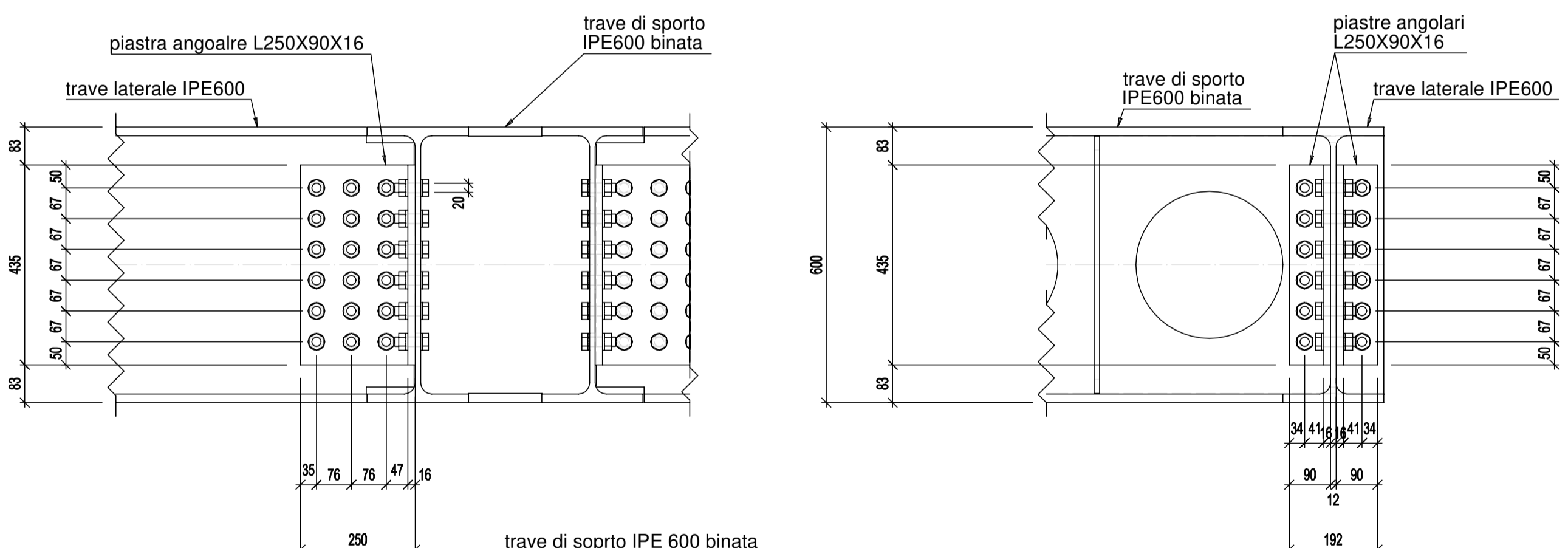


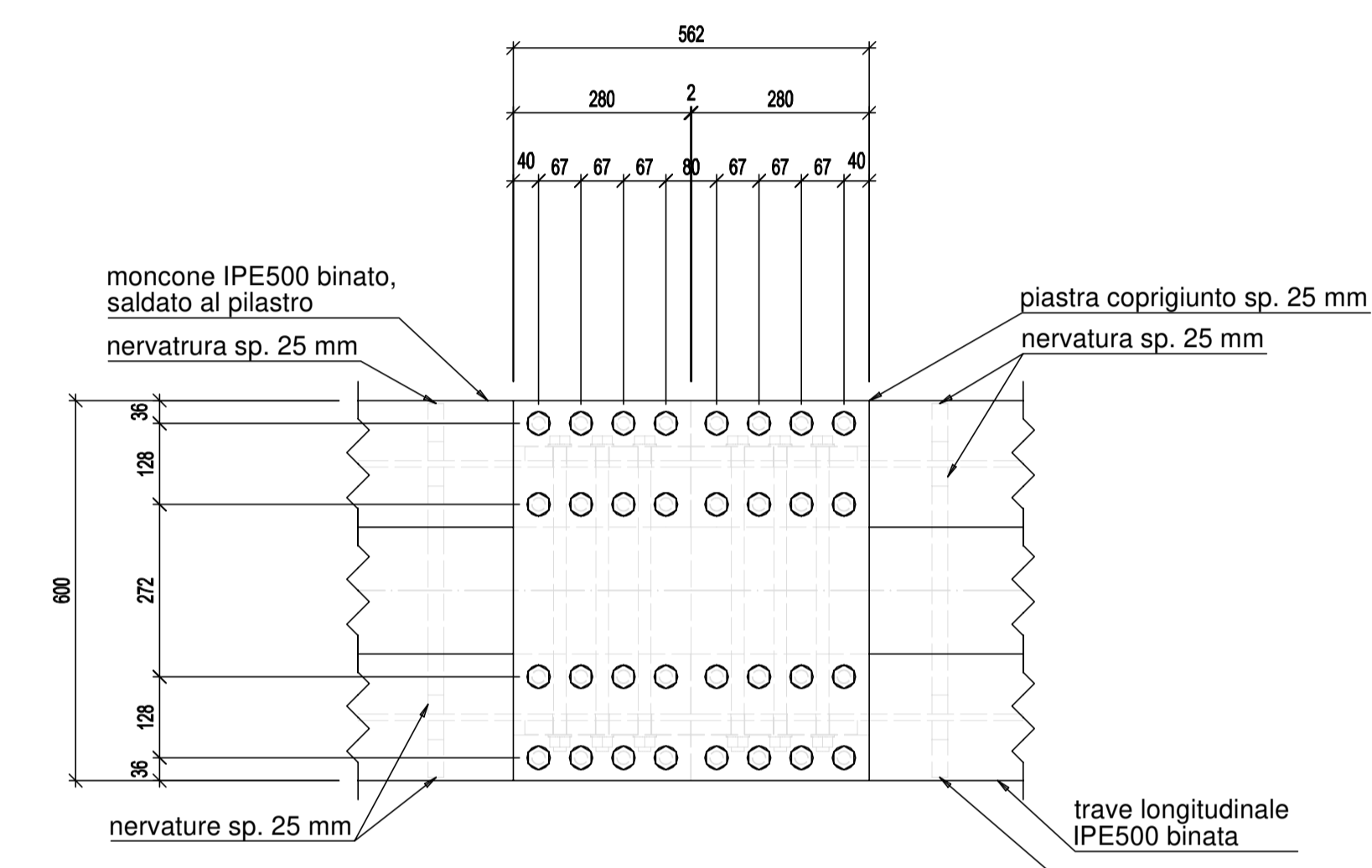
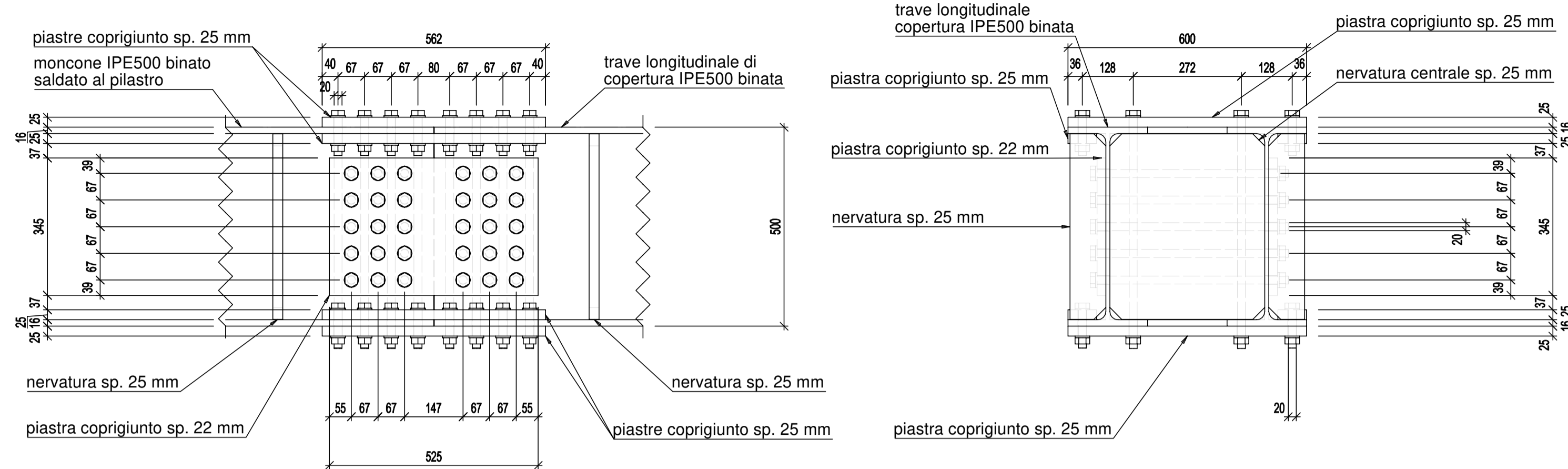
Giunto trave longitudinale laterale IPE600-trave trasversale HEA600 - Scala: 1:10



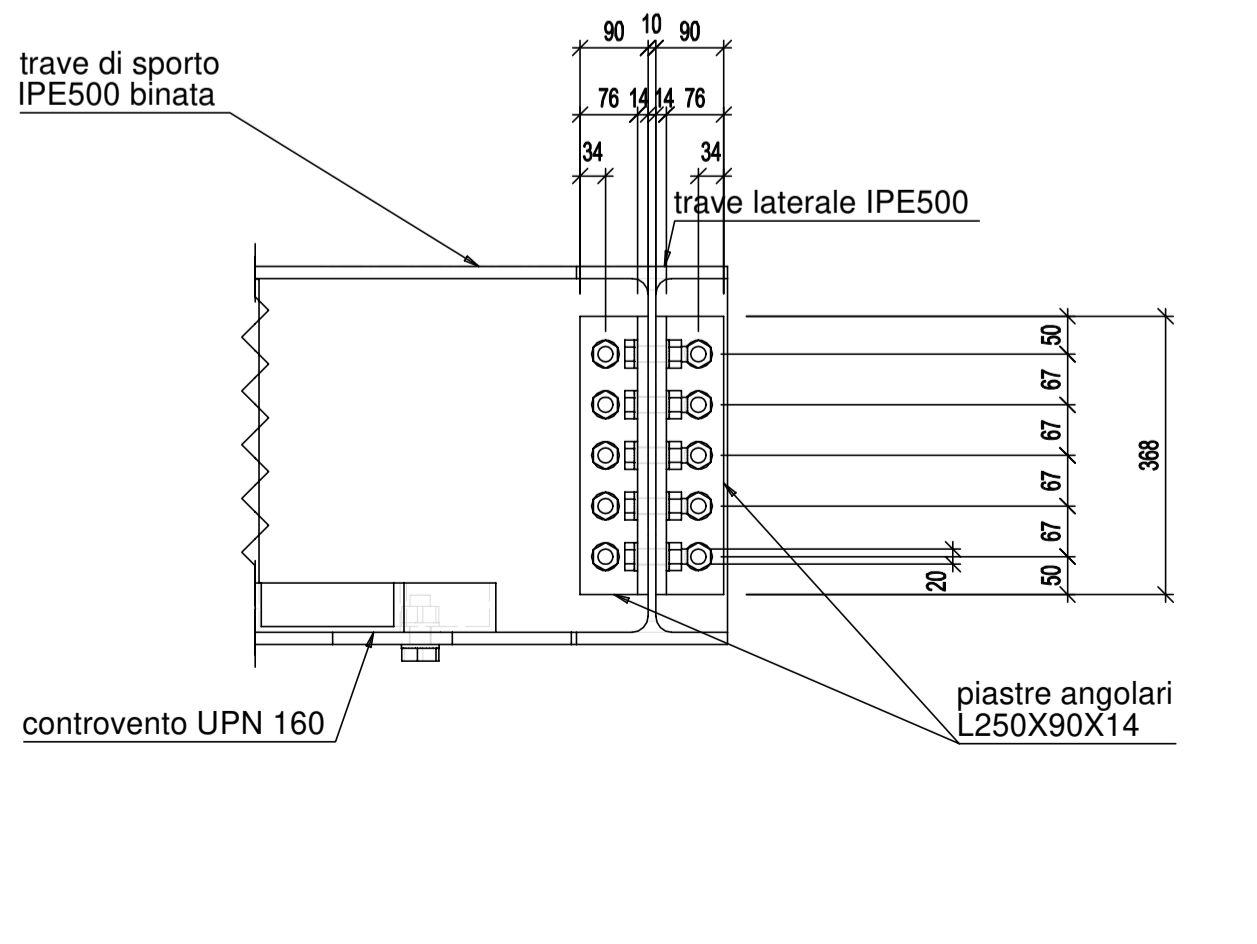
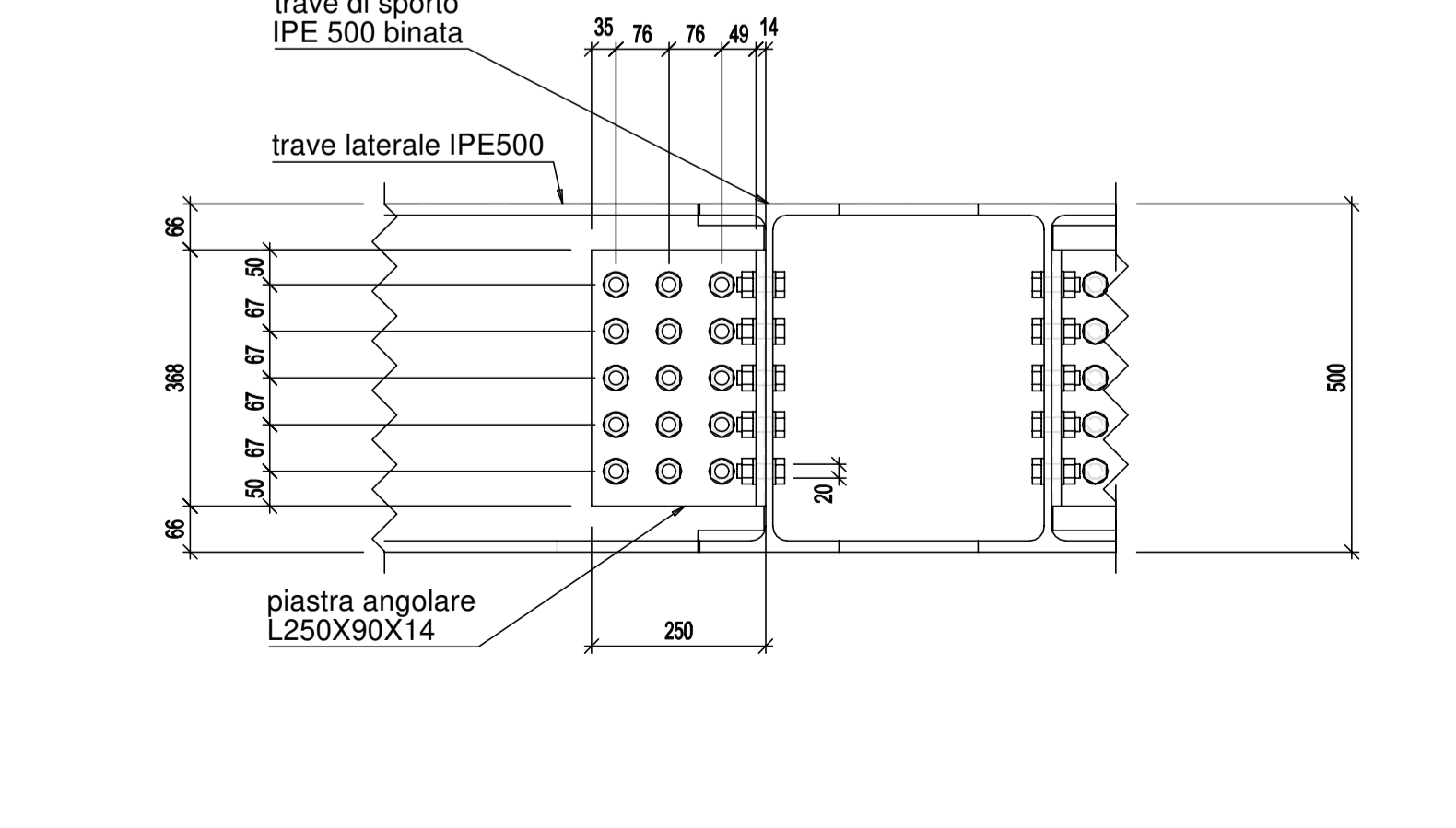
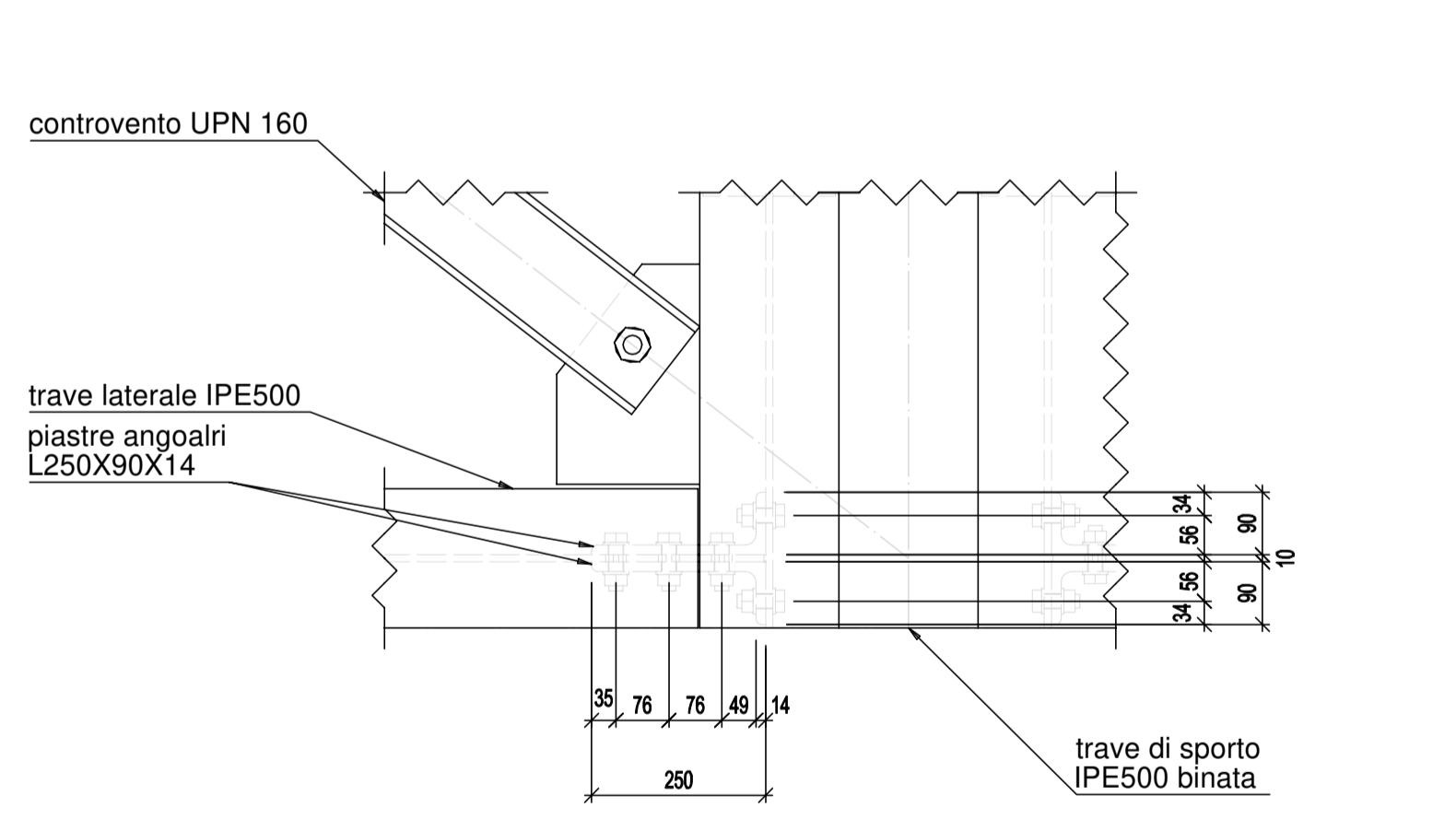
Giunto trave di sporto IPE600 binata-trave laterale IPE600 - Scala: 1:10



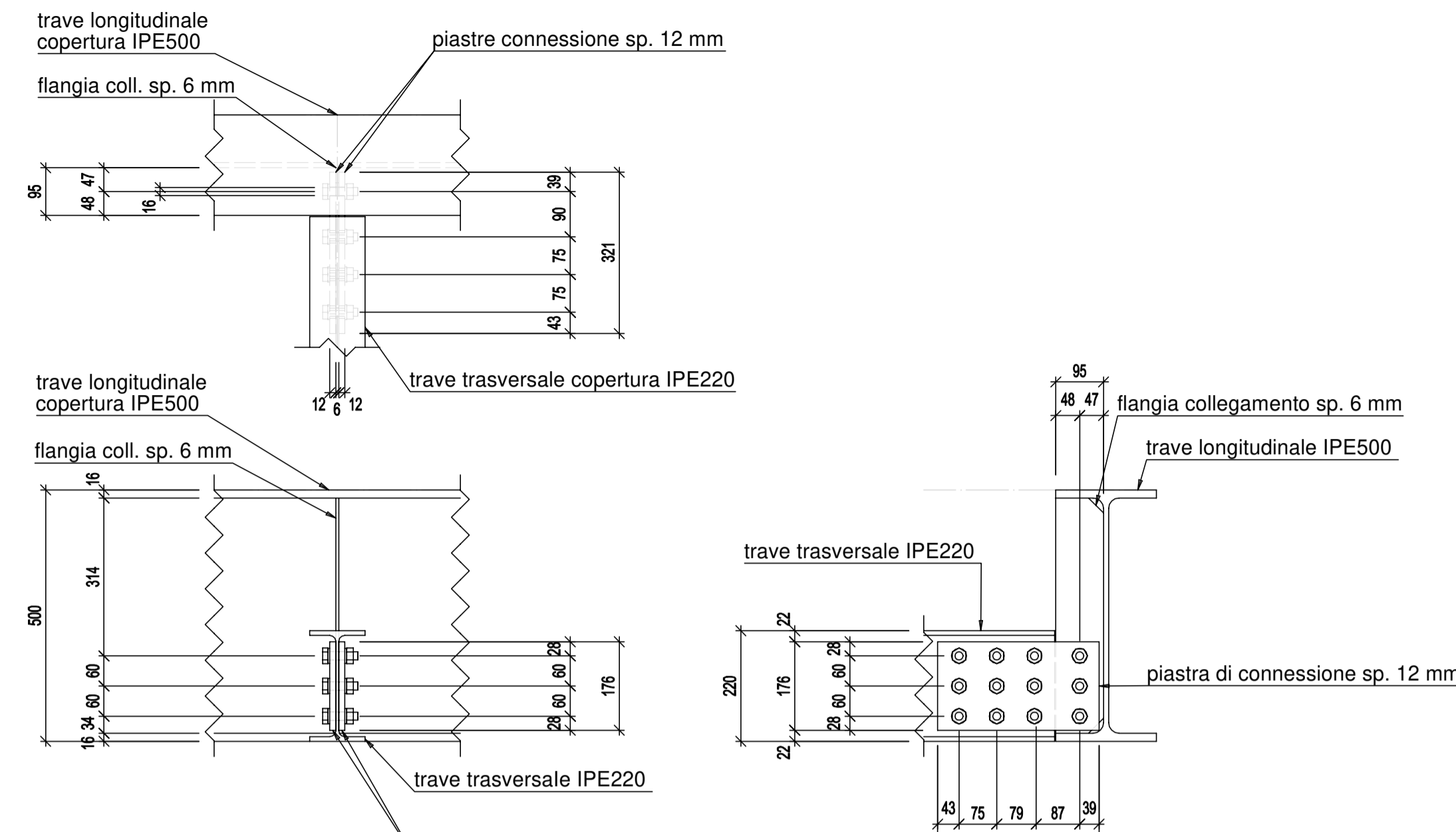
Coprigiunto pilastro-trave copertura longitudinale/trave sporto copertura IPE500 binata - Scala: 1:10



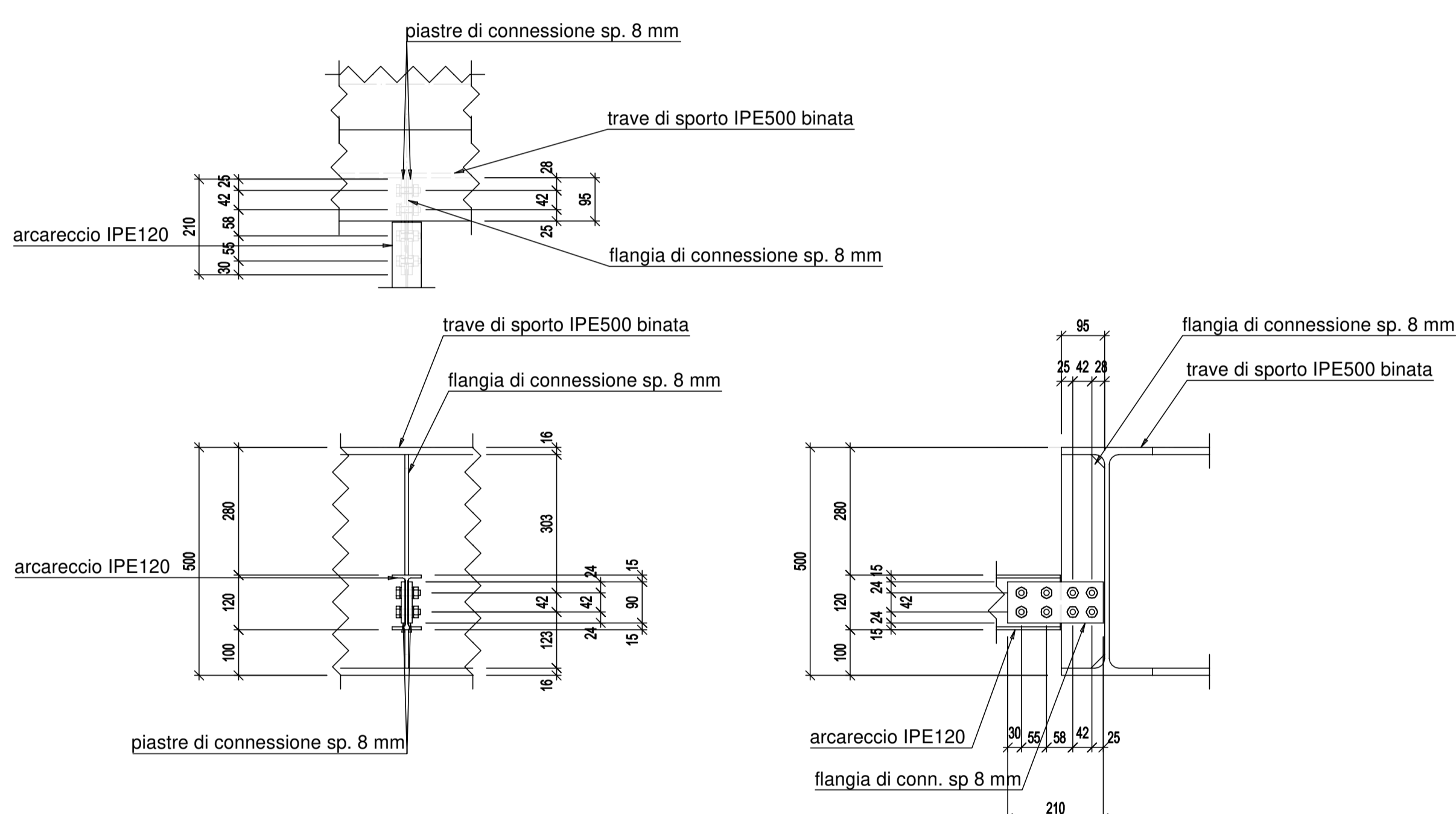
Giunto trave di sporto copertura IPE500 binata-trave laterale IPE500 - Scala: 1:10



Giunto di copertura trave laterale IPE500 - trave trasversale IPE220 - Scala: 1:10



Giunto trave trasversale IPE500 binata - arcareccio IPE120 - Scala: 1:10



Giunto trave trasversale IPE220 - arcareccio IPE120 - Scala: 1:10

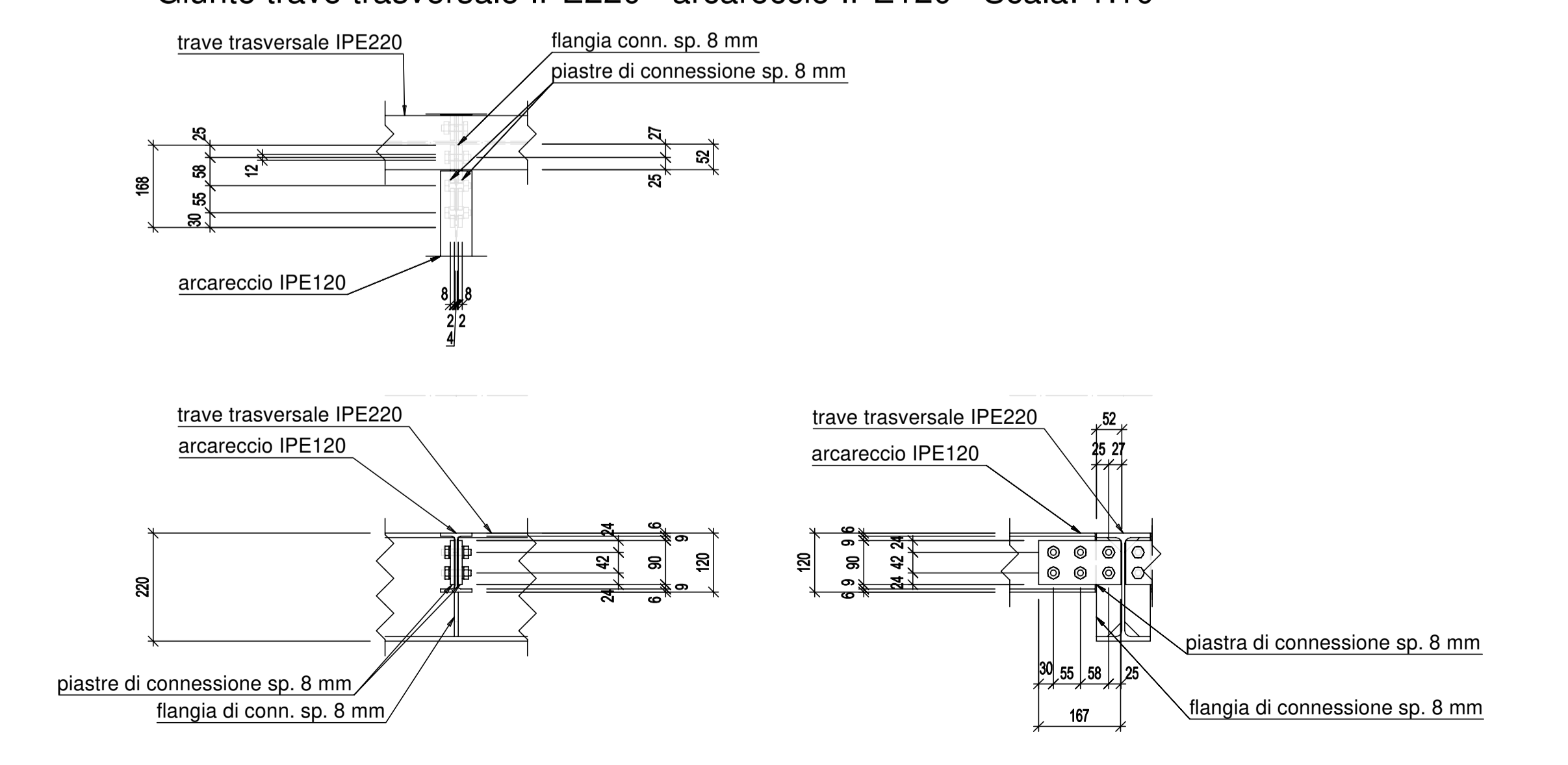


Table with technical specifications and standards for steel profiles. It lists various standards like UNI EN 10380-1 and UNI EN 10380-2, and provides dimensions for different profile types. It also includes a note about the use of galvanized steel and the application of zinc coating.



COMUNE DI RAVENNA
CONCESSIONE MEDIANTE PROJECT FINANCING DEL SERVIZIO DI ASSISTENZA PASSEGGERI E DI STAZIONE MARITTIMA NEL PORTO DI RAVENNA, NONCHE' DELLE AREE PER LA REALIZZAZIONE E GESTIONE DELLA NUOVA STAZIONE MARITTIMA E DEGLI ALTRI BENI STRUMENTALI E/O COMPLEMENTARI ALLA PRESTAZIONE DEL SUDDETTO SERVIZIO DA REALIZZARE SULLA BANCHINA CROCIERE DI PORTO CORSINI (RA) E AREE DEMANIALI ADIACENTI.

PROGETTO ESECUTIVO

Team Progettisti: RCCP

Atelier(a) Alfonso Femia s.r.l. via Merello 11/A, 10128 Genova Tel. 010 248995 fax 010 2470004

Professionista Responsabile progettazione Architettonica: RINA CONSULTING SPA

Professionista Responsabile progettazione Ingegneria Strutturale: RINA CONSULTING SPA

Professionista Responsabile progettazione Impianti: RINA CONSULTING SPA

Responsabile progettazione prevenzione incendi: RINA CONSULTING SPA



Table with project details: cod. tavola RAV PE-H22-Struttura Passerella Dettagli Liv.1 e Copertura scala 1:10; oggetto Struttura Passerella Dettagli Liv.1 e Copertura; data 17 ottobre 2022; nome file RAV PE-H22-Struttura Passerella Dettagli Liv.1 e Copertura; commessa P032413; rev. data redatto verificato approvato oggetto revisione.