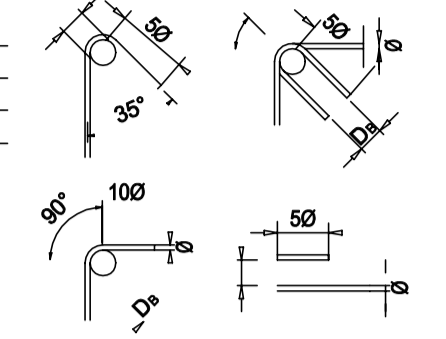


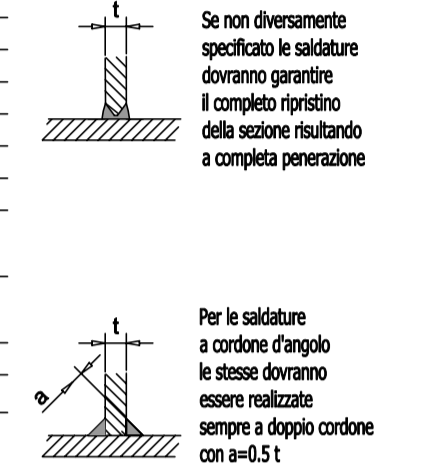
Vista generale

CALCESTRUZZO (UNI EN 206-1)	PUNTI ANTI PUNZONAMENTO sp. 85 cm	PLATEA sp. 100 cm	PLASTRI E SETTI	SOLAI IN C.A. E CAPPA COLLAB.	FONDAZIONE VOL. COME E MAGAZZINI	TRAVE COLLEG. PUNTI PASS.	PUNTO PASSERELLA
Classe (MPa)	C32/40	C32/40	C35/45	C35/45	C32/40	C32/40	C32/40
Classe esposizione ambientale	XS3	XS3	XC3	XC3	XS3	XS3	XS3
Cemento tipo CEM III	32.5	32.5	32.5	32.5	32.5	32.5	32.5
Rapporto max acqua/cemento	0.45	0.45	0.50	0.50	0.45	0.50	0.45
Contenuto min. cemento (kg/mc)	360	360	340	340	360	340	360
Ø max inerti (mm)	32	22	22	22	20	20	22
Classe di consistenza	S4	S4	S4	S4	S4	S4	S4
Copriferro netto inferiore (mm)	75	75	45	40	55	75	75

ACCAIO per calcestruzzo	
Acciaio per barre di armatura	B450C
Acciaio per reti elettrosaldate	fbk > 440 N/mm ²
Sovrapposizioni e ancoraggi ove non indicato	70 Ø



ACCAIO per carpenteria metallica	
Classe di resistenza: profili a sezione aperta	S355 JR
Classe di resistenza: profili a sezione cava	S355H JR
Bulloni (EN 14399)	10.9 (**)
Tirafondi (DIN 975)	10.9
Connessioni a taglio (EN 1993-1-8)	Cat. B
Coefficiente di attrito per bulloni AR	μ = 0.4 (***)
Classe di esecuzione (EN 1090-2)	EXC3
Trattamenti di protezione: cat. corrosione (ISO 9223)	C4
Strutture interne, Avio-bridge, scale, strutture secondarie interne, sopralchi BHS:	Trattamento antiruggine e intumescente (R60)
Scale esterne, grigliati metallici, baracature esterne, strutture secondarie esterne:	Zincatura a caldo
Connettori a taglio; pioli tipo Nelson (dove indicato)	S235 J2 + C450
Malta per ancoraggi	tipo Basti* Masterflow* 928 o equiv.



(**): Utilizzare bulloni tipo HR per collegamenti a frangia.
 (**): Superfici preparate meccanicamente o a graniglia e verniciate, dove indicato nei particolari costruttivi.
 Verniciatura a spruzzo con prodotti a base di alluminio o di zinco oppure verniciatura con silicato di zinco alcalino applicando uno spessore dello strato di 50-80 μm.



COMUNE DI RAVENNA
 CONCESSIONE MEDIANTE PROJECT FINANCING DEL SERVIZIO DI ASSISTENZA PASSEGGERI E DI STAZIONE MARITTIMA NEL PORTO DI RAVENNA, NONCHÉ DELLE AREE PER LA REALIZZAZIONE E GESTIONE DELLA NUOVA STAZIONE MARITTIMA E DEGLI ALTRI BENI STRUMENTALI E/O COMPLEMENTARI ALLA PRESTAZIONE DEL SUDETTO SERVIZIO DA REALIZZARE SULLA BANCHINA CROCIERE DI PORTO CORSINI (RA) E AREE DEMANIALI ADIACENTI.

PROGETTO ESECUTIVO

Committente

Team Progettisti

Atelier(s) Alfonso Femia s.r.l.
 via interiano 3/1, 16124 Genova tel. 010.540095 fax 010.5702094
 via caduti 50/28, 20137 Milano tel. 02.54015701 fax 010.54111012
 55 rue des petites écuries, 75010 Paris tel. +331.42462894
 genova@atelierfemia.com www.atelierfemia.com

Professionista Responsabile progettazione Architettonica:
 Arch. Alfonso Femia
 © Alfonso Femia 2018. © AF517 2018 all rights reserved.

RINA CONSULTING SPA
 via cocchi 5, 16129 Genova - Italia
 tel. +39 010 511941
 info@rina.org www.rina.org

Professionista Responsabile progettazione Implantistica Strutturale:
 Ing. Alessandro Odisio
 Geologo:
 Geol. Roberto Padone
 Responsabile Coordinamento Sicurezza
 Ing. Federico Barabino

Responsabile progettazione prevenzione incendi
 AFC Srl
 Ing. Antonio Corbo
 Via Leon Battista Alberti, 6 - 20149 Milano
 Tel./Fax. +39 02 45479688
 antonio.corbo@afc.it
 www.afc.it



cod. tavola RAV PE-H22-Strutture Volumi Commerciali Modulo A Vista 3D
 scala 1:50
 oggetto Strutture Volumi Commerciali Modulo A Vista 3D
 data 17 ottobre 2022
 nome RAV PE-H22-Strutture Volumi Commerciali Modulo A
 file Vista 3D
 commessa P032413

rev.	data	redatto	verificato	approvato	oggetto revisione
0	221017	area	alafa	RINA/ao	primo rilascio

L'UTILIZZAZIONE E LA RIPRODUZIONE DEL PRESENTE DOCUMENTO SONO RISERVATE A NORMA DI LEGGE