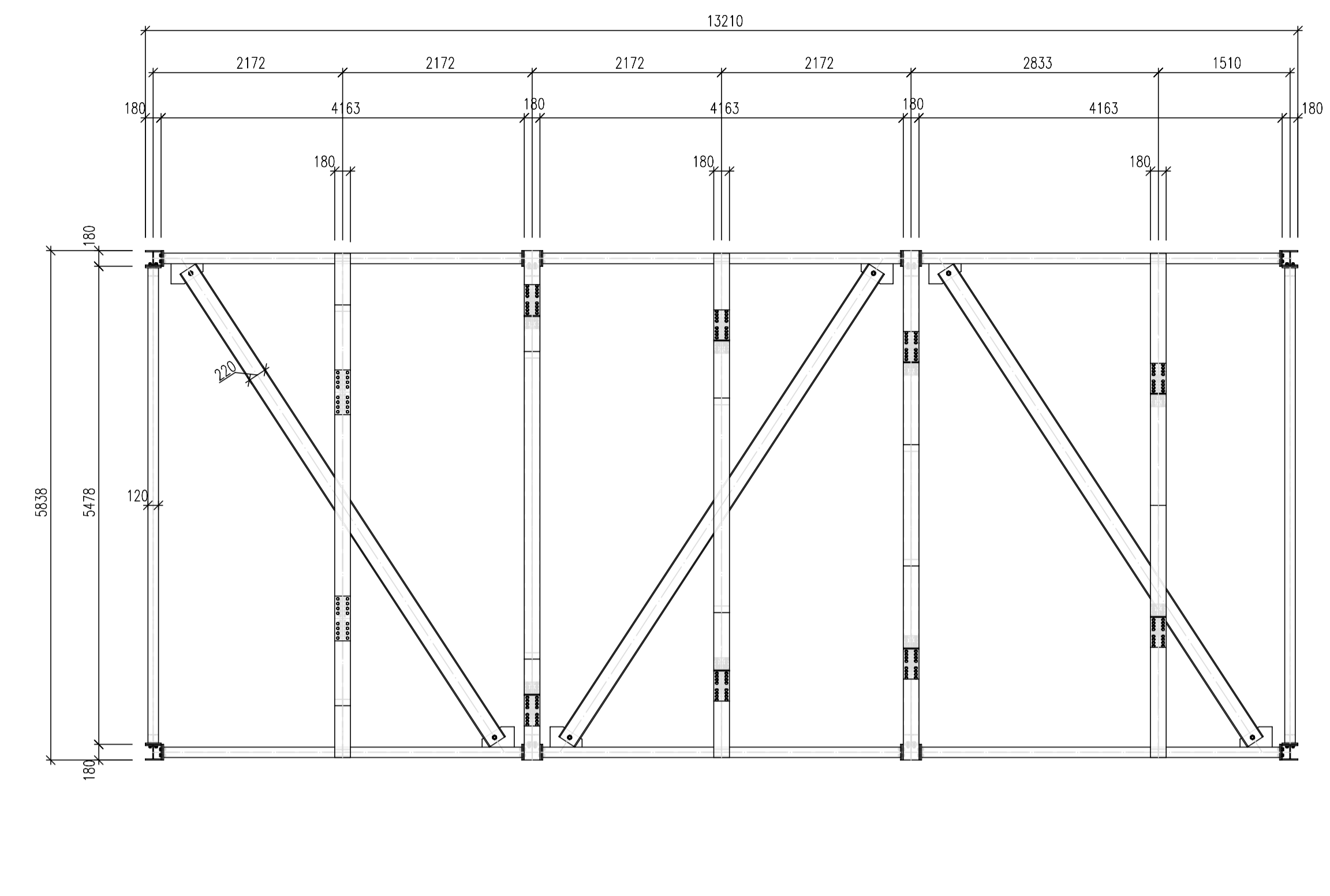
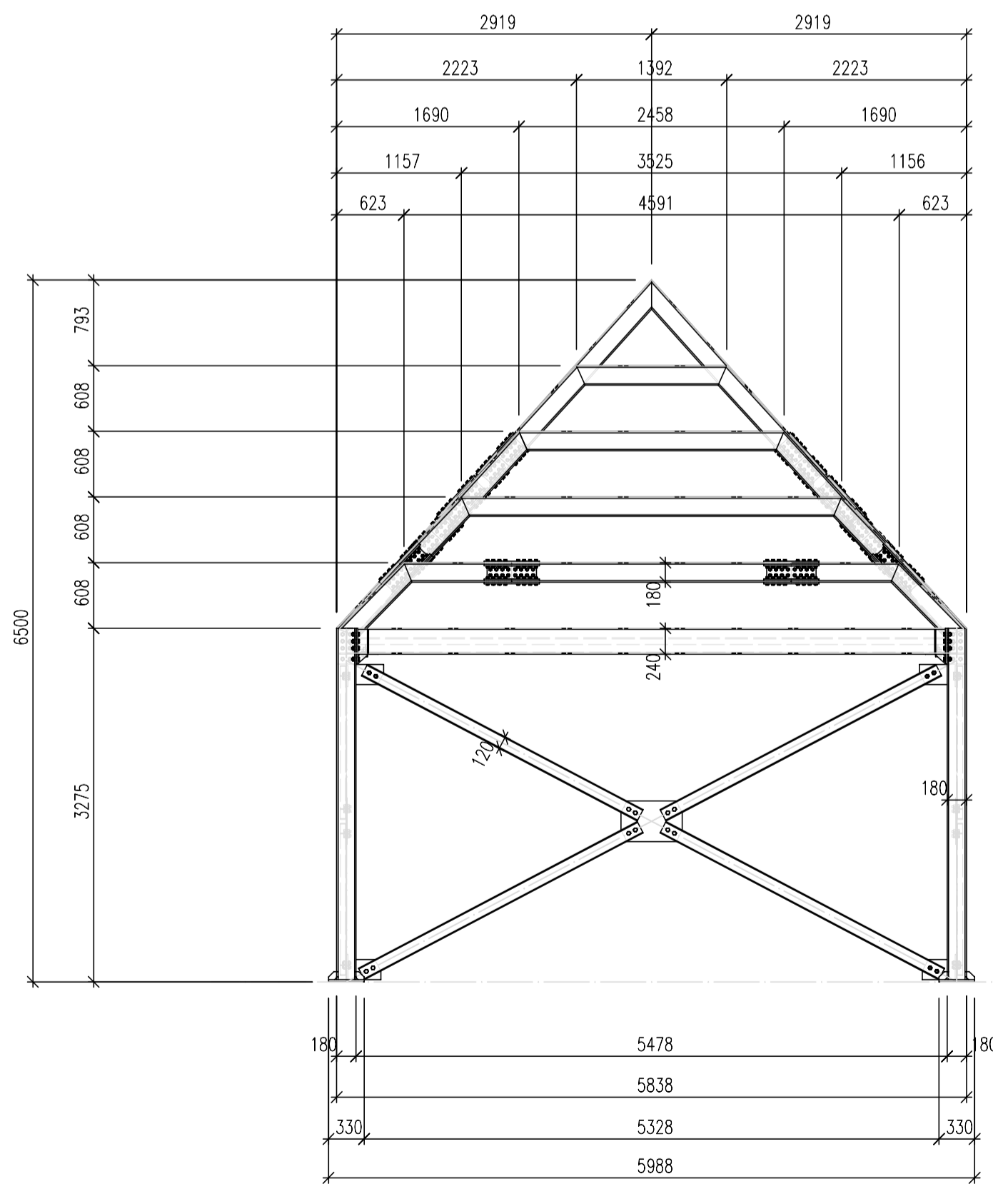


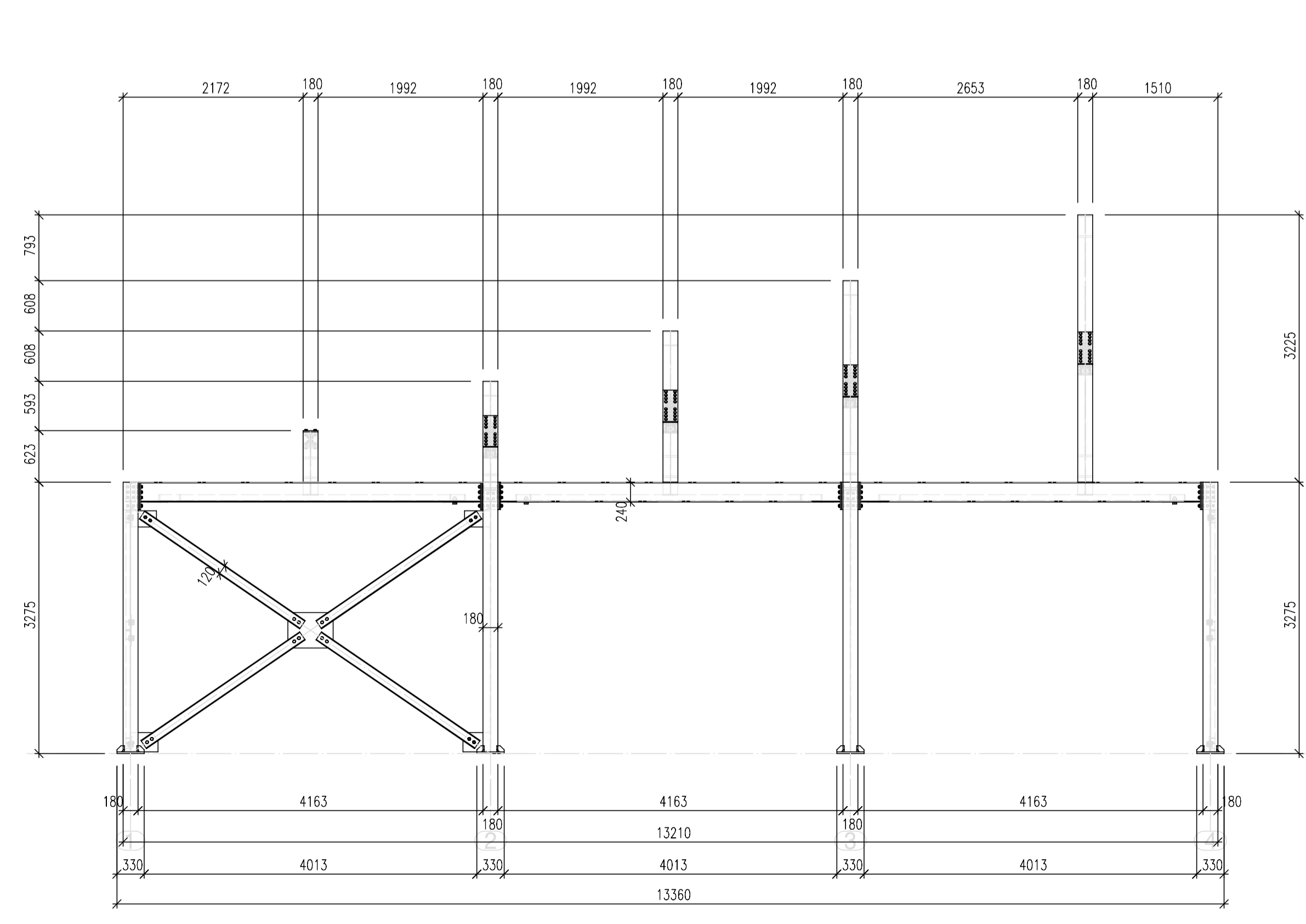
Plan. livello 0



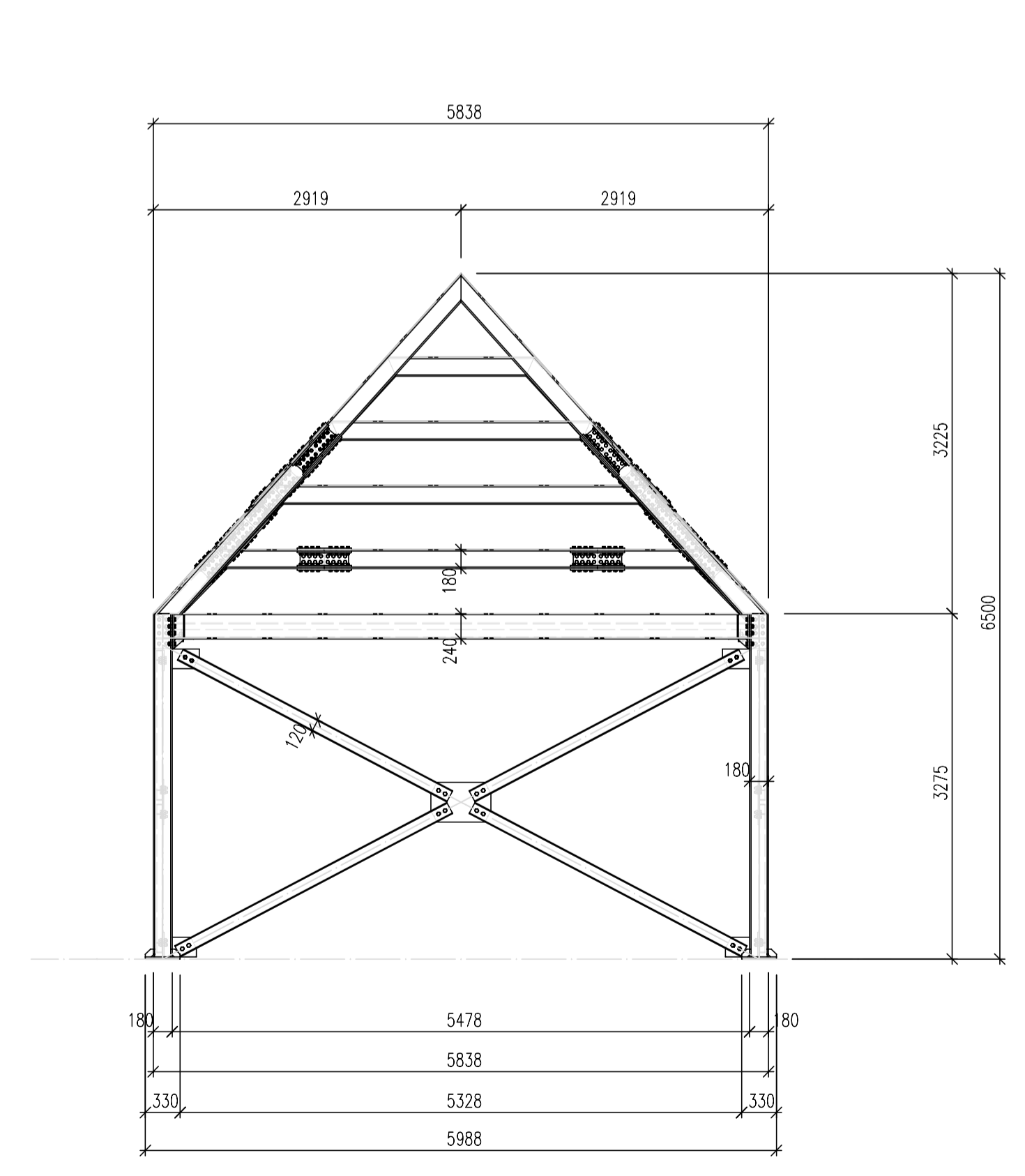
Plan. copertura



Prospetto laterale Ovest



Prospetto frontale



Prospetto laterale Est

	PLINTI ANTI FUNZIONAMENTO CALCESTRUZZO (UNI EN 206-1)	PLATEA E CAPPA sp. 65 cm	PILASTRI E SETTI	SOLAI IN C.A. E COLLAB. E MAGAZZINI	FONDAZIONE COLLAB. E MAGAZZINI	TRAVE COLLEG. PLINTI PASS.	PLINTO PASTERELLA
Classe (MPa)	C32/40	C32/40	C35/45	C35/45	C32/40	C32/40	C32/40
Classe esposizione ambientale	XS3	XS3	XC3	XC3	XS3	XS3	XS3
Cemento tipo CEM III	32,5	32,5	32,5	32,5	32,5	32,5	32,5
Risparmio max acqua/cemento	0,45	0,45	0,50	0,50	0,45	0,50	0,45
Contenuto min. cemento (kg/mc)	360	360	340	340	360	340	360
Ø max inerti (mm)	32	22	22	22	20	20	22
Classe di consistenza	S4	S4	S4	S4	S4	S4	S4
Copriferro netto inferiore (mm)	75	75	45	40	55	75	75

ACCIAIO per calcestruzzo	
Acciaio per barre di armatura	B450C
Acciaio per reti elettrosaldate	Rk > 440 N/mm ²
Sovrapposizioni e ancoraggi ove non indicato	70 Ø

ACCIAIO per carpenteria metallica	
Classe di resistenza: profilo a sezione aperta	S355 JR
Classe di resistenza: profilo a sezione cava	S355H JR
Bulloni (EN 14399)	10.9 (**)
Tirafondi (DIN 975)	10.9
Conessioni a taglio (EN 1993-1-8)	Cat. B
Coefficiente di attrito per bulloni AR	* = 0,4 (***)
Classe di esecuzione (EN 1090-2)	EXC3
Trattamenti di protezione: cat. corrosione (ISO 9223)	C4
Strutture interne, Avviobridge, scale, strutture secondarie interne, sopralchi BHS: e intumescente (R60)	Trattamento antiruggine
Scale esterne, grigliati metallici, baracchature esterne, strutture secondarie esterne:	Zincatura a caldo
Connettori a taglio: pioli tipo Nelson (dove indicato)	S235 J2 + C450
Malta per ancoraggi	tipo Basti Masterflow 928 o equiv.

(**): Utilizzare bulloni tipo HR per collegamenti a flangia.
 (**): Superfici preparate meccanicamente o a graniglia e verniciate, dove indicato nei particolari costruttivi.
 Verniciatura a spruzzo con prodotti a base di alluminio o di zinco oppure verniciatura con silicato di zinco alcalino applicando uno spessore dello strato di 50-80 'm.

Note: i profili di falda (arcarecci), nonchè quelli a cui saranno ancorate le lamiere di rivestimento, dovranno essere opportunamente dimensionati da chi svilupperà le suddette parti.



COMUNE DI RAVENNA
 «CONCESSIONE MEDIANTE PROJECT FINANCING DEL SERVIZIO DI ASSISTENZA PASSEGGERI E DI STAZIONE MARITTIMA NEL PORTO DI RAVENNA, NONCHÉ DELLE AREE PER LA REALIZZAZIONE E GESTIONE DELLA NUOVA STAZIONE MARITTIMA E DEGLI ALTRI BENI STRUMENTALI E/O COMPLEMENTARI ALLA PRESTAZIONE DEL SUDDETTO SERVIZIO DA REALIZZARE SULLA BANCHINA CROCIERE DI PORTO CORSINI (RA) E AREE DEMANIALI ADIACENTI»

PROGETTO ESECUTIVO

Team Progettisti
RCCP
 Ateliers Alfonso Femia s.r.l.
 via interlana 2/11, 16134 Genova tel. 010.540095 fax 010.3702094
 via cadorna 32/38, 20137 Milano tel. 02.46019701 fax 010.241110512
 55 rue des papiers rouges, 75010 Paris tel +331.42462884
 genova@alfonsofemia.com www.alfonsofemia.com
 Professionista Responsabile progettazione Architettonica:
 Arch. Alfonso Femia
 Di Ateneo Femia 2018 s.r.l. 44512/2018 al rigo 189929
RINA CONSULTING SPA
 via cavour 6 - 16129 Genova - Italia
 tel. +39 010 291981
 rina@rina.org www.rina.org
 Professionista Responsabile progettazione Ingegnistica Strutturale:
 Ing. Alessandro Odasso
 Geologo:
 Geol. Roberto Pedroni
 Responsabile Coordinamento Sicurezza:
 Ing. Federico Barabino

Responsabile progettazione prevenzione incendi
 A.P.C. Srl
 Ing. Antonio Carbo
 Via Don Matteo Alberti, 6 - 20149 Milano
 Tel. Fax +39 02 4547968
 antonio.carbo@apc.it
 www.apc.it



cod. tavola **RAV PE-H22-Strutture Volumi Magazzini Piante e Prospetti**
 scala **1:50**
 oggetto **Strutture Volumi Magazzini Piante e Prospetti**
 data **17 ottobre 2022**
 nome file **RAV PE-H22-Strutture Volumi Magazzini Piante e Prospetti**
 commessa **P032413**

rev.	data	redatto	verificato	approvato	oggetto revisione
0	22/10/17	area	alafa	RINA/ao	primo rilascio

L'UTILIZZAZIONE E LA RIPRODUZIONE DEL PRESENTE DOCUMENTO SONO RISERVATE A NORMA DI LEGGE