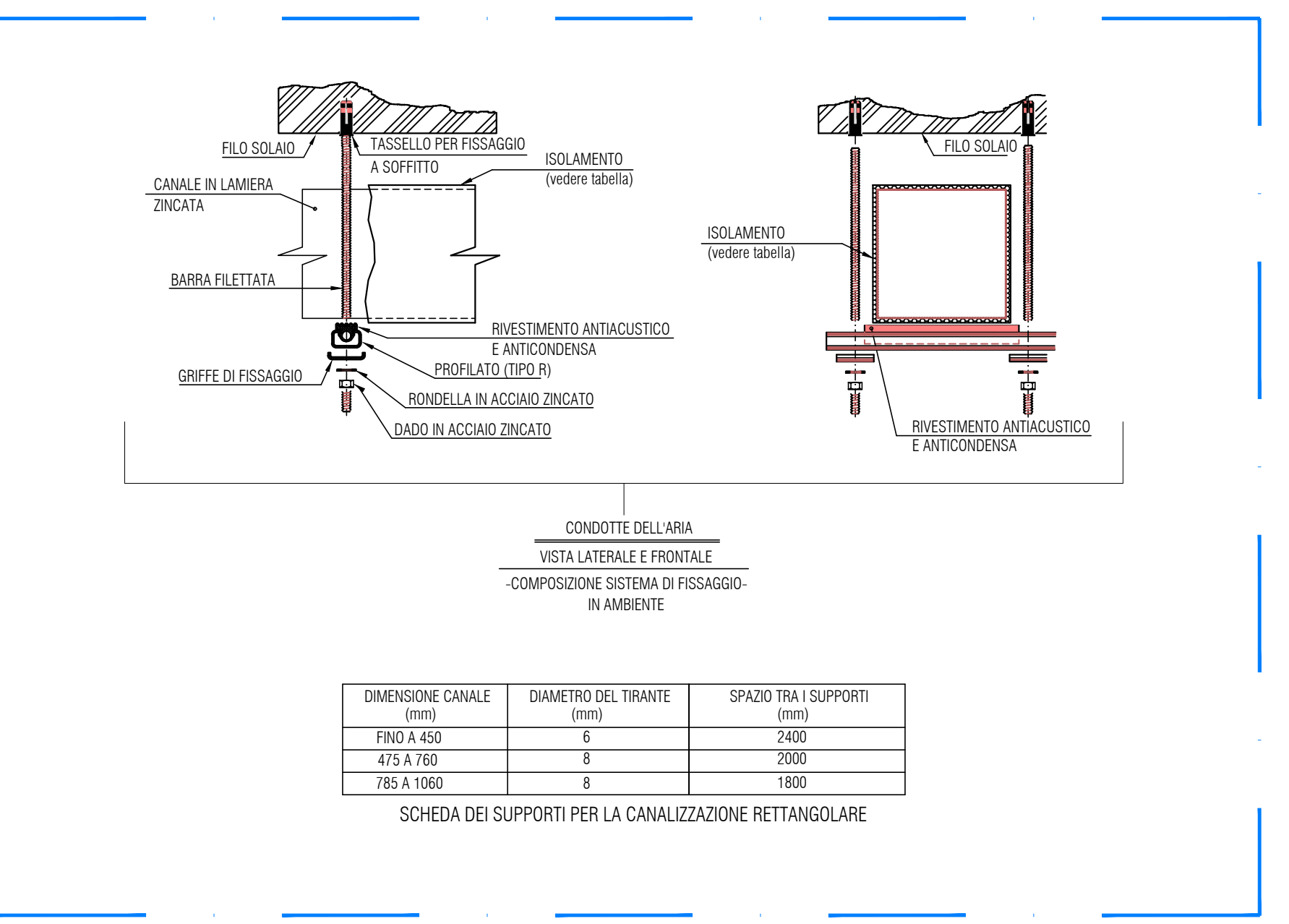
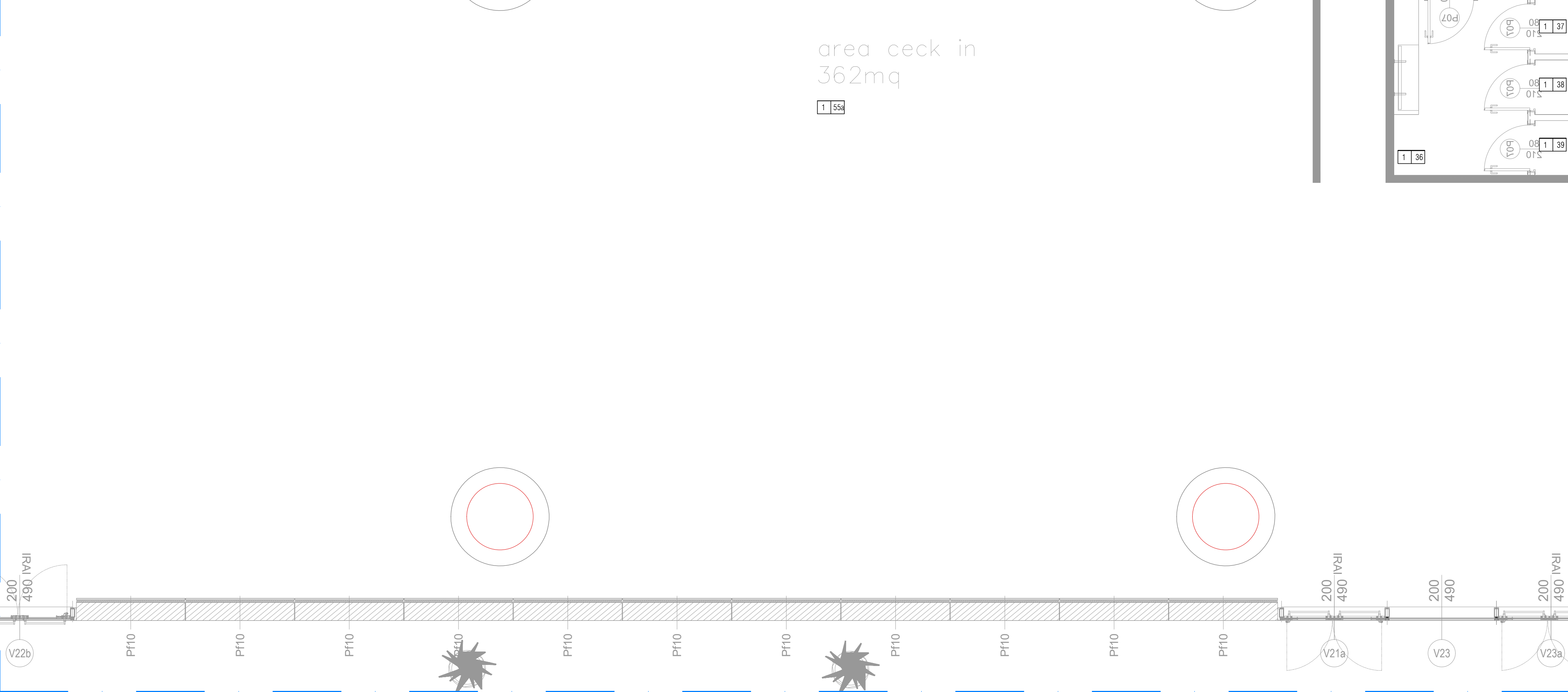
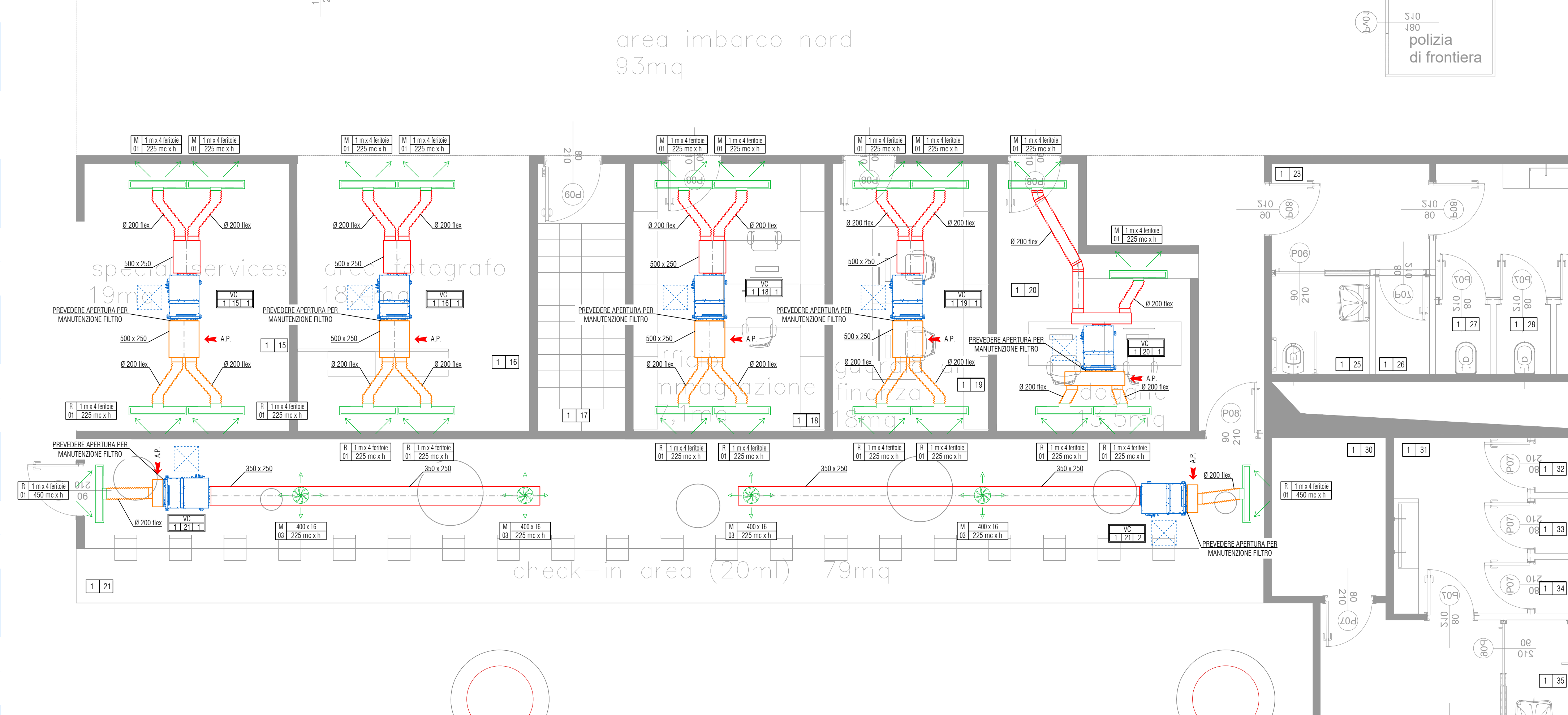
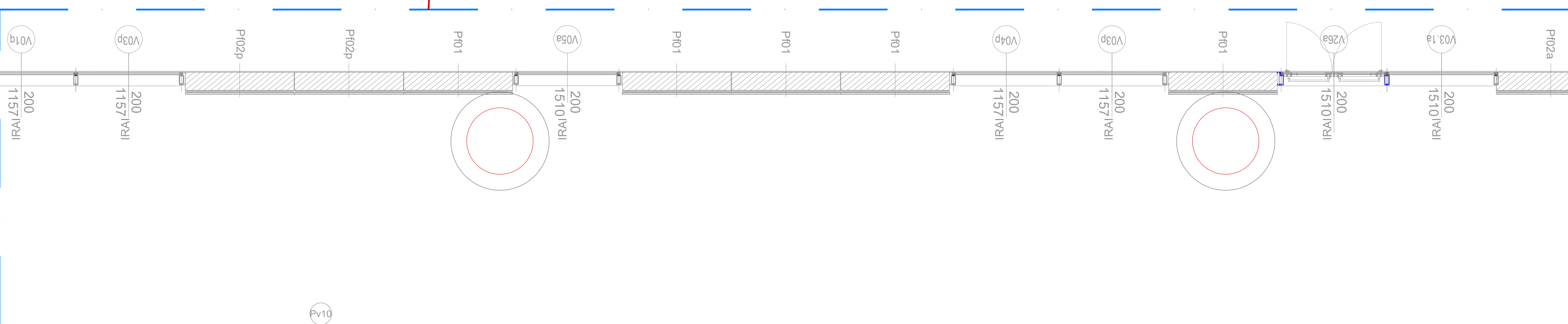


PIANTA CHIAVE PRIMO PIANO



DIMENSIONE CANALE (mm)	DIAMETRO DEL TRAVASO (mm)	SPAZIO TRA I SUPPORTI (mm)
1000 x 400	8	2400
475 x 150	8	2000
750 x 150	8	1800

SCHEDA DEI SUPPORTI PER LA CANALIZZAZIONE RETTANGOLARE

PARTICOLARE SISTEMA DI STAFFAGGIO CANALI (non in scala)

CONSTRUZIONE DEI CANALI RETTANGOLARI

DIMENSIONI mm	LAMERA ZINCATO		TIPO DI GUARNIZIONE E DISTANZA
	SPESORE mm	PISTO mm	
0-400	0,8	5,1	Biancetto o fango distanti 2 metri
500-750	0,8	6,7	Biancetto o fango distanti 2 metri con fango

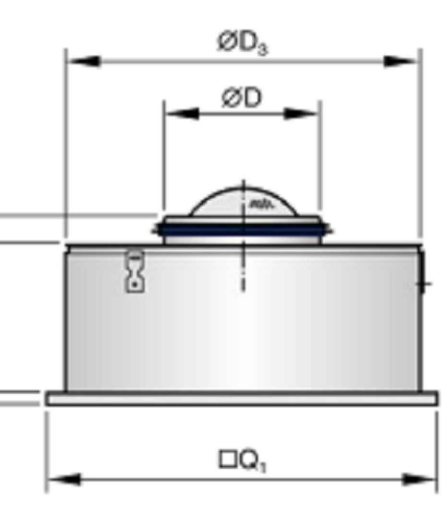
NOTA: TUTTI I CANALI CON UNA O DUE LAME DI DIMENSIONE SUPERIORE A 400 mm, DEVONO ESSERE DIMANTATI (ESCI TRASVERSALI) O ANFORATI A MENO CHE NON ABBIANO COLLARI PER BOCCHETTI E RACCORDI PER ORIZZONTALI. NELLE AGGIUNTURE TIPO PITTSBURGH OCCORRE CONTINGERE 40 mm IN PIU' COLANERA PER REALIZZARE L'AGGIUNTA STESSA.

SPessori ISOLAMENTO CANALI ARIA VRV

COMBINAZIONE CONDOTTE AERALLICHE LANA DI VETRO REFINTA CON CARTA DALL'ALMINO KRAFT RETANATA DI SPESORE MIN. SPESORE SECONDO SPAZI 4000 x 1000 x 1000 LA PIU' RESTRIETTA. CONDUCEBILITA' TERMICA DICHIARATA 0,035 W/mK (*) INTERNO MANICATA SP 50 mm - RIFRESA SP 30 mm

SPECIFICI CANALI METALLICI (in alternativa ai canali in poliestere)

Square diffuser face with plenum box for vertical duct connection

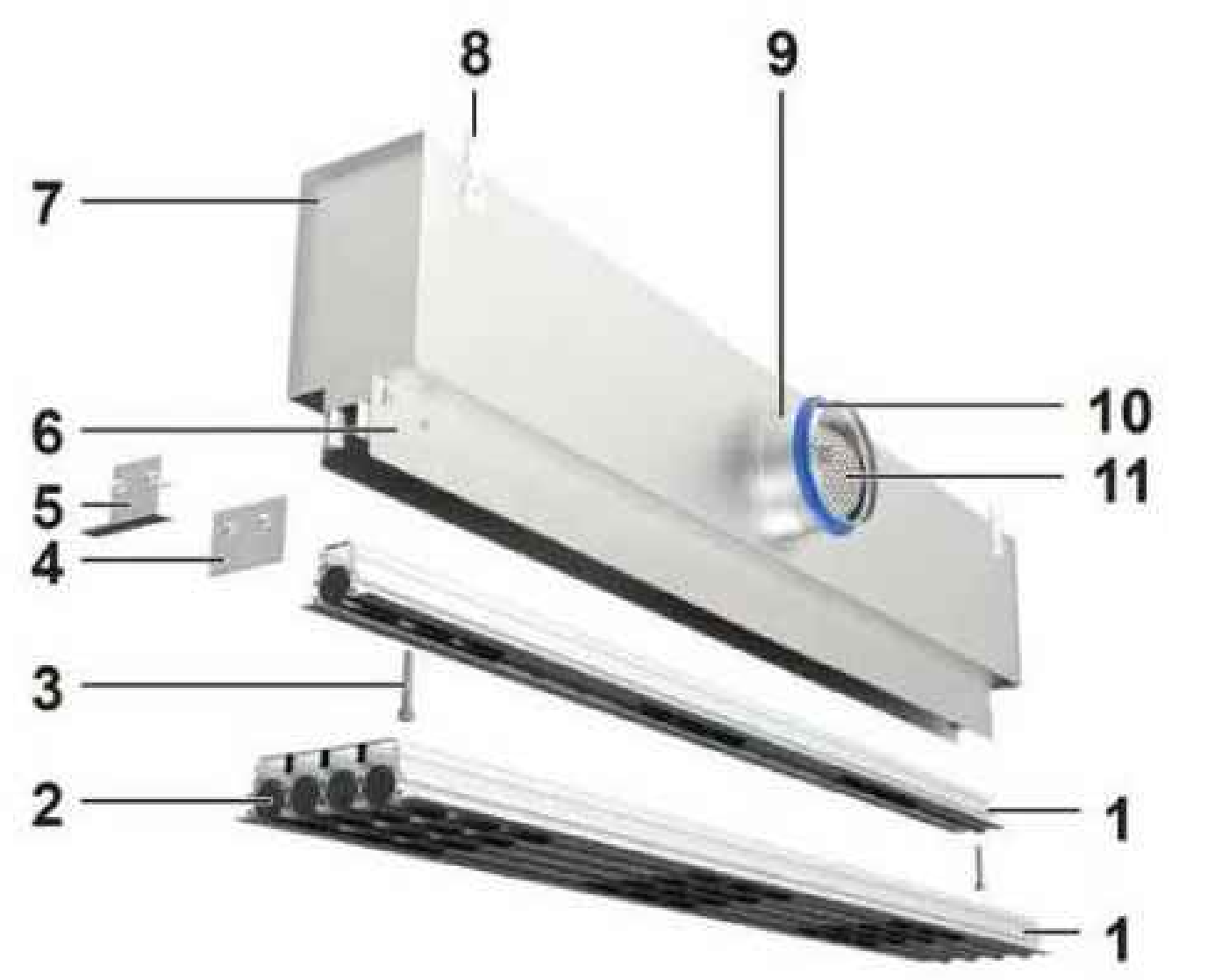


VDW-Q-V

NS	CQ	H1	ØD1	H2	ØD2	C	m
300 x 8	310	8	275	200	158	50	2,7
400 x 16	398	8	364	200	198	50	4,2
500 x 24	498	8	462	200	198	50	6
600 x 24	598	8	559	200	248	48	8,4
600 x 48	598	8	575	300	248	48	9,6
625 x 24	623	8	559	200	248	48	8,6
625 x 54	623	8	600	300	248	48	10,3
825 x 72	825	8	798	300	313	50	16,2

Weights apply to the supply air variant

PARTICOLARE COSTRUTTIVO DIFFUSORE ELICOIDALE marca TROX mod. VDW o equivalente (non in scala)



- 1 Diffuser face with 1, 2, 3 or 4 slots Optional
- 2 Adjustable air control element
- 3 Screw fixing
- 4 Neck
- 5 End angle
- 6 Screw fixing
- 7 Plenum box
- 8 Suspension lug
- 9 Spigot
- 10 End plate
- 11 Damper blade for volume flow rate balancing

PARTICOLARE COSTRUTTIVO DIFFUSORE LINEARE marca TROX mod. FL35 o equivalente (non in scala)

LEGENDA GENERALE

	CONDOTTO ARIA DI MANDATA (RETTANGOLARE - CIRCOLARE)	VARIAZIONE DI SEZIONE CONCENTRICA (in larghezza)
	CONDOTTO ARIA DI ESTRAZIONE (RETTANGOLARE - CIRCOLARE)	VARIAZIONE DI SEZIONE (in altezza)
	CONDOTTO ARIA DI MANDATA/IMPRESA marca FOR top	FLUSSO ARIA
	CONDOTTO ARIA DI MANDATA/IMPRESA marca FOR top	CANALI DI QUOTA A SALIRE
	VENTILATORE CANALIZZABILE marca DARIN modello PFD3 o equivalente	FLUSSO ARIA
	VENTILATORE RICASSI 4 VE marca DARIN modello PFD3 o equivalente	CANALI DI QUOTA A SCENDERE

LEGENDA DIFFUSORI E GRIGIE DI RIPRESA

DIFFUSORI	GRIGIE DI RIPRESA
M.01 DIFFUSORI LINEARI marca TROX mod. PL 35-45 CON PLENUM A UN RACCORDO DI 198 E SERVIZIO DI REGOLAZIONE e equivalente	R.01 DIFFUSORI LINEARI marca TROX mod. PL 35-45 CON PLENUM A UN RACCORDO DI 198 E SERVIZIO DI REGOLAZIONE e equivalente
M.02 DIFFUSORI AD EFFETTO DI SCORRELLA FACCE CIRCOLARE SENZA PLENUM marca TROX mod. VDW 4/2 o equivalente	

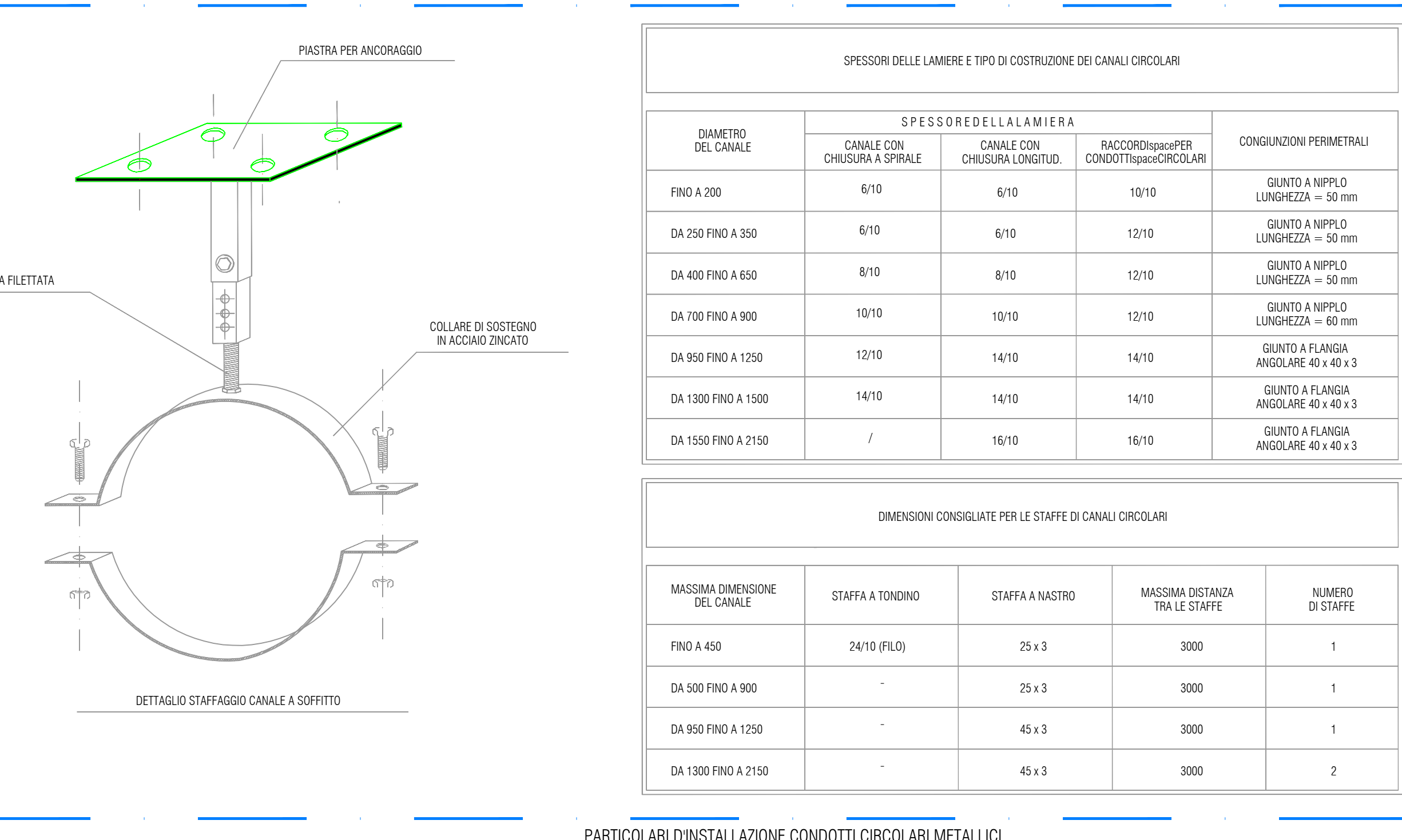
SPECIFICA MATERIALI

CANALI	CANALI METALLICI IN LAMIERA DI ACCIAIO ZINCATO CON DUE RIFANGI (SPESORE COME DA TABELLA)
ISOLAMENTO CANALI METALLICI	LANA DI VETRO REFINTA CON CARTA DALL'ALMINO E RETE METALLICA ZINCATO
SUPPORTI CANALI	SISTEMA DI CENTRAGGIO CON MENSOLE E PROFILI DI ACCIAIO ZINCATO PRELAVORATI E CANTIERE METALLICA APPROPRIAMENTE REALIZZATA E PROTETTA DA COPPA MANO DI VERNEE ANTIRIFLESSO FISSATE ALLE STRUTTURE MEDIANTE BARRE FILETTATE

COMUNE DI RAVENNA
«CONCESSIONE MEDIANTE PROJECT FINANCING DEL SERVIZIO DI ASSISTENZA PASSEGGIERI E DI STAZIONE MARITTIMA NEL PORTO DI RAVENNA, NONCHÉ DELLE AREE PER LA REALIZZAZIONE E GESTIONE DELLA NUOVA STAZIONE MARITTIMA E DEGLI ALTRI BEN STRUMENTALI E/O COMPLEMENTARI ALLA PRESTAZIONE DEL SUO SERVIZIO DA REALIZZARE SULLA BANCHINA CROCIERE DI PORTO CORSINI (RA) E AREE DEMANIALI ADIACENTI»

PROGETTO ESECUTIVO

Team Progettisti
RCCP
RINA CONSULTING SPA
RINA CONSULTING SPA
RINA CONSULTING SPA

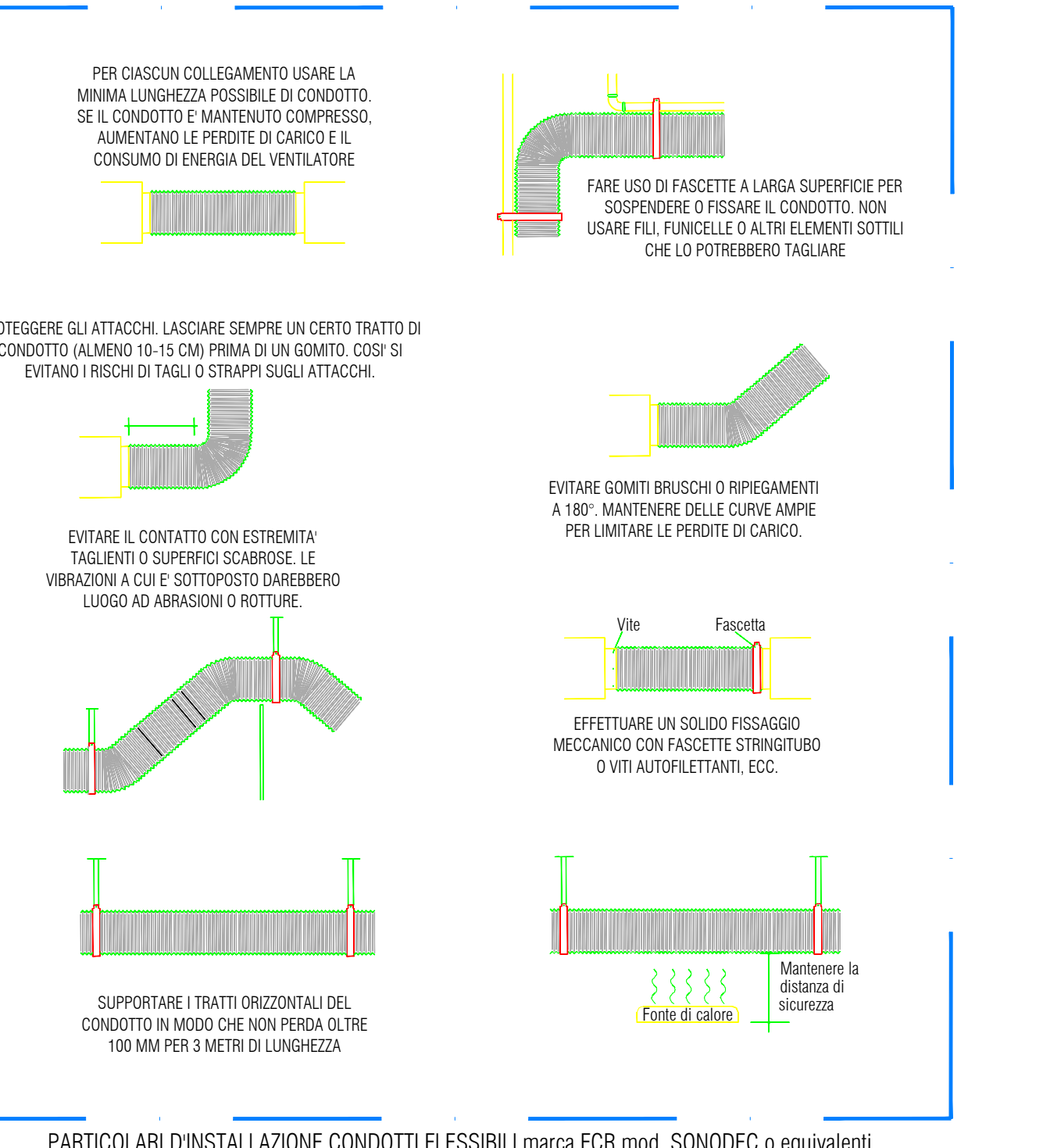


SPESORE DELLE LAMIERE E TIPO DI COSTRUZIONE DEI CANALI CIRCOLARI

QUANTO DEL CANALE	SPESORE DELLA LAMIERA			CONDIZIONI PERMETRALI
	CANALE CON CINGHIAI SPIRALI	CANALE CON CINGHIAI LUNGHI	RACCORDI PER CONDOTTI TRASVERSALI	
FINO A 300	6/10	6/10	10/10	QUANTO A NIPPO LUNGHEZZA = 50 mm
DA 350 FINO A 350	6/10	6/10	13/10	QUANTO A NIPPO LUNGHEZZA = 50 mm
DA 400 FINO A 650	6/10	6/10	13/10	QUANTO A NIPPO LUNGHEZZA = 50 mm
DA 700 FINO A 900	10/10	10/10	13/10	QUANTO A NIPPO LUNGHEZZA = 60 mm
DA 950 FINO A 1250	12/10	14/10	14/10	QUANTO A NIPPO LUNGHEZZA = 60 mm
DA 1300 FINO A 1550	14/10	14/10	14/10	QUANTO A NIPPO LUNGHEZZA = 60 mm
DA 1500 FINO A 2150	16/10	16/10	16/10	QUANTO A NIPPO LUNGHEZZA = 60 mm

DIMENSIONI CONDOTTE PER LE STAFFE DI CANALI CIRCOLARI

MAXIMA DIMENSIONE DEL CANALE	STAFFA A TORNIO	STAFFA A NASTRO	MAXIMA DISTANZA TRALLE STAFFE	NUMERO DI STAFFE
FINO A 400	24/10 (FILE)	25 x 3	3000	1
DA 500 FINO A 900	-	25 x 3	3000	1
DA 950 FINO A 1250	-	45 x 3	3000	1
DA 1300 FINO A 2150	-	45 x 3	3000	2



- PER UNO DEI COLLEGAMENTI USARE LA MINIMA LUNGHEZZA POSSIBILE DI CONDOTTO SE IL CONDOTTO E' MANTENUTO COMPRESO, ALTERNATIVAMENTE USARE IL CONDOTTO DI CONDUCEBILITA' ENERGETICA DEL VENTILATORE
- FARE USO DI FASCETTE A LARGA SUPERFICIE PER SOSPENSIONE E FISSAGGIO E USARE FLEI FUMIGLIE E ALTRI ELEMENTI SOTTILI CHE LO PERMESSO TAGLIARE
- PROTEGGERE GLI ATTACCHI LASCANDO SEMPRE UN CERTO TRATTO DI CONDOTTO ALTERNANDO 10-15 CM PRIMA DI UN GIUNTO, COPRIRE IL GIUNTO CON UN NASTRO DI COTONE O DI COTONE DI COTONE
- EVITARE IL CONTATTO CON ESTREMITA' VALVOLI O SUPERFICIE SCARICHE. LE VARIAZIONI DI CARICO SONO PERMANENTI PER LE FORSE DI CARICO.
- EVITARE OGNI TIPO DI RIFANGI E RIFANGI A 180° IN MANTOVINE DELLE CORRENTI PER LIMITARE LE FORSE DI CARICO.
- USARE UN GIUNTO PRELAVORATO MECCANICO CON FASCETTE STAGNANTI O VITI AUTOTRETTANTI, ECC.
- SUPPORTARE I TRATTI ORIZZONTALI DEL CONDOTTO DI MODO CHE NON PERDA OLTRE 100 MM PER 1 METRO DI LUNGHEZZA

PARTICOLARI D'INSTALLAZIONE CONDOTTI FLESSIBILI marca FOR mod. SONODEC o equivalenti

cod. Savola RAV PE-152 Impianto climatizzazione Terminali Piano 1°
scala 1:50
data 17 ottobre 2022
nome RAV PE-152 Impianto VRV Terminali Sistema B - Distribuzione canali diffusori e grigie - Piano 1°
commissa P0020304
rev. data redatto verificato approvato oggetto revisione
B 17/10/2022 ASD ASD 19/10/2022 Progetto esecutivo