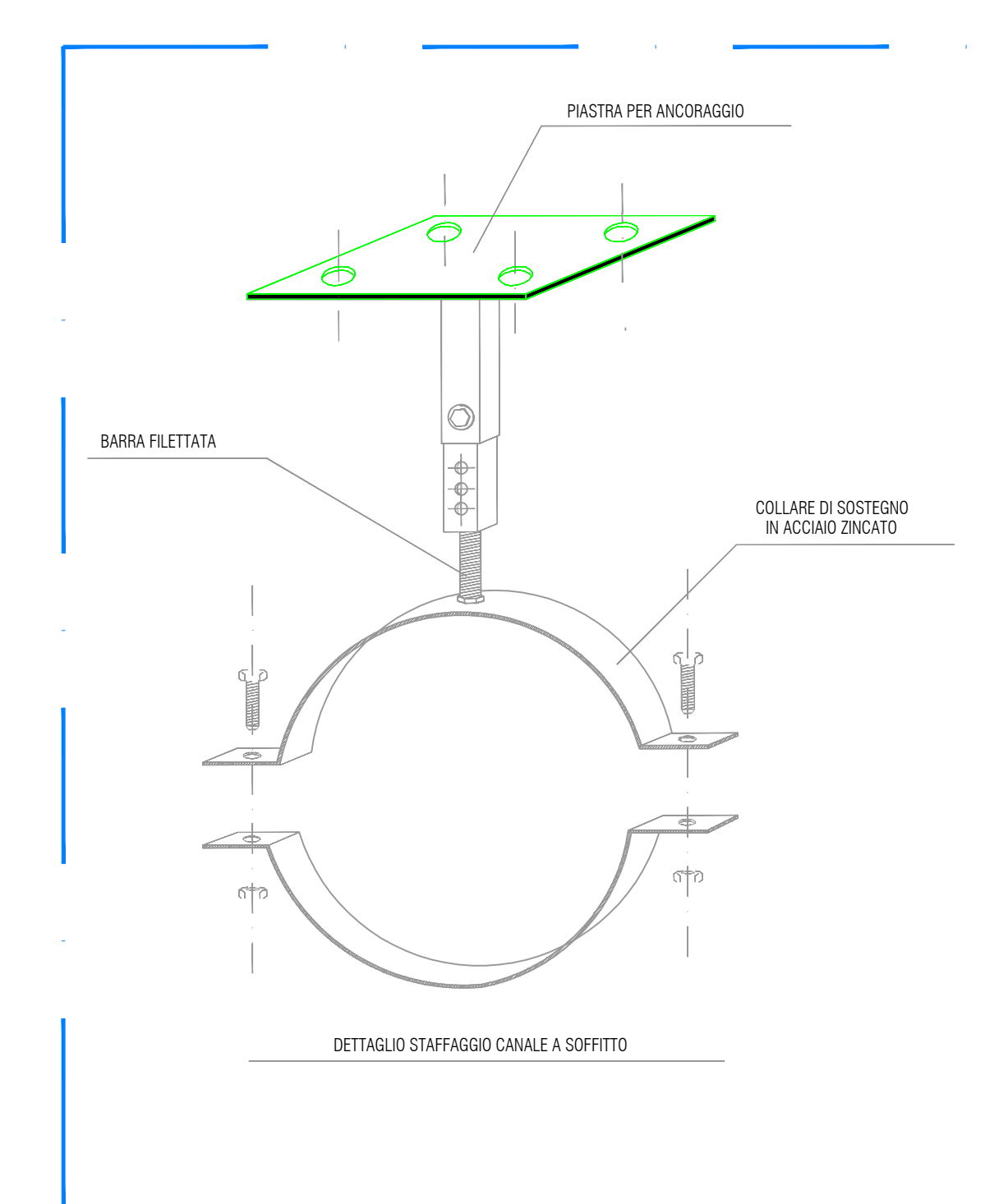


- 1 Diffuser face
- 2 Decorative cap
- 3 Swivel unit with opposed blades (only with nominal sizes 630 and 800)
- 4 Plenum box
- 5 Suspension hole
- 6 Siphon optional
- 7 Lip seal
- 8 Actuator and cross bar

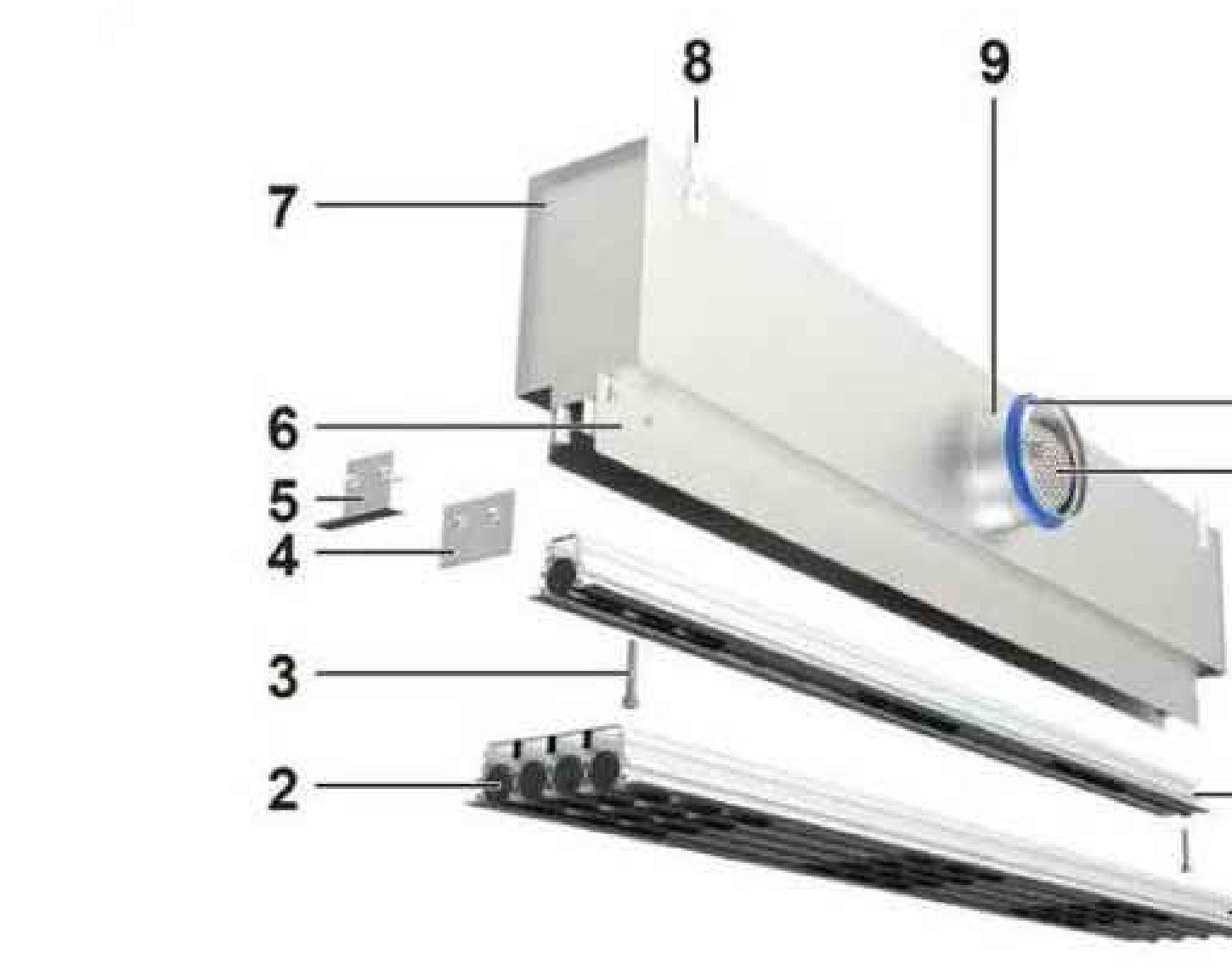


DIAMETRO DEL CAVALLO	SPESORE DELLE LAMIERE E TIPO DI COSTRUZIONE DEI CANALI CIRCOLARI			CONDIZIONI PERMETTIBILI
	CANALI CON CHIAVINI A SPALLE	CANALI CON CONDIZIONI CONDIZIONI	CONDIZIONI CONDIZIONI	
FR04 4x62	6/10	6/10	10/10	GIUNTO A NIPPO LUNGHEZZA = 50 mm
DA 250 FR04 A 330	6/10	6/10	10/10	GIUNTO A NIPPO LUNGHEZZA = 50 mm
DA 400 FR04 A 630	8/10	8/10	10/10	GIUNTO A NIPPO LUNGHEZZA = 50 mm
DA 750 FR04 A 900	10/10	10/10	10/10	GIUNTO A NIPPO LUNGHEZZA = 50 mm
DA 900 FR04 A 1200	12/10	14/10	14/10	GIUNTO A FLANGIA ANGOLARE 40 x 40 x 3
DA 1300 FR04 A 1900	14/10	14/10	14/10	GIUNTO A FLANGIA ANGOLARE 40 x 40 x 3
DA 1900 FR04 A 2150	/	16/10	16/10	GIUNTO A FLANGIA ANGOLARE 40 x 40 x 3

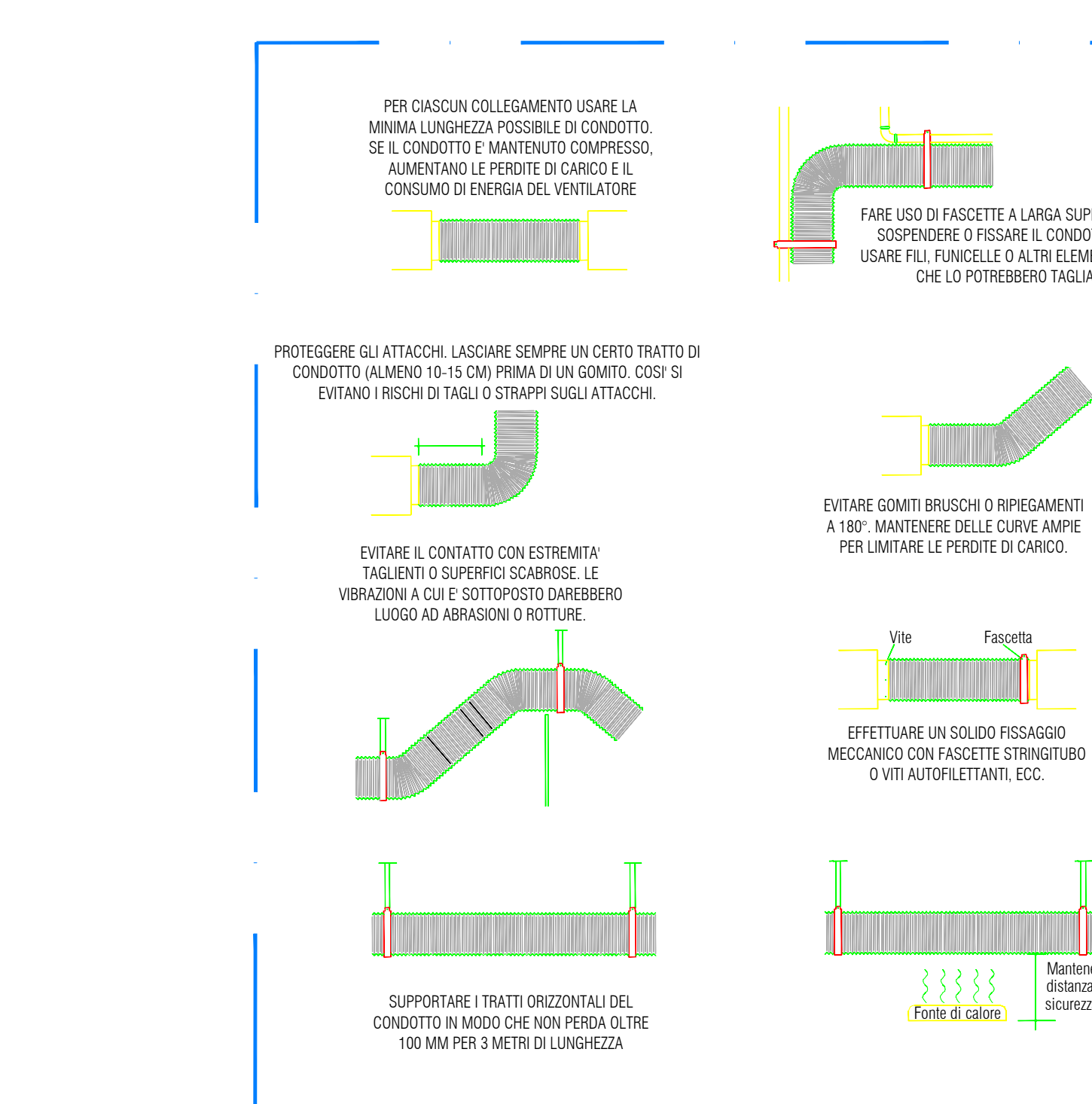
MASSIMA DIMENSIONE DEL CAVALLO	DIMENSIONI CONSIGLIATE PER LE STAFFE DI CANALI CIRCOLARI			NUMERO DI STAFFE
	STAFFA A TORNIO	STAFFA A ANCHIO	MASSIMA DISTANZA TRALLE STAFFE	
FR04 4x62	2410 (FR04)	25 x 3	3000	1
DA 500 FR04 A 900	/	25 x 3	3000	1
DA 900 FR04 A 1200	/	45 x 3	3000	1
DA 1300 FR04 A 2150	/	45 x 3	3000	2

CONSTRUZIONE DEI CANALI RETTANGOLARI		TIPO DI GIUNZIONE E DISTANZA	
DIMENSIONI	LAMIERA ZINCATO	TIPO	TIPO
mm	mm	mm	mm
0-400	0,8	5,1	Spallato a large distanz 2 metri
500-750	0,8	6,7	Spallato a large distanz 2 metri con traverse

NOTA: TUTTI I CANALI CON UNO O DUE LATI DI DIMENSIONE SUPERIORE A 400 mm, DEVONO ESSERE DIMENSIONATI CON UNO DEI SISTEMI DI STAFFAGGIO A MENO CHE NON ABBIAMO COLLARE PER BOCCHE D'ACQUA PER DIMENSIONI SUPERIORE A 400 mm. NEGLI AGGIORNAMENTI TIPO PHTSILURG OCCORRE CONTEGNARE 40 mm IN PIU' DI LAMIERA PER REALIZZARE L'ADATTAMENTO STESCO.



- 1 Diffuser face with 1, 2, 3 or 4 slots Optional
- 2 Adjustable air control element
- 3 Screw fixing
- 4 End plate
- 5 End angle
- 6 Neck
- 7 Plenum box
- 8 Suspension lug
- 9 Siphon
- 10 Lip seal
- 11 Damper blade for volume flow rate balancing



REF. PLAN.	MODELLO	Temp C	CAP. BATT.	CAP. RESC.	PORTATA	POT. EL. ASS.
		°C	(DBT/DBE)	(WEL. WRA)	(WEL. WRA)	(W)
VCT.27.3	FR02100A	25,0/55%	12200	12500	1620	290
VCT.23.1	FR02115A	25,0/55%	17000	19000	420	43
VCT.24.1	FR02115A	25,0/55%	17000	19000	450	43
VCT.25.1	FR02025A	25,0/55%	2800	3200	450	90
VCT.48.2	FR02025A	25,0/55%	1700	1900	420	43
VCT.48.1	FR02025A	25,0/55%	2200	2500	450	43
VCT.45.1	FR02115A	25,0/55%	1700	1900	420	43
VCT.44.1	FR02115A	25,0/55%	1700	1900	450	41
VCT.42.1	FR02115A	25,0/55%	1700	1900	420	43
VCT.43.1	FR02025A	25,0/55%	2200	2500	540	43
VCT.79.1	FR02025A	25,0/55%	2200	2500	540	43
VCT.78.1	FR02025A	25,0/55%	2200	2500	540	43
VCT.29.1	FR02025A	25,0/55%	2200	2500	540	43
VCT.30.1	FR02025A	25,0/55%	2200	2500	540	43
VCT.31.1	FR02025A	25,0/55%	1700	1900	420	43
VCT.32.1	FR02025A	25,0/55%	1700	1900	420	43
VCT.33.1	FR02025A	25,0/55%	1700	1900	420	43
VCT.34.1	FR02025A	25,0/55%	1700	1900	420	43
VCT.35.1	FR02025A	25,0/55%	1700	1900	420	43
VCT.36.1	FR02025A	25,0/55%	1700	1900	420	43
VCT.37.1	FR02025A	25,0/55%	1700	1900	420	43
VCT.38.1	FR02025A	25,0/55%	1700	1900	420	43
VCT.39.1	FR02025A	25,0/55%	1700	1900	420	43
VCT.40.1	FR02025A	25,0/55%	1700	1900	420	43
VCT.41.1	FR02025A	25,0/55%	1700	1900	420	43
VCT.42.1	FR02025A	25,0/55%	1700	1900	420	43
VCT.43.1	FR02025A	25,0/55%	1700	1900	420	43
VCT.44.1	FR02025A	25,0/55%	1700	1900	420	43
VCT.45.1	FR02025A	25,0/55%	1700	1900	420	43
VCT.46.1	FR02025A	25,0/55%	1700	1900	420	43
VCT.47.1	FR02025A	25,0/55%	1700	1900	420	43
VCT.48.1	FR02025A	25,0/55%	1700	1900	420	43
VCT.49.1	FR02025A	25,0/55%	1700	1900	420	43
VCT.50.1	FR02025A	25,0/55%	1700	1900	420	43

LEGENDA ETICHETTA LOCALI

LEGENDA ETICHETTA BOCCHE E GRIGLIE

LEGENDA GENERALE	
	CONDOTTO AREA DI MANDATA (RETTANGOLARE - CIRCOLARE)
	CONDOTTO AREA DI ESTRAZIONE/RIPRESA (RETTANGOLARE - CIRCOLARE)
	CONDOTTO AREA DI MANDATA/RIPRESA marca FCR tipo SONDECC o equivalente
	DIFFUSORI LINEARI marca TROX mod. FL35 o equivalente
	GRIGLIE DI RIPRESA
	VALVOLA CON TORNIO
	VALVOLA CON TORNIO E VITE marca DAKIN mod. F02 o equivalente

COMUNE DI RAVENNA

CONCESSIONE MEDIANTE PRODOTTO FINANZIARIO DEL SERVIZIO DI ASSISTENZA PASSEGGERI E DI STAZIONE MARITTIMA NEL PORTO DI RAVENNA, NONCHÉ DELLE AREE PER LA REALIZZAZIONE E GESTIONE DELLA NUOVA STAZIONE MARITTIMA E DEGLI ALTRI BENI STRUMENTALI E/O COMPLEMENTARI ALLA PRESTAZIONE DEL SUOGETTO SERVIZIO DA REALIZZARE SULLA BANCONA CROCIERE DI PORTO DI CONSORZI (RA) E AREE DEMANIALI ADIACENTI.

PROGETTO ESECUTIVO

Team Progettisti: RCCP, ASTALFONSO FEMIA

Responsabile progettazione prevenzione incendi: RINA CONSULTING SPA

cod. lavoro: RAV PE-H25 Impianti climatizzazione Terminal Piano Terra

scala: 1:50

oggetto: IMPIANTO VRV - SISTEMA D

data: 17 ottobre 2022

nome: RAV PE-H25 Impianti VRV Terminal Sistema D - Distribuzione canali, staffe e griglie - Piano Terra

commissa: P0020304

rev. data: 17/10/2022

redatto: AG

verificato: AD

approvato: RMA/AG

oggetto: Progetto esecutivo